

XCMD2101L1

polohový spínač XCMD - čep s ocelovou kladkou -
1Z+1V - mžik. funkce - 1m



Hlavní parametry

Řada výrobků	OsiSense XC
Název řady	Standardní formát
Typ produktu nebo součásti	Polohový spínač
Označení přístroje	XCMD
Provedení snímače	Miniaturní
Typ těla	Pevné
Typ hlavy	Otočná hlava
Materiál	Kov
Materiál těla	Zamak
Materiál hlavy	Zamak
Upevnění	Na tělo
Pohyb pracovní hlavy	Otočný
Typ ovládací hlavice	Návrat pružinou bez ovládací páky
Typ přístupu	Podélný 2 směry
Počet pólů	2
Složení a typ kontaktů	1 V + 1 Z
Funkce kontaktu	Mžiková funkce

Doplněk

Elektrické připojení	Vyjímatelný konektor kabelu
Délka kabelu	1 m
Typ kabelu	5 x 0,75 mm ²
Izolační materiál vodiče	PvR
Tvar izol. kontaktu	Zb
Nucené vypnutí	Ano
Nucené vypnutí minimální silou	35 N
Minimální síla pro vypnutí	7 N
Maximální rychlost ovládání	1,5 m/s
Označení kontaktu	B300, AC-15 (Ue = 240 V, Ie = 1,5 A) podle EN/IEC 60947-5-1 příloha A R300, DC-13 (Ue = 250 V, Ie = 0,1 A) podle EN/IEC 60947-5-1 příloha A
[Ui] jmenovité izolační napětí	300 V stupeň znečištění 3 podle UL 508 400 V stupeň znečištění 3 podle IEC 60947-5-1 300 V stupeň znečištění 3 podle CSA C22.2 č. 14
Odpor mezi vývody	<= 25 MΩ podle IEC 60255-7 kategorie 3
[Uimp] jmenovité impulzní výdržné napětí	4 kV podle IEC 60664 4 kV podle IEC 60947-1
Zkratová ochrana	6 A podle gG patronová pojistka
Elektrická životnost	5000000 cyklu, DC-13, 120 V, 1 W, pracovní rozsah: <= 60 cyklu/mn, koeficient zatížení: 0.5 vyhovuje IEC 60947-5-1 dodatek C 5000000 cyklu, DC-13, 24 V, 3 W, pracovní rozsah: <= 60 cyklu/mn, koeficient zatížení: 0.5 vyhovuje IEC 60947-5-1 dodatek C 5000000 cyklu, DC-13, 48 V, 2 W, pracovní rozsah: <= 60 cyklu/mn, koeficient zatížení: 0.5 vyhovuje IEC 60947-5-1 dodatek C
Mechanická životnost	10000000 cykly
Šířka	30 mm
Výška	50 mm
Hloubka	16 mm
Hmotnost přístroje	0,185 kg

Informace uvedené v této dokumentaci obsahují obecné popisy a technické parametry výrobků. Tato dokumentace nenahrazuje vyhodnocení vhodnosti nebo spolehlivosti výrobku v uživatelské aplikaci a nesmí tak být využívána. Uživatel nebo systémový integrátor nese odpovědnost za provedení odpovídajících a úplných analýz, hodnocení a testování produktů s ohledem na konkrétní aplikaci nebo použití. Schneider Electric Industries SAS ani její dceřinné firmy či pobočky nenesou odpovědnost za nesprávné použití zde obsažených informací.

Životní prostředí

odolnost proti otřesům	25 gn (doba trvání = 18 ms) podle IEC 60068-2-27
odolnost proti vibracím	5 gn (f = 10...500 Hz) podle IEC 60068-2-6
stupeň krytí IP	IP68 podle IEC 60529 IP66 podle IEC 60529 IP67 podle IEC 60529
stupeň ochrany IK	IK06 conforming to EN 62262
kategorie přepětí	Třída I podle NF C 20-030 Třída I podle IEC 61140
teplota okolního vzduchu pro provoz	-25...70 °C
teplota okolí pro uskladnění	-40...70 °C
stupeň ochrany	TC
certifikace výrobku	CCC CSA UL
standards	EN/IEC 60204-1 EN/IEC 60947-5-1 UL 508 CSA C22.2 č. 14

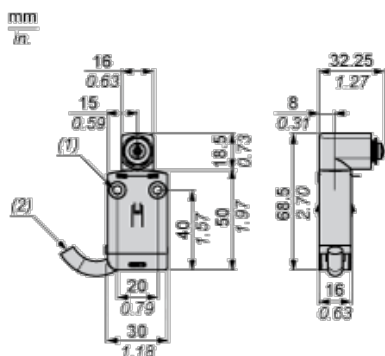
Nabídka udržitelnosti

udržitelný stav nabídky	Výrobek Green Premium
RoHS	Vyhovuje - od 1002 - Schneider Electric prohlášení o shodě
REACH	Odkaz neobsahuje SVHC nad mezní hodnotou
dokument o ekologickém profilu	Dostupný
instrukce o ukončení životnosti výrobku	Standardní recyklací výrobku

Contractual warranty

Záruční lhůta	18 měsíců
---------------	-----------

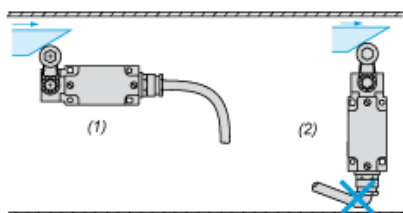
Dimensions



- (1) 2 fixing holes \varnothing 4.2 mm, counterbored \varnothing 8 mm by 4 mm deep.
(2) External diameter of cable 7.5 mm.

Mounting

Sweep of Connecting Cable

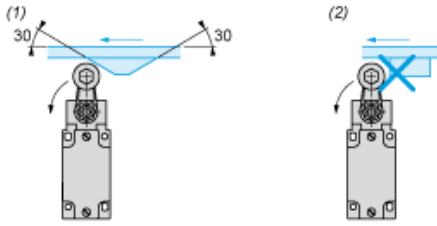


- (1) Recommended

(2) To be avoided

Mounting with Rotary Heads and Levers

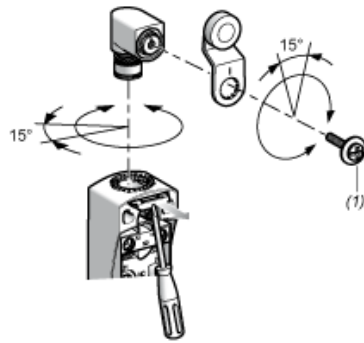
Type of Cam



(1) Recommended

(2) To be avoided

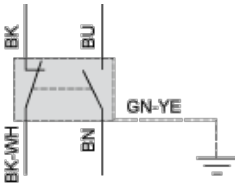
Setting-up with Head ZCE01 and ZCE09



(1) Tightening torque (Min : 1) (Max : 1.5)

Wiring Diagram

2-pole NC + NO Snap Action



(BK) Black

(BK- Black White
WH)

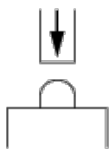
(BU) Blue

(BN) Brown

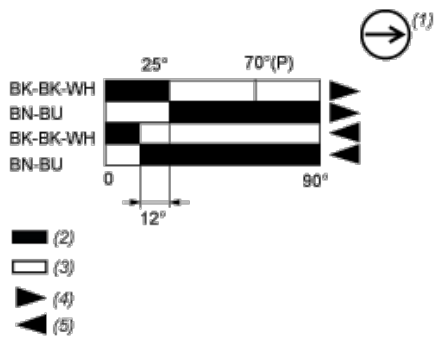
(GN- Green Yellow
YE)

Characteristics of Actuation

Switch Actuation on End



Functional Diagram



- (P) Positive opening point
- (1) NC contact with positive opening operation
- (2) Closed
- (3) Open
- (4) Tripping
- (5) Resetting
- (BK) Black
- (BK- Black White
WH)
- (BU) Blue
- (BN) Brown