



## Hlavní parametry

|                            |   |
|----------------------------|---|
| Řada výrobků               | OsiSense XC   |
| Název řady                 | Standardní formát   |
| Typ produktu nebo součásti | Polohový spínač   |
| Označení přístroje         | XCKP  |
| Provedení snímače          | Kompaktní   |
| Typ těla                   | Pevné   |
| Typ hlavy                  | Otočná hlava  |
| Materiál                   | Plast   |
| Materiál těla              | Plast   |
| Materiál hlavy             | Zamak   |
| Upevnění                   | Na tělo   |
| Pohyb pracovní hlavy       | Otočný  |
| Typ ovládací hlavice       | Návrat pružinou, válcová páka termoplast (proměnná délka) |
| Typ přístupu               | Podélný 2 směry   |
| Počet pólů                 | 2   |
| Složení a typ kontaktů     | 1 V + 1 Z   |
| Funkce kontaktu            | Závisle spínající, vypnutí před zapnutím                  |

## Doplňk

|  |   |
|--|---|
| Ovládání spínače                         | 30° vačkou  |
| Elektrické připojení                     | Šroubové svorky, velikost svorky: 1 x 0,5...2 x 2,5 mm <sup>2</sup>   |
| Kabelová průchodka                       | 1 vstup se závitem pro kabelovou průchodku Pg 11  |
| Tvar izol. kontaktu                      | Zb  |
| Nucené vypnutí                           | Ano   |
| Nucené vypnutí minimálním momentem       | 0,25 N.m  |
| Minimální moment pro vypnutí             | 0,1 N.m   |
| Maximální rychlost ovládání              | 1,5 m/s   |
| Opakovatelná přesnost                    | 0,1 mm v bodech aktivace s 1 milionem spínacích cyklů   |
| Označení kontaktu                        | Q300, DC-13 (U <sub>e</sub> = 250 V, I <sub>e</sub> = 0,27 A) podle EN/IEC 60947-5-1 příloha A<br>A300, AC-15 (U <sub>e</sub> = 240 V, I <sub>e</sub> = 3 A), I <sub>the</sub> = 10 A podle EN/IEC 60947-5-1 příloha A  |
| [Ui] jmenovité izolační napětí           | 500 V stupeň znečištění 3 podle IEC 60947-1<br>300 V podle UL 508<br>300 V podle CSA C22.2 č. 14  |
| Odpor mezi vývody                        | <= 25 MΩ podle IEC 60255-7 kategorie 3  |
| [Uimp] jmenovité impulzní výdržné napětí | 6 kV podle IEC 60664<br>6 kV podle IEC 60947-1  |
| Zkratová ochrana                         | 10 A podle gG patronová pojistka  |
| Elektrická životnost                     | 5000000 cyklu, DC-13, 120 V, 4 W, pracovní rozsah: <= 60 cyklu/mn, koeficient zatížení: 0.5 vyhovuje IEC 60947-5-1 dodatek C<br>5000000 cyklu, DC-13, 24 V, 10 W, pracovní rozsah: <= 60 cyklu/mn, koeficient zatížení: 0.5 vyhovuje IEC 60947-5-1 dodatek C<br>5000000 cyklu, DC-13, 48 V, 7 W, pracovní rozsah: <= 60 cyklu/mn, koeficient zatížení: 0.5 vyhovuje IEC 60947-5-1 dodatek C |
| Mechanická životnost                     | 10000000 cykly  |
| Šířka                                    | 31 mm   |
| Výška                                    | 65 mm   |
| Hloubka                                  | 30 mm   |

|                       |                      |
|-----------------------|----------------------|
| Hmotnost přístroje    | 0,145 kg             |
| Popis svorek ISO č.°1 | (13-14)Z<br>(21-22)V |

## Životní prostředí

|   |   |
|---|---|
| odolnost proti otřesům                        | 50 gn (doba trvání = 11 ms) podle IEC 60068-2-27  |
| odolnost proti vibracím                       | 25 gn (f = 10...500 Hz) podle IEC 60068-2-6   |
| stupeň krytí IP                               | IP66 podle IEC 60529<br>IP67 podle IEC 60529  |
| stupeň ochrany IK                             | IK04 podle EN 50102   |
| třída ochrany před úrazem elektrickým proudem | Třída II podle IEC 61140<br>Třída II podle NF C 20-030                                  |
| teplota okolního vzduchu pro provoz           | -25...70 °C   |
| teplota okolí pro uskladnění                  | -40...70 °C   |
| stupeň ochrany                                | TC  |
| certifikace výrobku                           | CCC<br>CSA<br>UL  |
| standards                                     | EN 60204-1<br>EN 60947-5-1<br>IEC 60204-1<br>IEC 60947-5-1<br>UL 508<br>CSA C22.2 č. 14 |

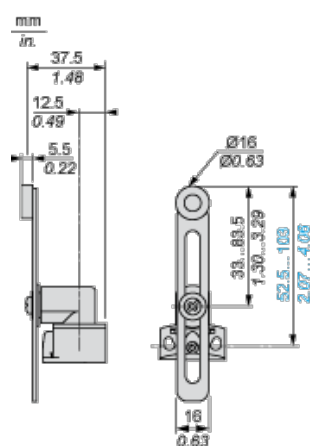
## Nabídka udržitelnosti

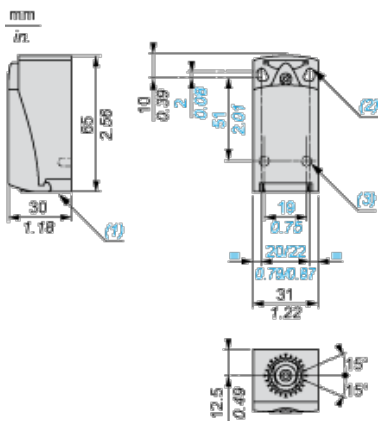
|                         |  |
|-------------------------|--|
| udržitelný stav nabídky | Výrobek Green Premium                                      |
| RoHS                    | Vyhovuje - od 1037 - Schneider Electric prohlášení o shodě |
| REACH                   | Odkaz neobsahuje SVHC nad mezní hodnotou                   |

## Contractual warranty

|               |           |
|---------------|-----------|
| Záruční lhůta | 18 měsíců |
|---------------|-----------|

## Dimensions

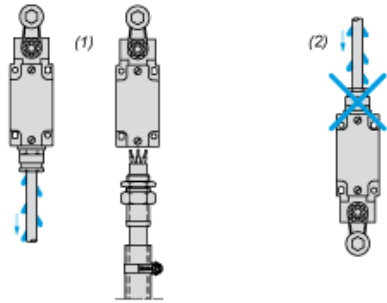




- (1) Tapped entry for Pg 11 cable gland
- (2) 2 elongated holes  $\varnothing$  4.3 x 6.3 mm on 22 mm centres, 2 holes  $\varnothing$  4.3 on 20 mm centres.
- (3) 2 x  $\varnothing$  3 holes for support studs, depth 4 mm.

## Mounting with Cable Entry

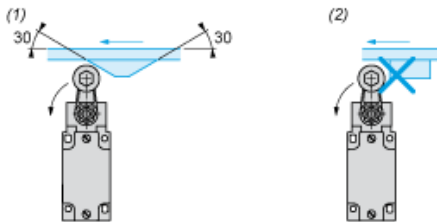
### Position of Cable Gland



- (1) Recommended
- (2) To be avoided

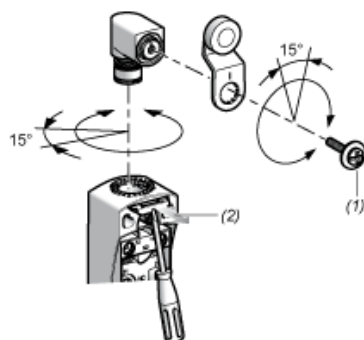
## Mounting with Rotary Heads and Levers

### Type of Cam



- (1) Recommended
- (2) To be avoided

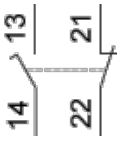
## Setting-up with Head ZCE01 and ZCE09



- (1) Tightening torque (Min : 1) (Max : 1.5)
- (2) Tightening torque (Min : 0.8) (Max : 1.2)

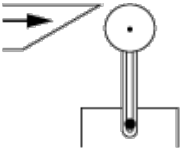
## Wiring Diagram

2-pole NC + NO Break before Make, Slow Break



## Characteristics of Actuation

Switch Actuation by 30° Cam



## Functionnal Diagram

