

## XCKN2149P20

pol.spín.XCKN-plast páka s klad.Ø50 nastav.délky-  
1Z+1V-mžik.fun.-M20



### Hlavní parametry

|                            |                                                                                       |
|----------------------------|---------------------------------------------------------------------------------------|
| Řada výrobků               | OsiSense XC                                                                           |
| Název řady                 | Standardní formát                                                                     |
| Typ produktu nebo součásti | Polohový spínač                                                                       |
| Označení přístroje         | XCKN                                                                                  |
| Provedení snímače          | Kompaktní                                                                             |
| Typ těla                   | Pevné                                                                                 |
| Typ hlavy                  | Otočná hlava                                                                          |
| Materiál                   | Plast                                                                                 |
| Materiál těla              | Plast                                                                                 |
| Materiál hlavy             | Plast                                                                                 |
| Upevnění                   | Na tělo                                                                               |
| Pohyb pracovní hlavy       | Otočný                                                                                |
| Typ ovládací hlavice       | Návrat pružinou, válcová páka termoplast (proměnná délka, průměr válečku 50 mm)       |
| Typ přístupu               | Podélný 2 směry                                                                       |
| Kabelová průchodka         | 1 vstup se závitem pro kabelovou průchodku M20 x 1,5, vnější průměr kabelu: 7...13 mm |
| Počet pólů                 | 2                                                                                     |
| Složení a typ kontaktů     | 1 V + 1 Z                                                                             |
| Funkce kontaktu            | Mžiková funkce                                                                        |

### Doplňěk

|                                          |                                                                                                                                                                                                                                                                                                                                                                                          |
|------------------------------------------|------------------------------------------------------------------------------------------------------------------------------------------------------------------------------------------------------------------------------------------------------------------------------------------------------------------------------------------------------------------------------------------|
| Ovládání spínače                         | 30° vačkou                                                                                                                                                                                                                                                                                                                                                                               |
| Elektrické připojení                     | Šroubové svorky, velikost svorky: 1 x 0,34...2 x 1,5 mm <sup>2</sup>                                                                                                                                                                                                                                                                                                                     |
| Tvar izol. kontaktu                      | Zb                                                                                                                                                                                                                                                                                                                                                                                       |
| Nucené vypnutí                           | Ano                                                                                                                                                                                                                                                                                                                                                                                      |
| Minimální moment pro vypnutí             | 0,1 N.m                                                                                                                                                                                                                                                                                                                                                                                  |
| Maximální rychlost ovládání              | 1,5 m/s                                                                                                                                                                                                                                                                                                                                                                                  |
| Označení kontaktu                        | R300, DC-13 (U <sub>e</sub> = 250 V, I <sub>e</sub> = 0,1 A) podle EN/IEC 60947-5-1 příloha A<br>A300, AC-15 (U <sub>e</sub> = 240 V, I <sub>e</sub> = 3 A), I <sub>the</sub> = 10 A podle EN/IEC 60947-5-1 příloha A                                                                                                                                                                    |
| [Ui] jmenovité izolační napětí           | 500 V stupeň znečištění 3 podle IEC 60947-1<br>300 V podle UL 508<br>300 V podle CSA C22.2 č. 14                                                                                                                                                                                                                                                                                         |
| [Uimp] jmenovité impulzní výdržné napětí | 6 kV podle IEC 60664<br>6 kV podle IEC 60947-1                                                                                                                                                                                                                                                                                                                                           |
| Zkratová ochrana                         | 10 A patronová pojistka typ gG                                                                                                                                                                                                                                                                                                                                                           |
| Elektrická životnost                     | 5000000 cyklu, DC-13, 120 V, 4 W, pracovní rozsah: ≤ 60 cyklu/mn, koeficient zatížení: 0.5 vyhovuje IEC 60947-5-1 dodatek C<br>5000000 cyklu, DC-13, 24 V, 10 W, pracovní rozsah: ≤ 60 cyklu/mn, koeficient zatížení: 0.5 vyhovuje IEC 60947-5-1 dodatek C<br>5000000 cyklu, DC-13, 48 V, 7 W, pracovní rozsah: ≤ 60 cyklu/mn, koeficient zatížení: 0.5 vyhovuje IEC 60947-5-1 dodatek C |
| Mechanická životnost                     | 10000000 cykly                                                                                                                                                                                                                                                                                                                                                                           |
| Šířka                                    | 30 mm                                                                                                                                                                                                                                                                                                                                                                                    |
| Výška                                    | 133...173 mm                                                                                                                                                                                                                                                                                                                                                                             |
| Hloubka                                  | 48 mm                                                                                                                                                                                                                                                                                                                                                                                    |
| Hmotnost přístroje                       | 0,2 kg                                                                                                                                                                                                                                                                                                                                                                                   |
| Popis svorek ISO č.°1                    | (13-14)Z<br>(21-22)V                                                                                                                                                                                                                                                                                                                                                                     |

Informace uvedené v této dokumentaci obsahují obecné popisy a technické parametry výrobků. Tato dokumentace nenahrazuje vyhodnocení vhodnosti nebo spolehlivosti výrobku v uživatelské aplikaci a nesmí tak být využívána. Uživatel nebo systémový integrátor nese odpovědnost za provedení odpovídajících a úplných analýz, hodnocení a testování produktů s ohledem na konkrétní aplikaci nebo použití. Schneider Electric Industries SAS ani její dceřinné firmy či pobočky nenesou odpovědnost za nesprávné použití zde obsažených informací.

## Životní prostředí

|                                     |                                                                                         |
|-------------------------------------|-----------------------------------------------------------------------------------------|
| odolnost proti otřesům              | 15 gn (doba trvání = 11 ms) podle IEC 60068-2-27                                        |
| odolnost proti vibracím             | 25 gn (f = 10...500 Hz) podle IEC 60068-2-6                                             |
| stupeň krytí IP                     | IP65 podle IEC 60529                                                                    |
| stupeň ochrany IK                   | IK04 podle EN 50102                                                                     |
| kategorie přepětí                   | Třída II podle IEC 61140<br>Třída II podle NF C 20-030                                  |
| teplota okolního vzduchu pro provoz | -25...70 °C                                                                             |
| teplota okolí pro uskladnění        | -40...70 °C                                                                             |
| stupeň ochrany                      | TC                                                                                      |
| certifikace výrobku                 | CCC<br>CSA<br>UL                                                                        |
| standards                           | EN 60204-1<br>EN 60947-5-1<br>IEC 60204-1<br>IEC 60947-5-1<br>UL 508<br>CSA C22.2 č. 14 |

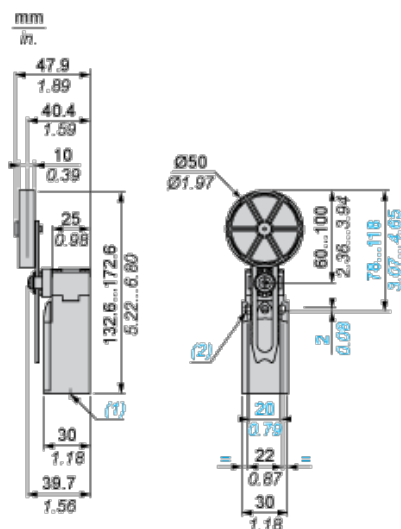
## Nabídka udržitelnosti

|                                         |                                                            |
|-----------------------------------------|------------------------------------------------------------|
| udržitelný stav nabídky                 | Výrobek Green Premium                                      |
| RoHS                                    | Vyhovuje - od 0953 - Schneider Electric prohlášení o shodě |
| REACH                                   | Odkaz neobsahuje SVHC nad mezní hodnotou                   |
| dokument o ekologickém profilu          | Dostupný                                                   |
| instrukce o ukončení životnosti výrobku | Standardní recyklací výrobku                               |

## Contractual warranty

|               |           |
|---------------|-----------|
| Záruční lhůta | 18 měsíců |
|---------------|-----------|

## Dimensions

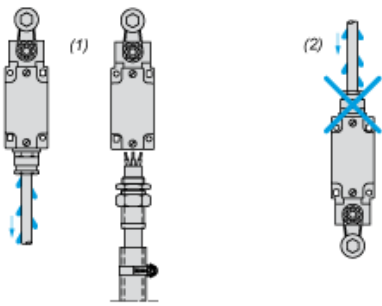


(1) 1 tapped entry for M20 x 1.5

(2) Ø: 2 elongated holes Ø 4.3 x 6.3 on 22 mm centres, 2 holes Ø 4.3 on 20 mm centres.

## Mounting with Cable Entry

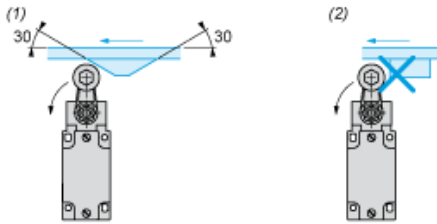
### Position of Cable Gland



- (1) Recommended
- (2) To be avoided

## Mounting with Rotary Heads and Levers

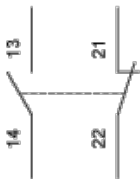
### Type of Cam



- (1) Recommended
- (2) To be avoided

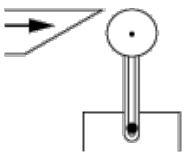
## Wiring Diagram

### 2-pole NC + NO Snap Action

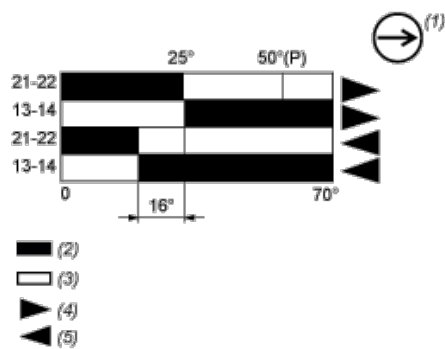


## Characteristics of Actuation

### Switch Actuation by 30° Cam



## Functionnal Diagram



- (P) Positive opening point

- (1) NC contact with positive opening operation
- (2) Closed
- (3) Open
- (4) Tripping
- (5) Resetting