

XCKMR54D2

polohový spínač XCKMR - 2x(2V) - závisle sp. - Pg13



Hlavní parametry

Řada výrobků	OsiSense XC
Název řady	Speciální formát
Typ produktu nebo součásti	Polohový spínač
Použití výrobku	Pro zvedání a mechanickou manipulaci
Označení přístroje	XCKMR
Typ těla	Pevné
Typ hlavy	Reverzační otočná hlava
Materiál	Kov
Materiál těla	Zamak
Materiál hlavy	Zamak
Upevnění	Na tělo
Pohyb pracovní hlavy	Otočný
Typ ovládací hlavice	Aretovaná páka se zkříženými tyčemi kov (čtvercová tyč 6 mm, L=200 mm)
Typ přístupu	Podélný 2 směry
Kabelová průchodka	3 vstupy se závitem pro kabelovou průchodku Pg 13,5, vnější průměr kabelu: 9...12 mm
Počet pólů	4
Složení a typ kontaktů	2 x (2 V)
Funkce kontaktu	Závisle spínající, stupňovitě

Doplňěk

Ovládání spínače	Jakoukoli pohyblivou částí
Elektrické připojení	Šroubové svorky, velikost svorky: 1 x 0,5...2 x 2,5 mm ²
Tvar izol. kontaktu	Zb
Počet kroků	5 el. pozice
Pocet kontaktu na smer (ovládací obvod)	1 na směr
Nucené vypnutí	Ano
Nucené vypnutí minimálním momentem	0,75 N.m
Minimální moment pro vypnutí	0,5 N.m
Minimální rychlost ovládání	6 m/min
Maximální rychlost ovládání	1,5 m/s bod ovládání na tyči mezi 65 a 95 mm
Maximální úhel posunu	180 ° -180 °
Označení kontaktu	A300, AC-15 (Ue = 240 V, Ie = 3 A) , Ithe = 10 A podle EN/IEC 60947-5-1 příloha A Q150, DC-13 (Ue = 125 V, Ie = 0,55 A) podle EN/IEC 60947-5-1 příloha A
[Ui] jmenovité izolační napětí	300 V podle UL 508 500 V stupeň znečištění 3 podle EN/IEC 60947-1 300 V podle CSA C22.2 č. 14
Odpor mezi vývody	<= 25 MΩ podle IEC 60255-7 kategorie 3
[Uimp] jmenovité impulzní výdržné napětí	6 kV podle EN/IEC 60947-1 6 kV podle IEC 60664
Zkratová ochrana	10 A podle gG patronová pojistka
Mechanická životnost	2000000 cykly
Šířka	200 mm
Výška	118 mm
Hloubka	59 mm

Informace uvedené v této dokumentaci obsahují obecné popisy a technické parametry výrobků. Tato dokumentace nenahrazuje vyhodnocení vhodnosti nebo spolehlivosti výrobku v uživatelské aplikaci a nesmí tak být využívána. Uživatel nebo systémový integrátor nese odpovědnost za provedení odpovídajících a úplných analýz, hodnocení a testování produktů s ohledem na konkrétní aplikaci nebo použití. Schneider Electric Industries SAS ani její dceřinné firmy či pobočky nenesou odpovědnost za nesprávné použití zde obsažených informací.

Hmotnost přístroje	0,55 kg
Popis svorek ISO č.°1	(11-12)V (21-22)V

Životní prostředí

odolnost proti otřesům	50 gn podle EN/IEC 60068-2-27
odolnost proti vibracím	25 gn (f = 10...500 Hz) podle EN/IEC 60068-2-6
stupeň krytí IP	IP66 podle EN/IEC 60529
stupeň ochrany IK	IK07 podle EN 50102
třída ochrany před úrazem elektrickým proudem	Třída I podle IEC 60536
teplota okolního vzduchu pro provoz	-25...70 °C
teplota okolí pro uskladnění	-40...85 °C
stupeň ochrany	TC
certifikace výrobku	CCC CE CSA UL
standarty	EN/IEC 60947-5-1 UL 508 CSA C22.2 č. 14

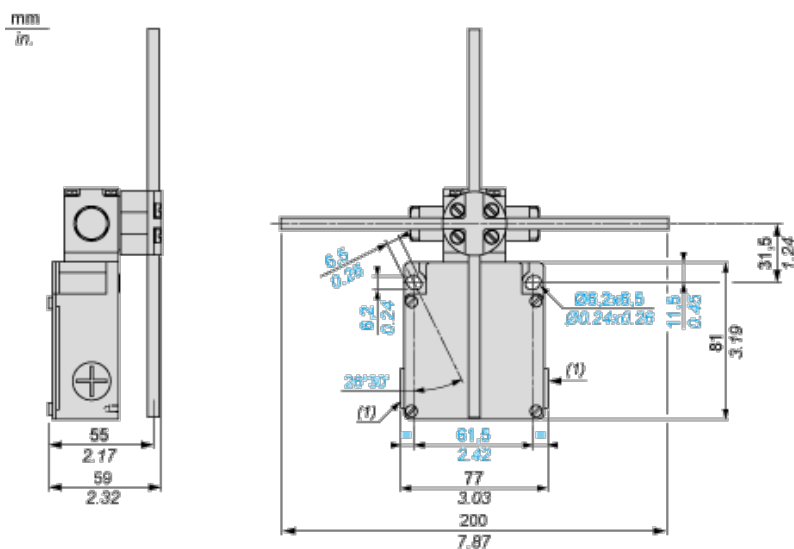
Nabídka udržitelnosti

udržitelný stav nabídky	Výrobek Green Premium
RoHS	Vyhovuje - od 0936 - Schneider Electric prohlášení o shodě
REACH	Odkaz neobsahuje SVHC nad mezní hodnotou
instrukce o ukončení životnosti výrobku	Standardní recyklaci výrobku

Contractual warranty

Záruční lhůta	18 měsíců
---------------	-----------

Dimensions

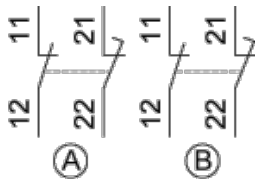


(1) 3 tapped entries for Pg 13.5 cable gland

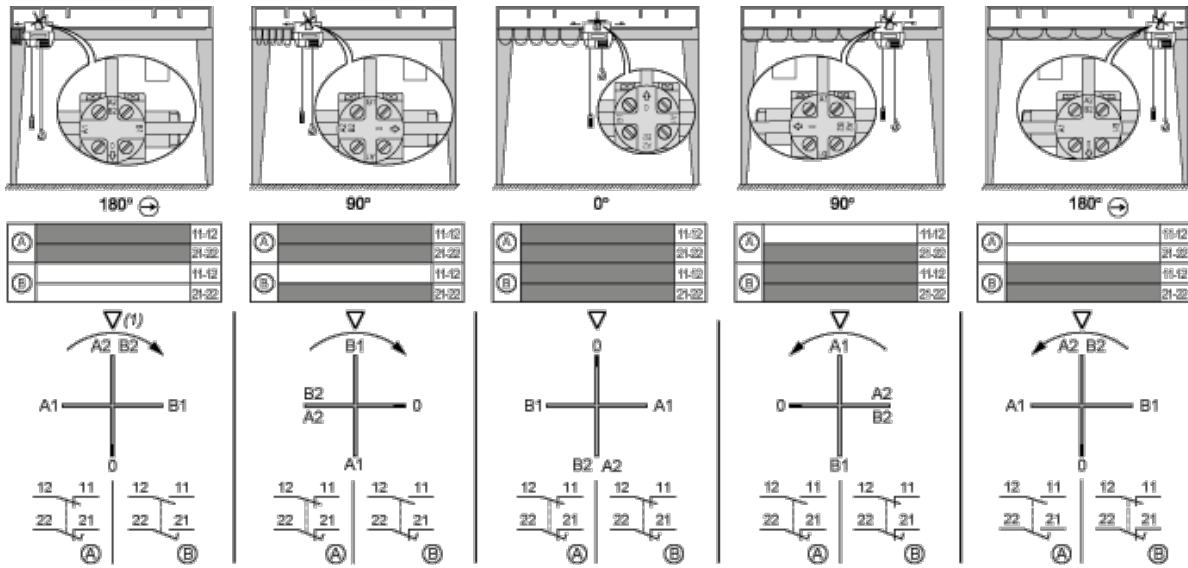
Ø : 2 elongated holes 6.2 x 6.5, inclined at 26°30' to the vertical axis, for M5 screws.

Wiring Diagram

2 x 2-pole NC+NC Break Before Make, Slow Break (Non Interchangeable Contacts)



Functionnal Diagram



(1) Triangle symbol marked on top of head.