

## Hlavní parametry

Řada výrobků	OsiSense XC
Název řady	Standardní formát
Typ produktu nebo součásti	Polohový spínač
Označení přístroje	XCKML
Typ těla	Pevné
Typ hlavy	Hlava pístu
Materiál	Kov
Materiál těla	Zamak
Upevnění	Na tělo
Pohyb pracovní hlavy	Lineární
Typ ovládací hlavice	Návrat pružinou, ovl. čep s válcovou pákou termoplast
Typ přístupu	Podélný 1 směr
Kabelová průchodka	3 vstupy se závitem pro kabelovou průchodku Pg 13,5, vnější průměr kabelu: 9...12 mm
Počet pólů	4
Složení a typ kontaktů	2 x (1 V + 1 Z)
Funkce kontaktu	Mžiková funkce

## Doplňěk

Ovládání spínače	30° vačkou
Elektrické připojení	Šroubové svorky, velikost svorky: 1 x 0,34...2 x 1,5 mm <sup>2</sup>
Tvar izol. kontaktu	Zb
Počet kroků	1
Nucené vypnutí	Ano
Nucené vypnutí minimální silou	50 N
Minimální síla pro vypnutí	8 N
Minimální rychlost ovládání	0,01 m/min
Maximální rychlost ovládání	1,5 m/s
[Ithe] jmenovitý tepelný proud	10 A AC
[Ui] jmenovité izolační napětí	500 V stupeň znečištění 3 podle IEC 60947-1 300 V podle UL 508 300 V podle CSA C22.2 č. 14
Odpor mezi vývody	<= 25 MΩ podle IEC 60255-7 kategorie 3
[Uimp] jmenovité impulzní výdržné napětí	6 kV podle IEC 60664 6 kV podle IEC 60947-1
Elektrická životnost	5000000 cyklu, DC-13, indukční typ zátěže, 120 V, 4 W, pracovní rozsah: <= 60 cyklu/mn, koeficient zatížení: 0.5 vyhovuje IEC 60947-5-1 dodatek C 5000000 cyklu, DC-13, indukční typ zátěže, 24 V, 7 W, pracovní rozsah: <= 60 cyklu/mn, koeficient zatížení: 0.5 vyhovuje IEC 60947-5-1 dodatek C 5000000 cyklu, DC-13, indukční typ zátěže, 48 V, 10 W, pracovní rozsah: <= 60 cyklu/mn, koeficient zatížení: 0.5 vyhovuje IEC 60947-5-1 dodatek C
Mechanická životnost	3000000 cykly
Šířka	77 mm
Výška	81 mm
Hloubka	36 mm
Hmotnost přístroje	0,45 kg
Popis svorek ISO č.°1	(13-14)Z (21-22)V

## Životní prostředí

odolnost proti otřesům	50 gn (doba trvání = 11 ms) podle EN/IEC 60068-2-27
odolnost proti vibracím	25 gn (f = 10...500 Hz) podle EN/IEC 60068-2-6
stupeň krytí IP	IP66 podle EN/IEC 60529
stupeň ochrany IK	IK05 podle EN 50102
třída ochrany před úrazem elektrickým proudem	Třída I podle IEC 61140 Třída I podle NF C 20-030
teplota okolního vzduchu pro provoz	-25...70 °C
teplota okolí pro uskladnění	-40...70 °C
stupeň ochrany	TC
certifikace výrobku	CSA UL
standarty	EN 60204-1 EN 60947-5-1 IEC 60204-1 IEC 60947-5-1 UL 508 CSA C22.2 č. 14

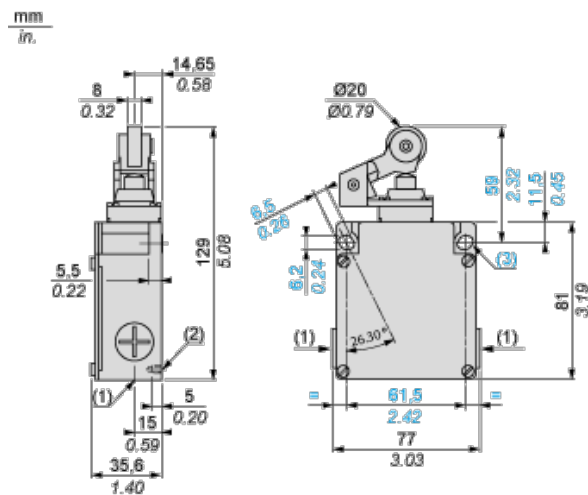
## Nabídka udržitelnosti

udržitelný stav nabídky	Výrobek Green Premium
RoHS	Vyhovuje - od 1618 - Prohlášení o shodě Schneider Electric
REACH	Odkaz neobsahuje SVHC nad mezní hodnotou
instrukce o ukončení životnosti výrobku	Standardní recyklaci výrobku

## Contractual warranty

Záruční lhůta	18 měsíců
---------------	-----------

## Dimensions



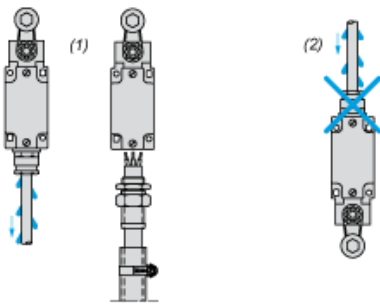
(1) 3 tapped entries for Pg 13.5 cable gland

(2) 2 centring holes  $\varnothing 3.9 \pm 0.2$ , for cover fixing holes alignment.

$\varnothing$  : 2 elongated holes 6.2 x 6.5, inclined at 26° 30' to the vertical axis, for M5 screws.

## Mounting with Cable Entry

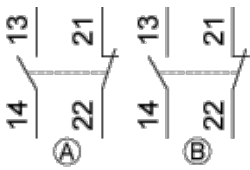
### Position of Cable Gland



- (1) Recommended
- (2) To be avoided

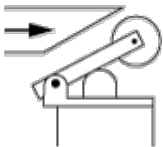
## Wiring Diagram

2 x 2-pole NC + NO Snap Action

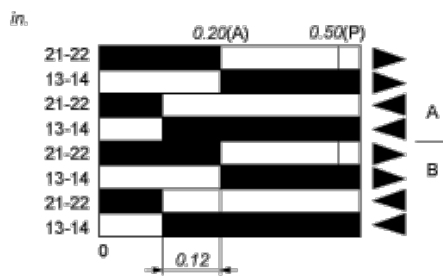
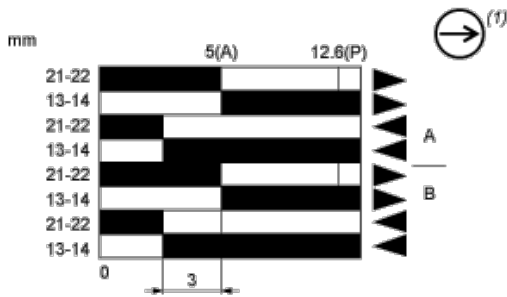


## Characteristics of Actuation

Switch Actuation by 30° Cam



## Functionnal Diagram



- (2)
- (3)
- ▲ (4)
- ▼ (5)

- (P) Positive opening point
- (A) Cam displacement
- (1) NC contact with positive opening operation
- (2) Closed

- (3) Open
- (4) Tripping
- (5) Resetting