



Hlavní parametry

Řada výrobků	OsiSense ATEX D
Název řady	Standardní formát
Typ produktu nebo součásti	Polohový spínač
Označení přístroje	XCKJ
Provedení snímače	Pouzdro A podle CENELEC EN 50041
Typ těla	Pevné
Typ hlavy	Otočná hlava
Materiál	Kov
Upevnění	Na tělo
Pohyb pracovní hlavy	Otočný
Typ ovládací hlavice	Termoplast návrat pružinou, válcová páka
Ovládání spínače	30° vačkou
Typ přístupu	Podélný, 1 nebo 2 směry, programovatelné
Elektrické připojení	Šroubové svorky, 1 x 0,34...2 x 0,75 mm ²
Počet kabelových průchodků	1 vstup se závitem (M20 x 1,5) pro kabelová průchodka (zahrnutá), vnější průměr kabelu: 9...12 mm
Počet pólů	3
Složení a typ kontaktů	2 V + 1 Z
Tvar izol. kontaktu	Zb
Funkce kontaktu	Mžiková funkce
Počet kroků	1
Nucené vypnutí	Ano
Minimální moment pro vypnutí	0,25 N.m
Maximální rychlost ovládání	1,5 m/s
Stupeň krytí IP	IP66 podle IEC 60529

Doplňěk

Materiál těla	Zamak
Materiál hlavy	Zamak
Nucené vypnutí minimálním momentem	0,5 N.m
Minimální rychlost ovládání	0,01 m/min
Označení kontaktu	B300, AC-15 (240 V, Ie = 1,5 A) vyhovuje EN 60947-5-1 B300, AC-15 (240 V, Ie = 1,5 A) vyhovuje IEC 60947-5-1 dodatek A R300, DC-13 (250 V, Ie = 0,1 A) vyhovuje EN 60947-5-1 R300, DC-13 (250 V, Ie = 0,1 A) vyhovuje IEC 60947-5-1 dodatek A
[Ithe] jmenovitý tepelný proud	6 A AC
[Ui] jmenovité izolační napětí	400 V, stupeň znečištění: 3 vyhovuje IEC 60947-1 300 V podle UL 508 300 V podle CSA C22.2 č. 14
Odpor mezi vývody	<= 25 MΩ podle IEC 60255-7 kategorie 3
[Uimp] jmenovité impulzní výdržné napětí	4 kV podle IEC 60664 4 kV podle IEC 60947-1
Zkratová ochrana	6 A patronová pojistka, typ gG
Elektrická životnost	5000000 cyklu DC-13 120 V 4 W, <= 3600 cyklu/mn koeficient zatížení: 0.5 vyhovuje IEC 60947-5-1 dodatek C indukční DC 5000000 cyklu DC-13 24 V 3 W, <= 3600 cyklu/mn koeficient zatížení: 0.5 vyhovuje IEC 60947-5-1 dodatek C indukční DC 5000000 cyklu DC-13 48 V 2 W, <= 3600 cyklu/mn koeficient zatížení: 0.5 vyhovuje

Informace uvedené v této dokumentaci obsahují obecné popisy a technické parametry výrobků. Tato dokumentace nenahrazuje vyhodnocení vhodnosti nebo spolehlivosti výrobku v uživatelské aplikaci a nesmí tak být využívána. Uživatel nebo systémový integrátor nese odpovědnost za provedení odpovídajících a úplných analýz rizik, hodnocení a testování produktů s ohledem na konkrétní aplikaci nebo použití. Schneider Electric Industries SAS ani její dceřinné firmy či pobočky nenesou odpovědnost za nesprávné použití zde obsažených informací.

Mechanická životnost	30000000 cykly
Označení	II2 D-Ex tb IIIC T85°C Db IP66/67
Šířka	40 mm
Výška	77 mm
Hloubka	44 mm

Životní prostředí

odolnost proti otřesům	50 gn pro 11 ms podle IEC 60068-2-27
odolnost proti vibracím	25 gn 10...500 Hz IEC 60068-2-6
třída ochrany před úrazem elektrickým proudem	Třída I podle IEC 61140 Třída I podle NF C 20-030
teplota okolního vzduchu pro provoz	-20...60 °C
stupeň ochrany	TC
prachová zóna	Zóna 21 - 22
certifikace výrobku	INERIS 04ATEX0014X IEC-Ex INE 17.0020X
standardy	EN/IEC 60079-0 EN/IEC 60079-31
směrnice	2014/34/EU - ATEX directive

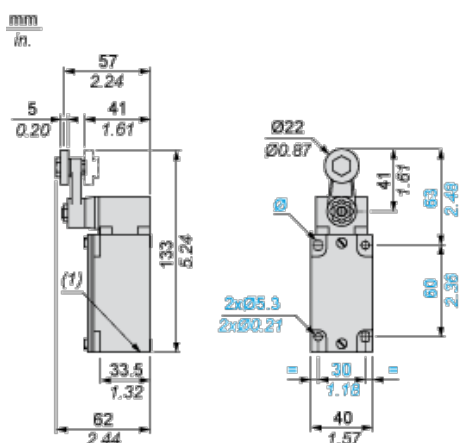
Nabídka udržitelnosti

udržitelný stav nabídky	Výrobek Green Premium
RoHS	Vyhovuje - od 0918 - Schneider Electric prohlášení o shodě
REACH	Odkaz neobsahuje SVHC nad mezní hodnotou
instrukce o ukončení životnosti výrobku	Standardní recyklaci výrobku

Contractual warranty

Záruční lhůta	18 měsíců
---------------	-----------

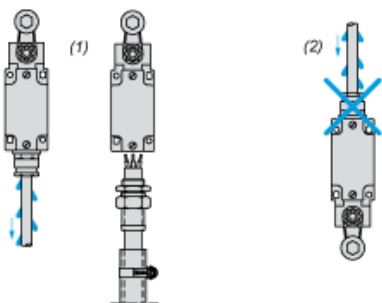
Dimensions



(1) 1 tapped entry M20 x 1.5

Mounting with Cable Entry

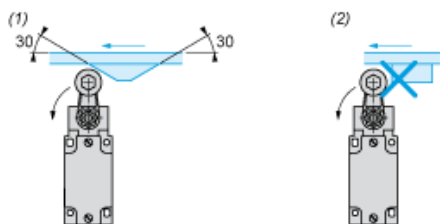
Position of Cable Gland



- (1) Recommended
- (2) To be avoided

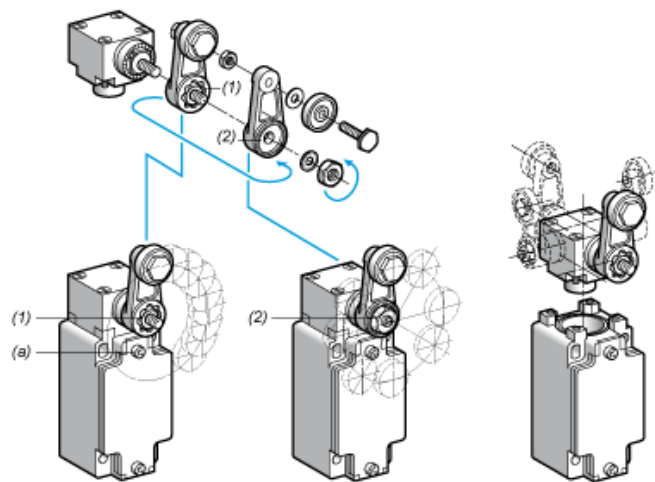
Mounting with Rotary Heads and Levers

Type of Cam



- (1) Recommended
- (2) To be avoided

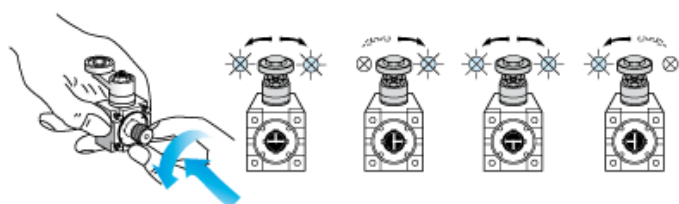
Setting-up with Lever Head



- (1) 5° steps throughout 360° / Tightening torque (Min : 1) (Max : 1.5)
- (2) 45° steps throughout 360° / Tightening torque (Min : 1) (Max : 1.5)
- (a) Tightening torque (Min : 1) (Max : 1.5)

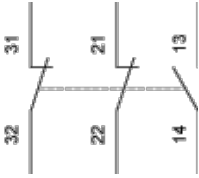
Setting-up with Head ZCKE05

Direction of Actuation Programming



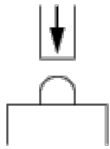
Wiring Diagram

3-pole NC + NC + NO Snap Action

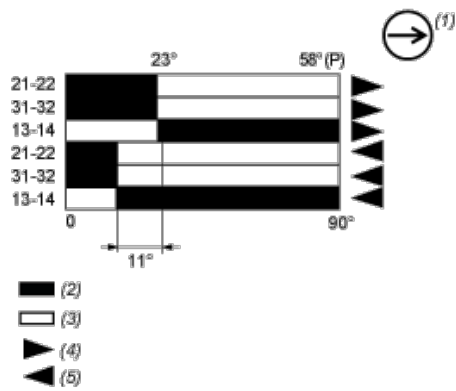


Characteristics of Actuation

Switch Actuation on End



Functionnal Diagram



- (P) Positive opening point
- (1) NC contact with positive opening operation
- (2) Closed
- (3) Open
- (4) Tripping
- (5) Resetting