



Hlavní parametry

| | |
|----------------------------|---|
| Řada výrobků | OsiSense XC |
| Název řady | Standardní formát |
| Typ produktu nebo součásti | Polohový spínač |
| Označení přístroje | XCKJ |
| Provedení snímače | Tvar D podle CENELEC EN 50041 |
| Typ těla | Patice |
| Typ hlavy | Otočná hlava |
| Materiál | Kov |
| Materiál těla | Zamak |
| Materiál hlavy | Zamak |
| Upevnění | Na tělo |
| Pohyb pracovní hlavy | Otočný |
| Typ ovládací hlavice | Návrat pružinou, páka s kruhovou tyčí termoplast (kruhová tyč 6 mm, L=200 mm) |
| Typ přístupu | Podélný 1 nebo 2 směry, programovatelné |
| Kabelová průchodka | 1 vstup se závitem pro kabelovou průchodku M20 x 1,5, vnější průměr kabelu: 7...13 mm |
| Počet pólů | 1 |
| Složení a typ kontaktů | 1 V/Z |
| Funkce kontaktu | Mžiková funkce |

Doplňěk

| | |
|--|--|
| Ovládání spínače | Jakoukoli pohyblivou částí |
| Elektrické připojení | Šroubové svorky, velikost svorky: 1 x 0,75...2 x 1,5 mm ² |
| Tvar izol. kontaktu | Za |
| Počet kroků | 1 |
| Nucené vypnutí | Ne |
| Minimální moment pro vypnutí | 0,25 N.m |
| Maximální rychlost ovládání | 1,5 m/s |
| [Ie] jmenovitý pracovní proud | 3 A při 240 V, AC-15, A300 podle EN/IEC 60947-5-1 příloha A 0,27 A při 250 V, DC-13, Q300 podle EN/IEC 60947-5-1 příloha A |
| [Ithe] jmenovitý tepelný proud | 10 A |
| [Ui] jmenovité izolační napětí | 500 V stupeň znečištění 3 podle IEC 60947-1 300 V podle UL 508 300 V podle CSA C22.2 č. 14 |
| Odpor mezi vývody | <= 25 MΩ podle IEC 60255-7 kategorie 3 |
| [Uimp] jmenovité impulzní výdržné napětí | 6 kV podle IEC 60664 6 kV podle IEC 60947-1 |
| Zkratová ochrana | 10 A podle gG patronová pojistka |
| Elektrická životnost | 5000000 cyklu, DC-13, indukční typ zátěže, 120 V, 4 W, pracovní rozsah: <= 60 cyklu/mn, koeficient zatížení: 0.5 vyhovuje IEC 60947-5-1 dodatek C 5000000 cyklu, DC-13, indukční typ zátěže, 24 V, 10 W, pracovní rozsah: <= 60 cyklu/mn, koeficient zatížení: 0.5 vyhovuje IEC 60947-5-1 dodatek C 5000000 cyklu, DC-13, indukční typ zátěže, 48 V, 7 W, pracovní rozsah: <= 60 cyklu/mn, koeficient zatížení: 0.5 vyhovuje IEC 60947-5-1 dodatek C |
| Mechanická životnost | 30000000 cykly |
| Šířka | 43 mm |
| Výška | 84 mm |
| Hloubka | 36 mm |

| | |
|-----------------------|----------------------|
| Hmotnost přístroje | 0,485 kg |
| Popis svorek ISO č.°1 | (11-12)V (13-14)Z |

Životní prostředí

| | |
|-------------------------------------|---|
| odolnost proti otřesům | 50 gn (doba trvání = 11 ms) podle IEC 60068-2-27 |
| odolnost proti vibracím | 25 gn (f = 10...500 Hz) podle IEC 60068-2-6 |
| stupeň krytí IP | IP66 podle IEC 60529 |
| stupeň ochrany IK | IK07 podle EN 50102 |
| kategorie přepětí | Třída I podle NF C 20-030 Třída I podle IEC 61140 |
| teplota okolního vzduchu pro provoz | -25...70 °C |
| teplota okolí pro uskladnění | -40...70 °C |
| stupeň ochrany | TC |
| certifikace výrobku | CCC CSA UL |
| standarty | CENELEC EN 50041 EN 60204-1 EN 60947-5-1 IEC 60204-1 IEC 60947-5-1 UL 508 CSA C22.2 č. 14 |

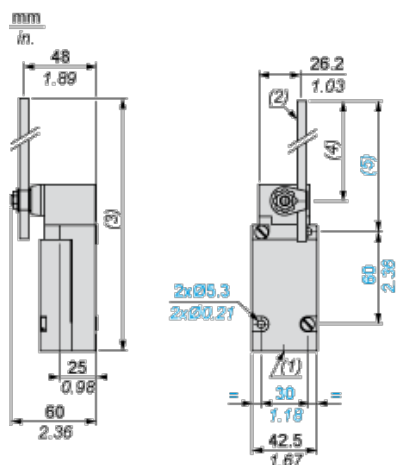
Nabídka udržitelnosti

| | |
|---|--|
| udržitelný stav nabídky | Výrobek Green Premium |
| RoHS | Vyhovuje - od 1103 - Schneider Electric prohlášení o shodě |
| REACH | Odkaz neobsahuje SVHC nad mezní hodnotou |
| instrukce o ukončení životnosti výrobku | Standardní recyklaci výrobku |

Contractual warranty

| | |
|---------------|-----------|
| Záruční lhůta | 18 měsíců |
|---------------|-----------|

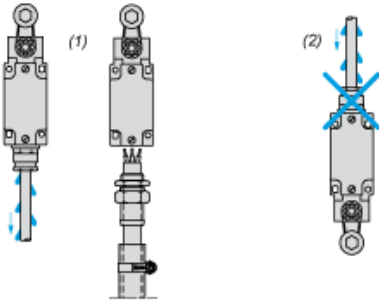
Dimensions



- (1) 1 tapped entry M20 x 1.5
- (2) Ø 6 rod, length 200 mm.
- (3) 289 max.
- (4) 190 max.
- (5) 212 max.

Mounting with Cable Entry

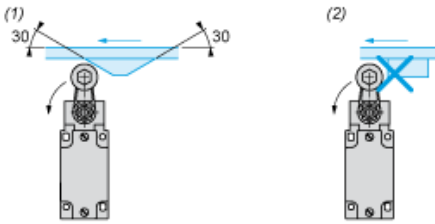
Position of Cable Gland



- (1) Recommended
- (2) To be avoided

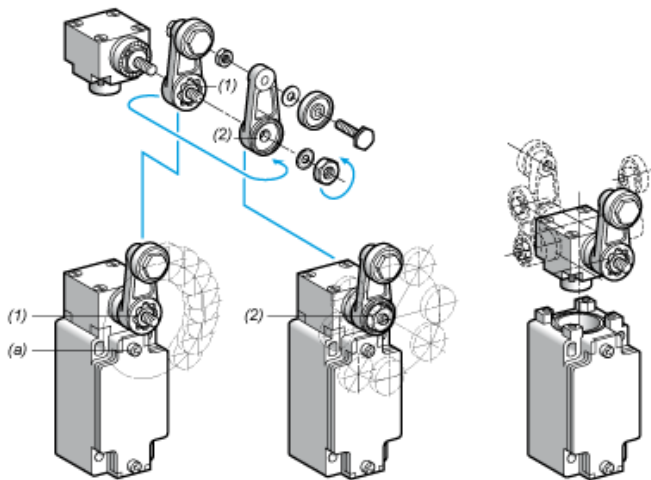
Mounting with Rotary Heads and Levers

Type of Cam



- (1) Recommended
- (2) To be avoided

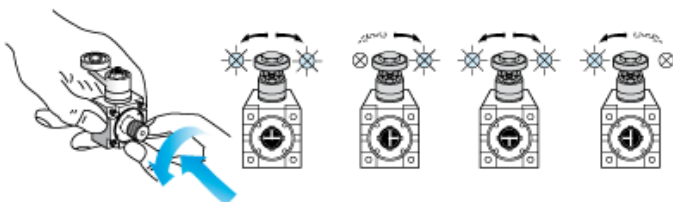
Setting-up with Lever Head



- (1) 5° steps throughout 360° / Tightening torque (Min : 1) (Max : 1.5)
- (2) 45° steps throughout 360° / Tightening torque (Min : 1) (Max : 1.5)
- (a) Tightening torque (Min : 1) (Max : 1.5)

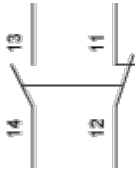
Setting-up with Head ZCKE05

Direction of Actuation Programming



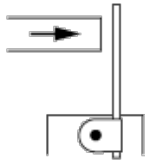
Wiring Diagram

Single-pole CO Snap Action

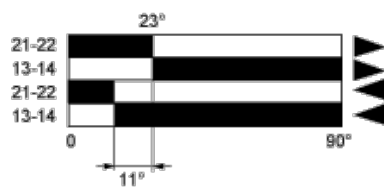


Characteristics of Actuation

Switch Actuation by Any Moving Part



Functionnal Diagram



- (1) Closed
- (2) Open
- (3) Tripping
- (4) Resetting

- (1) Closed
- (2) Open
- (3) Tripping
- (4) Resetting