

## XCKJ10541

pol.spín.XCKJ-termopastová páka s kladkou  
nastav.délky-1Z+1V-mžik.funkce-Pg13



### Hlavní parametry

Řada výrobků	OsiSense XC
Název řady	Standardní formát
Typ produktu nebo součásti	Polohový spínač
Označení přístroje	XCKJ
Provedení snímače	-
Typ těla	Pevné
Typ hlavy	Otočná hlava
Materiál	Kov
Materiál těla	Zamak
Materiál hlavy	Zamak
Upevnění	Na tělo
Pohyb pracovní hlavy	Otočný
Typ ovládací hlavice	Návrat pružinou, válcová páka termoplast (proměnná délka)
Typ přístupu	Podélný 1 nebo 2 směry, programovatelné
Kabelová průchodka	1 vstup se závitem pro kabelovou průchodku Pg 13,5, vnější průměr kabelu: 9...12 mm
Počet pólů	2
Složení a typ kontaktů	1 V + 1 Z
Funkce kontaktu	Mžiková funkce

### Doplněk

Ovládání spínače	30° vačkou
Elektrické připojení	Šroubové svorky, velikost svorky: 1 x 0,34...2 x 1,5 mm <sup>2</sup>
Tvar izol. kontaktu	Zb
Počet kroků	1
Nucené vypnutí	Ne
Minimální moment pro vypnutí	0,25 N.m
Maximální rychlost ovládání	1,5 m/s
[Ie] jmenovitý pracovní proud	3 A při 240 V, AC-15, A300 podle EN/IEC 60947-5-1 příloha A 0,27 A při 250 V, DC-13, Q300 podle EN/IEC 60947-5-1 příloha A
[Ithe] jmenovitý tepelný proud	10 A
[Ui] jmenovité izolační napětí	500 V stupeň znečištění 3 podle IEC 60947-1 300 V podle UL 508 300 V podle CSA C22.2 č. 14
Odpor mezi vývody	<= 25 MΩ podle IEC 60255-7 kategorie 6
[Uimp] jmenovité impulzní výdržné napětí	6 kV podle IEC 60664 6 kV podle IEC 60947-1
Zkratová ochrana	10 A podle gG patronová pojistka
Elektrická životnost	5000000 cyklu, DC-13, indukční typ zátěže, 120 V, 4 W, pracovní rozsah: <= 60 cyklu/mn, koeficient zatížení: 0.5 vyhovuje IEC 60947-5-1 dodatek C 5000000 cyklu, DC-13, indukční typ zátěže, 24 V, 10 W, pracovní rozsah: <= 60 cyklu/mn, koeficient zatížení: 0.5 vyhovuje IEC 60947-5-1 dodatek C 5000000 cyklu, DC-13, indukční typ zátěže, 48 V, 7 W, pracovní rozsah: <= 60 cyklu/mn, koeficient zatížení: 0.5 vyhovuje IEC 60947-5-1 dodatek C
Mechanická životnost	30000000 cykly
Šířka	40 mm
Výška	77 mm
Hloubka	44 mm

Informace uvedené v této dokumentaci obsahují obecné popisy a technické parametry výrobků. Tato dokumentace nenahrazuje vyhodnocení vhodnosti nebo spolehlivosti výrobku v uživatelské aplikaci a nesmí tak být využívána. Uživatel nebo systémový integrátor nese odpovědnost za provedení odpovídajících a úplných analýz rizik, hodnocení a testování produktů s ohledem na konkrétní aplikaci nebo použití. Schneider Electric Industries SAS ani její dceřinné firmy či pobočky nenesou odpovědnost za nesprávné použití zde obsažených informací.

Hmotnost přístroje	0,485 kg
Popis svorek ISO č.°1	(13-14)Z (21-22)V

## Životní prostředí

odolnost proti otřesům	50 gn (doba trvání = 11 ms) podle IEC 60068-2-27
odolnost proti vibracím	25 gn (f = 10...500 Hz) podle IEC 60068-2-6
stupeň krytí IP	IP66 podle IEC 60529
stupeň ochrany IK	IK07 podle EN 50102
kategorie přepětí	Třída I podle NF C 20-030 Třída I podle IEC 61140
teplota okolního vzduchu pro provoz	-25...70 °C
teplota okolí pro uskladnění	-40...70 °C
stupeň ochrany	TC
certifikace výrobku	CCC CSA UL
standarty	CENELEC EN 50041 EN 60204-1 EN 60947-5-1 IEC 60204-1 IEC 60947-5-1 UL 508 CSA C22.2 č. 14

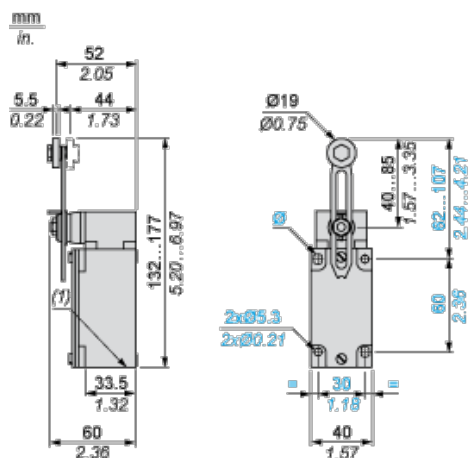
## Nabídka udržitelnosti

udržitelný stav nabídky	Výrobek Green Premium
RoHS	Vyhovuje - od 0951 - Schneider Electric prohlášení o shodě
REACH	Odkaz neobsahuje SVHC nad mezní hodnotou
instrukce o ukončení životnosti výrobku	Standardní recyklaci výrobku

## Contractual warranty

Záruční lhůta	18 měsíců
---------------	-----------

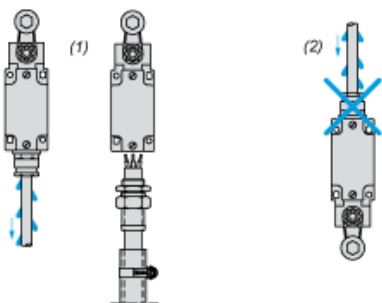
## Dimensions



(1) 1 tapped entry Pg 13.5

## Mounting with Cable Entry

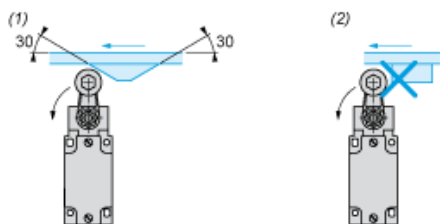
### Position of Cable Gland



- (1) Recommended
- (2) To be avoided

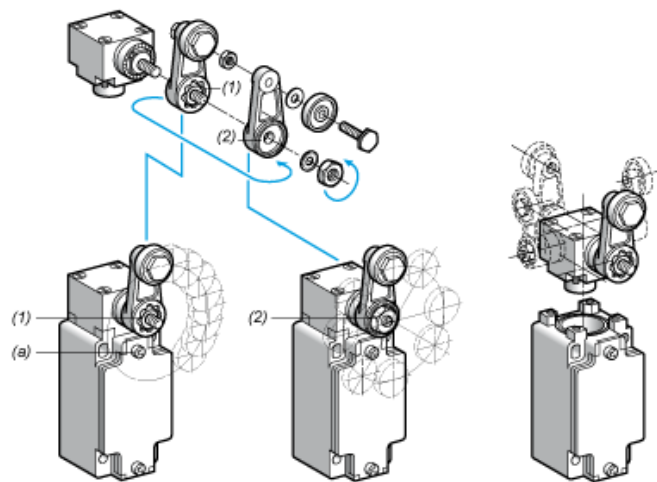
## Mounting with Rotary Heads and Levers

### Type of Cam



- (1) Recommended
- (2) To be avoided

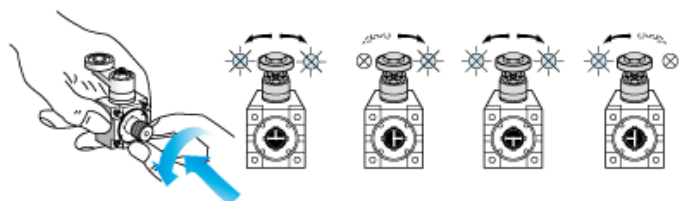
## Setting-up with Lever Head



- (1) 5° steps throughout 360° / Tightening torque (Min : 1) (Max : 1.5)
- (2) 45° steps throughout 360° / Tightening torque (Min : 1) (Max : 1.5)
- (a) Tightening torque (Min : 1) (Max : 1.5)

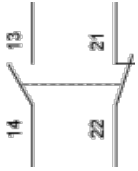
## Setting-up with Head ZCKE05

### Direction of Actuation Programming



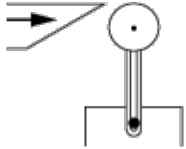
## Wiring Diagram

## 2-pole NC + NO Snap Action

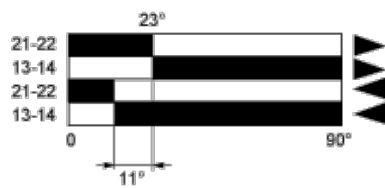


## Characteristics of Actuation

### Switch Actuation by 30° Cam



## Functionnal Diagram



- (1) Closed
- (2) Open
- (3) Tripping
- (4) Resetting