

## XCKJ10513

polohový spínač XCKJ - ocelová páka s kladkou -  
1Z+1V - mžik. - Pg13



### Hlavní parametry

|                            |   |
|----------------------------|---|
| Řada výrobků               | OsiSense XC   |
| Název řady                 | Standardní formát   |
| Typ produktu nebo součásti | Polohový spínač   |
| Označení přístroje         | XCKJ  |
| Provedení snímače          | Pouzdro A podle CENELEC EN 50041  |
| Typ těla                   | Pevné   |
| Typ hlavy                  | Otočná hlava  |
| Materiál                   | Kov   |
| Materiál těla              | Zamak   |
| Materiál hlavy             | Zamak   |
| Upevnění                   | Na tělo   |
| Pohyb pracovní hlavy       | Otočný  |
| Typ ovládací hlavice       | Návrat pružinou, válcová páka kov   |
| Typ přístupu               | Podélný 1 nebo 2 směry, programovatelné   |
| Kabelová průchodka         | 1 vstup se závitem pro kabelovou průchodku Pg 13,5, vnější průměr kabelu: 9...12 mm |
| Počet pólů                 | 2   |
| Složení a typ kontaktů     | 1 V + 1 Z   |
| Funkce kontaktu            | Mžiková funkce  |

### Doplněk

|  |  |
|--|--|
| Ovládání spínače                         | 30° vačkou   |
| Elektrické připojení                     | Šroubové svorky, velikost svorky: 1 x 0,34...2 x 1,5 mm <sup>2</sup>   |
| Tvar izol. kontaktu                      | Zb   |
| Počet kroků                              | 1  |
| Nucené vypnutí                           | Ano  |
| Nucené vypnutí minimálním momentem       | 0,5 N.m  |
| Minimální moment pro vypnutí             | 0,25 N.m   |
| Maximální rychlost ovládání              | 1,5 m/s  |
| [Ie] jmenovitý pracovní proud            | 3 A při 240 V, AC-15, A300 podle EN/IEC 60947-5-1 příloha A<br>0,27 A při 250 V, DC-13, Q300 podle EN/IEC 60947-5-1 příloha A  |
| [Ithe] jmenovitý tepelný proud           | 10 A   |
| [Ui] jmenovité izolační napětí           | 500 V stupeň znečištění 3 podle IEC 60947-1<br>300 V podle UL 508<br>300 V podle CSA C22.2 č. 14   |
| Odpor mezi vývody                        | <= 25 MΩ podle IEC 60255-7 kategorie 3   |
| [Uimp] jmenovité impulzní výdržné napětí | 6 kV podle IEC 60664<br>6 kV podle IEC 60947-1   |
| Zkratová ochrana                         | 10 A podle gG patronová pojistka   |
| Elektrická životnost                     | 5000000 cyklu, DC-13, indukční typ zátěže, 120 V, 4 W, pracovní rozsah: <= 60 cyklu/mn, koeficient zatížení: 0.5 vyhovuje IEC 60947-5-1 dodatek C<br>5000000 cyklu, DC-13, indukční typ zátěže, 24 V, 10 W, pracovní rozsah: <= 60 cyklu/mn, koeficient zatížení: 0.5 vyhovuje IEC 60947-5-1 dodatek C<br>5000000 cyklu, DC-13, indukční typ zátěže, 48 V, 7 W, pracovní rozsah: <= 60 cyklu/mn, koeficient zatížení: 0.5 vyhovuje IEC 60947-5-1 dodatek C |
| Mechanická životnost                     | 30000000 cykly   |
| Šířka                                    | 40 mm  |
| Výška                                    | 77 mm  |

Informace uvedené v této dokumentaci obsahují obecné popisy a technické parametry výrobků. Tato dokumentace nenahrazuje vhodnosti nebo spolehlivosti výrobku v uživatelské aplikaci a nesmí tak být využívána. Uživatel nebo systémový integrátor nese odpovědnost za provedení odpovídajících a úplných analýz, hodnocení a testování produktů s ohledem na konkrétní aplikaci nebo použití. Schneider Electric Industries SAS ani její dceřinné firmy či pobočky nenesou odpovědnost za nesprávné použití zde obsažených informací.

|                       |                      |
|-----------------------|----------------------|
| Hloubka               | 44 mm                |
| Hmotnost přístroje    | 0,49 kg              |
| Popis svorek ISO č.°1 | (13-14)Z<br>(21-22)V |

## Životní prostředí

|                                     |   |
|-------------------------------------|---|
| odolnost proti otřesům              | 50 gn (doba trvání = 11 ms) podle IEC 60068-2-27  |
| odolnost proti vibracím             | 25 gn (f = 10...500 Hz) podle IEC 60068-2-6   |
| stupeň krytí IP                     | IP66 podle IEC 60529  |
| stupeň ochrany IK                   | IK07 podle EN 50102   |
| kategorie přepětí                   | Třída I podle NF C 20-030<br>Třída I podle IEC 61140  |
| teplota okolního vzduchu pro provoz | -25...70 °C   |
| teplota okolí pro uskladnění        | -40...70 °C   |
| stupeň ochrany                      | TC  |
| certifikace výrobku                 | CCC<br>CSA<br>UL  |
| standarty                           | CENELEC EN 50041<br>EN 60204-1<br>EN 60947-5-1<br>IEC 60204-1<br>IEC 60947-5-1<br>UL 508<br>CSA C22.2 č. 14 |

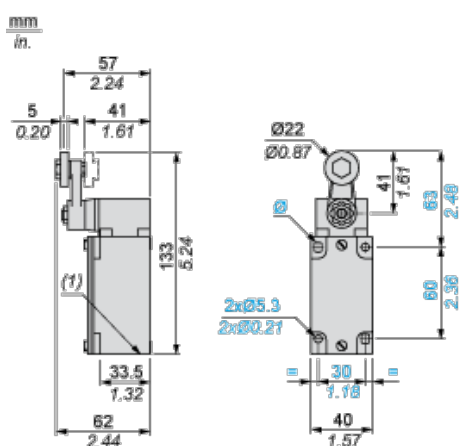
## Nabídka udržitelnosti

|   |  |
|---|--|
| udržitelný stav nabídky                 | Výrobek Green Premium                                      |
| RoHS                                    | Vyhovuje - od 0951 - Schneider Electric prohlášení o shodě |
| REACH                                   | Odkaz neobsahuje SVHC nad mezní hodnotou                   |
| instrukce o ukončení životnosti výrobku | Standardní recyklaci výrobku                               |

## Contractual warranty

|               |           |
|---------------|-----------|
| Záruční lhůta | 18 měsíců |
|---------------|-----------|

## Dimensions



(1) 1 tapped entry Pg 13.5

## Mounting with Cable Entry

### Position of Cable Gland



- (1) Recommended
- (2) To be avoided

## Mounting with Rotary Heads and Levers

### Type of Cam



- (1) Recommended
- (2) To be avoided

## Setting-up with Lever Head



- (1) 5° steps throughout 360° / Tightening torque (Min : 1) (Max : 1.5)
- (2) 45° steps throughout 360° / Tightening torque (Min : 1) (Max : 1.5)
- (a) Tightening torque (Min : 1) (Max : 1.5)

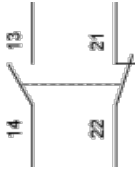
## Setting-up with Head ZCKE05

### Direction of Actuation Programming



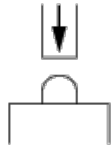
## Wiring Diagram

## 2-pole NC + NO Snap Action

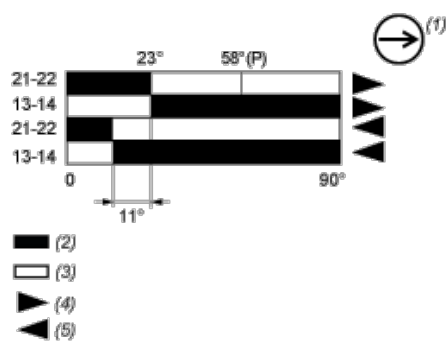


## Characteristics of Actuation

### Switch Actuation on End



## Functionnal Diagram



(P) Positive opening point

(1) NC contact with positive opening operation

(2) Closed

(3) Open

(4) Tripping

(5) Resetting