

XCKD2506P16

polohový spínač XCKD - kočičí vous - 1Z+1V -
závisle sp. - kabel. vstup M16



Hlavní parametry

Řada výrobků	OsiSense XC
Název řady	Standardní formát
Typ produktu nebo součásti	Polohový spínač
Označení přístroje	XCKD
Provedení snímače	Kompaktní
Typ těla	Pevné
Typ hlavy	Vícesměrová hlava
Materiál	Kov
Materiál těla	Zamak
Materiál hlavy	Zamak
Upevnění	Na tělo
Pohyb pracovní hlavy	Vícesměrový
Typ ovládací hlavice	Návrat pružinou, kočičí vous
Typ přístupu	Vícesměrový
Počet pólů	2
Složení a typ kontaktů	1 V + 1 Z
Funkce kontaktu	Závisle spínající, vypnutí před zapnutím

Doplněk

Ovládání spínače	Jakoukoliv pohyblivou částí
Elektrické připojení	Šroubové svorky, velikost svorky: 1 x 0,5...2 x 2,5 mm ²
Kabelová průchodka	1 vstup se závitem pro kabelovou průchodku M16 x 1,5, vnější průměr kabelu: 4...8 mm
Tvar izol. kontaktu	Zb
Nucené vypnutí	Ne
Minimální moment pro vypnutí	0,13 N.m
Maximální rychlost ovládání	1 m/s
Opakovatelná přesnost	0,1 mm v bodech aktivace s 1 milionem spínacích cyklů
Označení kontaktu	A300, AC-15 (U _e = 240 V, I _e = 3 A), I _{the} = 10 A podle EN 60947-5-1 A300, AC-15 (U _e = 240 V, I _e = 3 A), I _{the} = 10 A podle IEC 60947-5-1 dodatek A Q300, DC-13 (U _e = 250 V, I _e = 0,27 A) podle EN 60947-5-1 Q300, DC-13 (U _e = 250 V, I _e = 0,27 A) podle IEC 60947-5-1 dodatek A
[U _i] jmenovité izolační napětí	500 V stupeň znečištění 3 podle IEC 60947-1 300 V podle UL 508 300 V podle CSA C22.2 č. 14
Odpor mezi vývody	<= 25 MΩ podle IEC 60255-7 kategorie 3
[U _{imp}] jmenovité impulzní výdržné napětí	6 kV podle IEC 60664 6 kV podle IEC 60947-1
Zkratová ochrana	10 A patronová pojistka gG
Elektrická životnost	5000000 cyklu, DC-13, 120 V, 7 W, pracovní rozsah: <= 60 cyklu/mn, koeficient zatížení: 0,5, DC vyhovuje IEC 60947-5-1 dodatek C 5000000 cyklu, DC-13, 24 V, 13 W, pracovní rozsah: <= 60 cyklu/mn, koeficient zatížení: 0,5, DC vyhovuje IEC 60947-5-1 dodatek C 5000000 cyklu, DC-13, 48 V, 9 W, pracovní rozsah: <= 60 cyklu/mn, koeficient zatížení: 0,5, DC vyhovuje IEC 60947-5-1 dodatek C
Mechanická životnost	5000000 cykly
Šířka	31 mm
Výška	65 mm
Hloubka	30 mm

Informace uvedené v této dokumentaci obsahují obecné popisy a technické parametry výrobků. Tato dokumentace nenahrazuje vyhodnocení vhodnosti nebo spolehlivosti výrobku v uživatelské aplikaci a nesmí tak být využívána. Uživatel nebo systémový integrátor nese odpovědnost za provedení odpovídajících a úplných analýz, hodnocení a testování produktů s ohledem na konkrétní aplikaci nebo použití. Schneider Electric Industries SAS ani její dceřinné firmy či pobočky nenesou odpovědnost za nesprávné použití zde obsažených informací.

Hmotnost přístroje	0,175 kg
Popis svorek ISO č.°1	(13-14)Z (21-22)V

Životní prostředí

odolnost proti otřesům	50 gn (doba trvání = 11 ms) podle IEC 60068-2-27
odolnost proti vibracím	25 gn (f = 10...500 Hz) podle IEC 60068-2-6
stupeň krytí IP	IP66 podle IEC 60529 IP67 podle IEC 60529
stupeň ochrany IK	IK06 podle EN 50102
třída ochrany před úrazem elektrickým proudem	Třída I podle IEC 61140 Třída I podle NF C 20-030
teplota okolního vzduchu pro provoz	-25...70 °C
teplota okolí pro uskladnění	-40...70 °C
stupeň ochrany	TC
certifikace výrobku	CCC CSA UL
standards	EN 60204-1 EN 60947-5-1 IEC 60204-1 IEC 60947-5-1 UL 508 CSA C22.2 č. 14

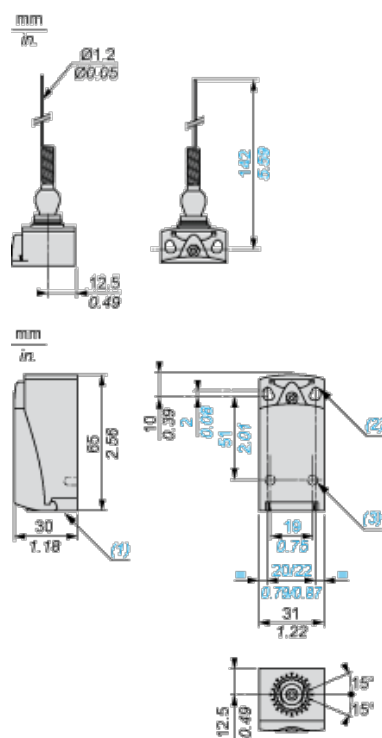
Nabídka udržitelnosti

udržitelný stav nabídky	Výrobek Green Premium
RoHS	Vyhovuje - od 1103 - Schneider Electric prohlášení o shodě
REACH	Odkaz neobsahuje SVHC nad mezní hodnotou
instrukce o ukončení životnosti výrobku	Standardní recyklaci výrobku

Contractual warranty

Záruční lhůta	18 měsíců
---------------	-----------

Dimensions

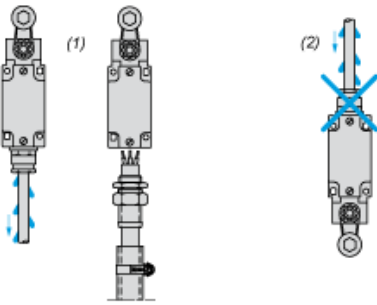


(1) Tapped entry for M16 x 1.5

- (2) 2 elongated holes \varnothing 4.3 x 6.3 mm on 22 mm centres, 2 holes \varnothing 4.3 on 20 mm centres.
- (3) 2 x \varnothing 3 holes for support studs, depth 4 mm.

Mounting with Cable Entry

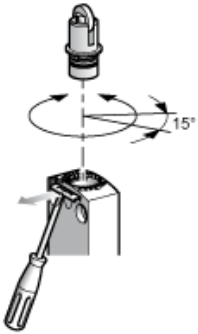
Position of Cable Gland



- (1) Recommended
- (2) To be avoided

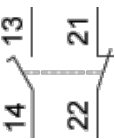
Setting-up

Plunger or Multi-directional Heads



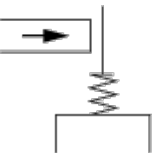
Wiring Diagram

2-pole NC + NO Break before Make, Slow Break

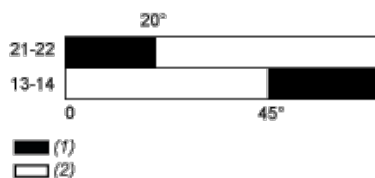


Characteristics of Actuation

Switch Actuation by Any Moving Part



Functionnal Diagram



- (1) Closed
- (2) Open