



Hlavní parametry

| | |
|----------------------------|---|
| Řada výrobků | OsiSense XC |
| Název řady | Standardní formát |
| Typ produktu nebo součásti | Polohový spínač |
| Označení přístroje | XCKD |
| Provedení snímače | Kompaktní |
| Typ těla | Pevné |
| Typ hlavy | Otočná hlava |
| Materiál | Kov |
| Materiál těla | Zamak |
| Materiál hlavy | Zamak |
| Upevnění | Na tělo |
| Pohyb pracovní hlavy | Otočný |
| Typ ovládací hlavice | Návrat pružinou, válcová páka termoplast (průměr válečku 50 mm) |
| Typ přístupu | Podélný 2 směry |
| Počet pólů | 2 |
| Složení a typ kontaktů | 1 V + 1 Z |
| Funkce kontaktu | Mžiková funkce |

Doplňěk

| | |
|--|---|
| Ovládání spínače | 30° vačkou |
| Elektrické připojení | Šroubové svorky, velikost svorky: 1 x 0,34...2 x 1,5 mm ² |
| Kabelová průchodka | 1 vstup se závitem pro kabelovou průchodku M16 x 1,5, vnější průměr kabelu: 4...8 mm |
| Tvar izol. kontaktu | Zb |
| Nucené vypnutí | Ano |
| Minimální moment pro vypnutí | 0,1 N.m |
| Maximální rychlost ovládání | 1,5 m/s |
| Opakovatelná přesnost | 0,1 mm v bodech aktivace s 1 milionem spínacích cyklů |
| Označení kontaktu | A300, AC-15 (Ue = 240 V, Ie = 3 A) , Ithe = 10 A podle EN 60947-5-1 A300, AC-15 (Ue = 240 V, Ie = 3 A) , Ithe = 10 A podle IEC 60947-5-1 dodatek C Q300, DC-13 (Ue = 250 V, Ie = 0,27 A) podle EN 60947-5-1 Q300, DC-13 (Ue = 250 V, Ie = 0,27 A) podle IEC 60947-5-1 dodatek A |
| [Ui] jmenovité izolační napětí | 500 V stupeň znečištění 3 podle IEC 60947-1 300 V podle UL 508 300 V podle CSA C22.2 č. 14 |
| Odpor mezi vývody | <= 25 MΩ podle IEC 60255-7 kategorie 3 |
| [Uimp] jmenovité impulzní výdržné napětí | 6 kV podle IEC 60664 6 kV podle IEC 60947-1 |
| Zkratová ochrana | 10 A patronová pojistka gG |
| Elektrická životnost | 5000000 cyklu, DC-13, 120 V, 4 W, pracovní rozsah: <= 60 cyklu/mn, koeficient zatížení: 0.5, DC vyhovuje IEC 60947-5-1 dodatek C 5000000 cyklu, DC-13, 24 V, 10 W, pracovní rozsah: <= 60 cyklu/mn, koeficient zatížení: 0.5, DC vyhovuje IEC 60947-5-1 dodatek C 5000000 cyklu, DC-13, 48 V, 7 W, pracovní rozsah: <= 60 cyklu/mn, koeficient zatížení: 0.5, DC vyhovuje IEC 60947-5-1 dodatek C |
| Mechanická životnost | 10000000 cykly |
| Šířka | 31 mm |
| Výška | 65 mm |

| | |
|-----------------------|----------------------|
| Hloubka | 30 mm |
| Hmotnost přístroje | 0,235 kg |
| Popis svorek ISO č.°1 | (13-14)Z (21-22)V |

Životní prostředí

| | |
|---|---|
| odolnost proti otřesům | 50 gn (doba trvání = 11 ms) podle IEC 60068-2-27 |
| odolnost proti vibracím | 25 gn (f = 10...500 Hz) podle IEC 60068-2-6 |
| stupeň krytí IP | IP66 podle IEC 60529 IP67 podle IEC 60529 |
| stupeň ochrany IK | IK06 podle EN 50102 |
| třída ochrany před úrazem elektrickým proudem | Třída I podle IEC 61140 Třída I podle NF C 20-030 |
| teplota okolního vzduchu pro provoz | -25...70 °C |
| teplota okolí pro uskladnění | -40...70 °C |
| stupeň ochrany | TC |
| certifikace výrobku | CCC CSA UL |
| standards | EN 60204-1 EN 60947-5-1 IEC 60204-1 IEC 60947-5-1 UL 508 CSA C22.2 č. 14 |

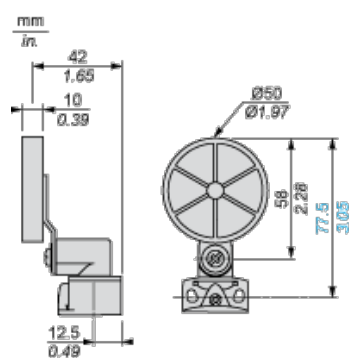
Nabídka udržitelnosti

| | |
|---|--|
| udržitelný stav nabídky | Výrobek Green Premium |
| RoHS | Vyhovuje - od 1002 - Schneider Electric prohlášení o shodě |
| REACH | Odkaz neobsahuje SVHC nad mezní hodnotou |
| instrukce o ukončení životnosti výrobku | Standardní recyklaci výrobku |

Contractual warranty

| | |
|---------------|-----------|
| Záruční lhůta | 18 měsíců |
|---------------|-----------|

Dimensions





- (1) Tapped entry for M16 x 1.5
- (2) 2 elongated holes \varnothing 4.3 x 6.3 mm on 22 mm centres, 2 holes \varnothing 4.3 on 20 mm centres.
- (3) 2 x \varnothing 3 holes for support studs, depth 4 mm.

Mounting with Cable Entry

Position of Cable Gland



- (1) Recommended
- (2) To be avoided

Mounting with Rotary Heads and Levers

Type of Cam



- (1) Recommended
- (2) To be avoided

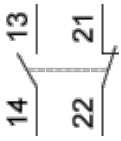
Setting-up with Head ZCE01 and ZCE09



- (1) Tightening torque (Min : 1) (Max : 1.5)
- (2) Tightening torque (Min : 0.8) (Max : 1.2)

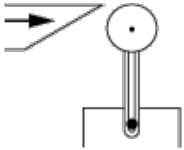
Wiring Diagram

2-pole NC + NO Snap Action

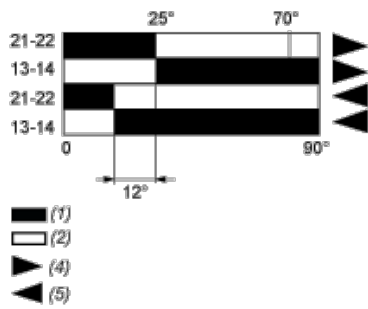


Characteristics of Actuation

Switch Actuation by 30° Cam



Functionnal Diagram



- (1) Closed
- (2) Open
- (4) Tripping
- (5) Resetting