

## Hlavní parametry

Řada výrobků	OsiSense XC
Název řady	Speciální formát
Typ produktu nebo součásti	Polohový spínač
Použití výrobku	Pro náročné aplikace
Označení přístroje	XC2J
Typ těla	Pevné
Typ hlavy	Hlava pístu
Materiál	Kov
Pohyb pracovní hlavy	Lineární
Typ ovládací hlavice	Ocel ovládací válcový čep
Ovládání spínače	30° vačkou
Typ přístupu	Podélný, 2 směry
Počet pólů	1
Funkce kontaktu	Mžiková funkce
Minimální síla pro vypnutí	18 N
Maximální rychlost ovládání	0,5 m/s

## Doplňěk

Upevnění	Na tělo
Elektrické připojení	Šroubové svorky, 1 x 0,5...2 x 2,5 mm <sup>2</sup>
Kabelová průchodka	1 vstup včetně kabelové průchodky, vnější průměr kabelu: 6...13,5 mm
Tvar izol. kontaktu	Za
Materiál kontaktu	Postříbřené kontakty
Nucené vypnutí	Ne
Minimální rychlost ovládání	0,001 m/min
Označení kontaktu	AC-15 A300(U <sub>e</sub> = 240 V, I <sub>e</sub> = 3 A) Ithe = 10 A EN/IEC 60947-5-1 DC-13 Q300(U <sub>e</sub> = 250 V, I <sub>e</sub> = 0,27 A) EN/IEC 60947-5-1
[Ui] jmenovité izolační napětí	500 V podle IEC 60947-5-1 500 V podle NF C 20-040 skupina C 300 V podle CSA C22.2 č. 14
Odpor mezi vývody	<= 25 MΩ podle IEC 60255-7 kategorie 3 <= 25 MΩ podle NF C 93-050 metoda A
Zkratová ochrana	10 A podle patronová pojistka, typ gG
Elektrická životnost	5000000 cyklu DC-13, 120 V 4 W, <= 3600 cyc/h, koeficient zatížení: 0.5 vyhovuje IEC 60947-5-1 dodatek C 5000000 cyklu DC-13, 24 V 10 W, <= 3600 cyc/h, koeficient zatížení: 0.5 vyhovuje IEC 60947-5-1 dodatek C 5000000 cyklu DC-13, 48 V 7 W, <= 3600 cyc/h, koeficient zatížení: 0.5 vyhovuje IEC 60947-5-1 dodatek C
Mechanická životnost	25000000 cykly
Šířka	40 mm
Výška	133 mm
Hloubka	41 mm
Hmotnost přístroje	0,56 kg
Popis svorek ISO č.1	(13-14-11-12)OF

## Životní prostředí

odolnost proti otřesům	25 gn pro 18 ms podle IEC 60068-2-27
------------------------	--------------------------------------

odolnost proti vibracím	10 gn (f = 10...500 Hz) podle IEC 60068-2-6
stupeň krytí IP	IP65 podle IEC 60529 IP657 podle NF C 20-010
stupeň ochrany IK	IK08
třída ochrany před úrazem elektrickým proudem	Třída I podle IEC 60536 Třída I podle NF C 20-030
teplota okolního vzduchu pro provoz	-25...70 °C
teplota okolí pro uskladnění	-40...70 °C
stupeň ochrany	TC
certifikace výrobku	CSA DEMKO NEMKO
standards	EN/IEC 60947-5-1 IEC 60337-1 UL 508 VDE 0660-200 CSA C22.2 č. 14

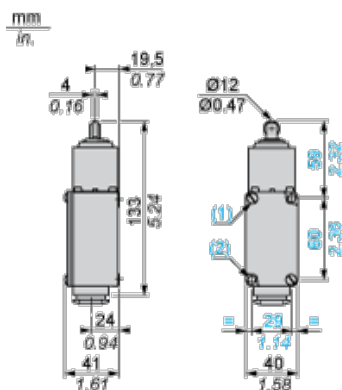
## Nabídka udržitelnosti

udržitelný stav nabídky	Výrobek Green Premium
RoHS	Vyhovuje - od 1014 - Schneider Electric prohlášení o shodě
REACH	Odkaz neobsahuje SVHC nad mezní hodnotou
instrukce o ukončení životnosti výrobku	Standardní recyklaci výrobku

## Contractual warranty

Záruční lhůta	18 měsíců
---------------	-----------

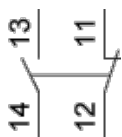
## Dimensions



- (1) Fixing from the rear: by 2 M5 screws. Depth of thread on switch: 10 mm.
- (2) Fixing from the front via 2 holes Ø 5.5.

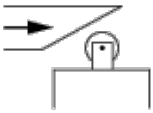
## Wiring Diagram

### Single-pole CO Snap Action



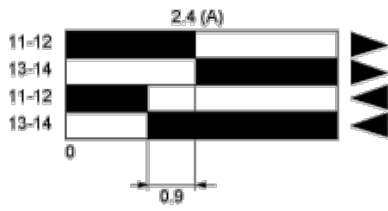
## Characteristics of Actuation

### Switch Actuation by 30° Cam

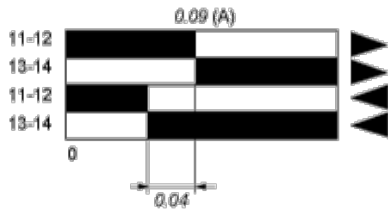


## Functionnal Diagram

mm



in.



- (A) Cam displacement
- (1) Closed
- (2) Open
- (3) Tripping
- (4) Resetting