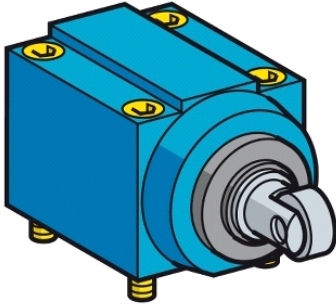


ZC2JE65

hlava polohového spínače ZC2J - boční čep s ocelovou kladkou vert.



Hlavní parametry

Řada výrobků	OsiSense XC
Název řady	Speciální formát
Typ produktu nebo součásti	Hlava polohového spínače
Označení přístroje	ZC2J
Typ hlavy	Hlava pístu
Kompatibilita	XC2J
Přidružené tělo	ZC2JC1 ZC2JC18 ZC2JC2 ZC2JC28 ZC2JD1 ZC2JD2
Pohyb pracovní hlavy	Lineární
Typ ovládací hlavice	Boční ovládací válcový čep s návratem kov (se svislou kladkou)
Typ přístupu	Podélný 2 směry

Doplňěk

Ovládání spínače	30° vačkou
Nucené vypnutí	Ne
Hmotnost přístroje	0,245 kg
Materiál hlavy	Kov

Životní prostředí

teplota okolního vzduchu pro provoz	-25...70 °C
teplota okolí pro uskladnění	-40...70 °C
popis prostředí	Standardní prostředí

Nabídka udržitelnosti

udržitelný stav nabídky	Výrobek Green Premium
RoHS	Vyhovuje - od 1010 - Schneider Electric prohlášení o shodě
REACH	Odkaz neobsahuje SVHC nad mezní hodnotou
instrukce o ukončení životnosti výrobku	Standardní recyklaci výrobku

Contractual warranty

Záruční lhůta	18 měsíců
---------------	-----------

Informace uvedené v této dokumentaci obsahují obecné popisy a technické parametry výrobků. Tato dokumentace nenahrazuje vyhodnocení vhodnosti nebo spolehlivosti výrobku v uživatelské aplikaci a nesmí tak být využívána. Uživatel nebo systémový integrátor nese odpovědnost za provedení odpovídajících a úplných analýz, hodnocení a testování produktů s ohledem na konkrétní aplikaci nebo použití. Schneider Electric Industries SAS ani její dceřinné firmy či pobočky nenesou odpovědnost za nesprávné použití zde obsažených informací.