



## Hlavní parametry

Řada výrobků	Harmony XB5
Typ produktu nebo součásti	Bezdrátové a bezbateriové tlačítko-vysílač
Označení přístroje	XB5R
Materiál obruby	Plast
Materiál objímky	Plast
Průměr pro montáž	22 mm
Přenosová frekvence	2405 MHz
Úroveň nebo třída	5M00G7W
Typ antény	Všesměrová

## Doplňek

Tvar hlavice	Kruh
Provedení ovládače	Lícující modrá
Maximální spotřeba ve W	1 mW
Počet kanálů	1
Modulační technika	O-QPSK
Šířka pásma	5 MHz
Zisk antény	0 dBi
Hloubka	42 mm
CAD celková výška	41,5 mm
CAD celková šířka	30 mm
CAD celková hloubka	43 mm
Hmotnost přístroje	0,045 kg
Provozní zdvih	4,3 mm celkový zdvih
Ovládací síla	25 N C/O changing electrical state
Mechanická robustnost	Odolnost proti volnému pádu (testovací úroveň: 1000 mm) podle EN/IEC 60068-2-32
Standardy	EN/IEC 60947-1 EN/IEC 60947-5-1 UL 508 CSA C22.2 č. 14
Shoda pro rádiové rušení	RSS SRRC ICASA ANATEL ARIB T66 FCC
Typ komunikačního rozhraní	Zigbee (zelená energie) při 2,4 GHz vyhovuje IEEE 802.15.4
Maximální vzdálenost snímání	100 m ve volné oblasti 25 m vysílač v plast.skříňce typ XAL D a přijímač v kovové skříňce 300 m vysílač ve skříňce typ XAL D, přijímač v kovové skříňce a použití relé-anténa
Doba snímání	2 ms
Doba odezvy	< 2 ms
Vyzařovací výkon	3 mW
Upevnění	Fixing nut beneath head recommended torque: 2...2.4 N.m
Označení skříně	XALD 1...5 výřezů XALK 2...5 výřezů
Označení el. složení	PW1

## Životní prostředí

teplota okolí pro uskladnění	-40...70 °C
teplota okolního vzduchu pro provoz	-25...55 °C
relativní vlhkost	95 % při 70 °C bez kondenzace
stupeň krytí IP	IP65 na přední strana podle IEC 60529 IP30 na zadní strana podle IEC 60529 IP65 na přední strana podle UL typ 12
stupeň ochrany IK	IK03 podle IEC 50102
mechanická životnost	1000000 cykly
odolnost proti otřesům	25 gn (doba trvání = 6 ms) pro 6000 rázů podle IEC 60068-2-27 30 gn (doba trvání = 18 ms) pro akcelerace polovina sin. vlny podle IEC 60068-2-27 50 gn (doba trvání = 11 ms) pro akcelerace polovina sin. vlny podle IEC 60068-2-27
odolnost proti vibracím	+/- 10 mm (f = 2...11 Hz) podle IEC 60068-2-6 5 gn (f = 11...500 Hz) podle IEC 60068-2-6
elektromag.kompatibilita	Odolnost proti průmyslovému prostředí Rádiové vyzařování Electrostatic discharge immunity test (test level: 8 kV - in free air (in insulating parts)) Electrostatic discharge immunity test (test level: 6 kV - on contact (on metal parts)) Susceptibility to electromagnetic fields (test level: 10 V/m - 80...2000 MHz) Susceptibility to electromagnetic fields (test level: 3 V/m - 80...2700 MHz, distance = 20 m)
certifikace výrobku	CCC CSA C-Tick GOST UL BT 2006/95/EC
směrnice	2004/108/EC - elektromagnetická kompatibilita 1999/5/EC - R&TTE směrnice

## Nabídka udržitelnosti

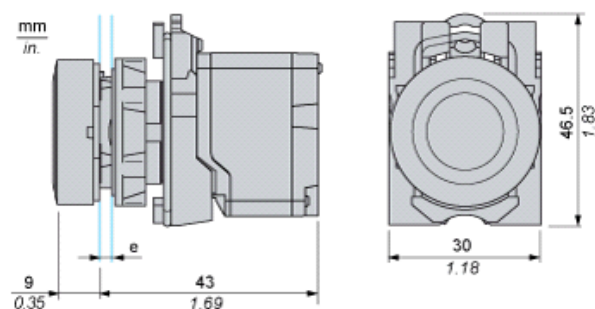
udržitelný stav nabídky	Výrobek Green Premium
RoHS	Compliant - since 1040 - Schneider Electric declaration of conformity
REACH	Odkaz neobsahuje SVHC nad mezní hodnotou
dokument o ekologickém profilu	Dostupný
instrukce o ukončení životnosti výrobku	Dostupný

## Contractual warranty

Záruční lhůta	18 měsíců
---------------	-----------

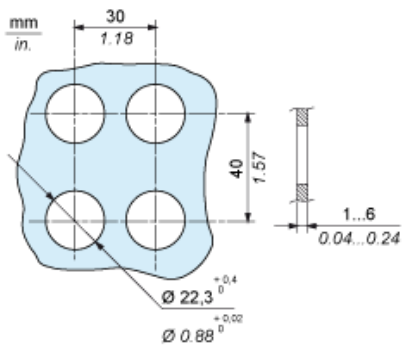
## Wireless and Batteryless Pushbutton - Transmitter

### With Plastic Pushbutton without Cap

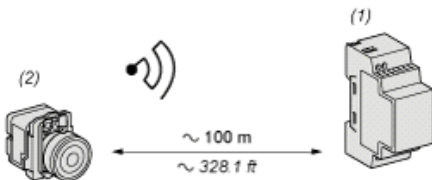


e: panel thickness 1 to 6 mm / 0.039 to 0.24 in.

## Transmitter Mounting

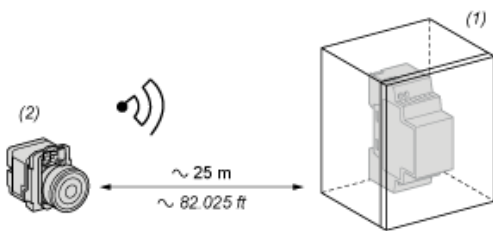


## Transmitter Clearance in Free Field Unobstructed



- (1): Receiver  
(2): Transmitter

## Transmitter Clearance in a Metal Enclosure



- (1): Metal enclosure  
(2): Transmitter

The range is reduced if the transmitter is placed in a metal enclosure (reduction factor: approx 10%)

Glass window	10...20 %
Plaster wall	30...45 %
Brick wall	60 %
Concrete wall	70...80 %
Metal structure	50...100 %