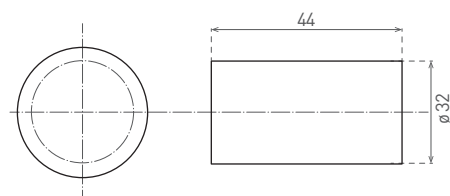


LH-E14



- KERAMICKÁ OBJÍMKA
- keramické tělo
- výborná tepelná odolnost

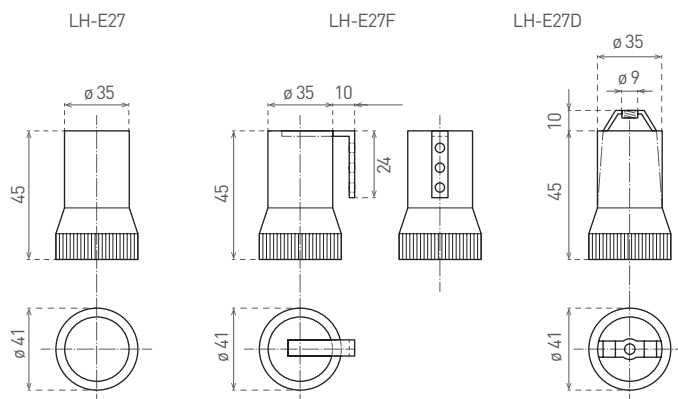


					DKC
LH-E14	GX0S049	8592660103358	48	10-400	7 Kč
LH-E14 F	GX0S199	8592660111636	50	10-400	8 Kč

LH-E27



- KERAMICKÁ OBJÍMKA
- keramické tělo
- výborná tepelná odolnost



					DKC
LH-E27	GX0S046	8592660103327	74	1-10-200	7 Kč
LH-E27F	GX0S047	8592660103334	76	1-10-200	9 Kč
LH-E27D	GX0S048	8592660103341	76	1-10-200	9 Kč