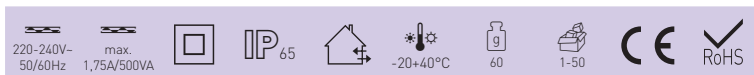
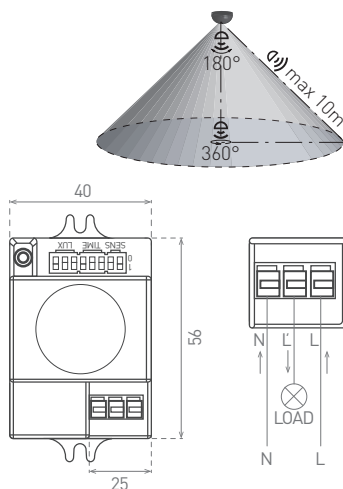


## SENSOR 25B

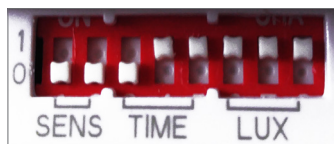
- POHYBOVÉ ČIDLO
- pohybové ovládání svítidel
- možnost regulace:
  - čas (TIME)
  - rozsah detekce pohybu (SENS)
  - nastavení (noc/den) (LUX)
- maximální zatížení 500W (PF≈1)
- spolupracuje s LED svítilny



									DKC
SENSOR 25B	GXSE009	8592660117355	černá	120	10m	10s-7min	3-2000	3-10m	242 Kč



- POHYBOVÉ ČIDLO HF
- mikrovlnné pohybové ovládání svítidel
- možnost regulace pomocí DIP přepínače:
  - čas (TIME)
  - rozsah detekce pohybu (SENS)
  - nastavení (noc/den) (LUX)
- maximální zatížení 500W (PF≈1)
- spolupracuje s LED svítilny



## SENSOR HF 70



									DKC
SENSOR HF 70	GXHF010	8592660117317	bílá	180	8m	5s/30s/90s/3min/5min/10min	5/30/150/2000LUX	2/5/8m	330 Kč