



KDB-S36T



KDB-F18T

SYMBOL	INDEX	MÍSTA / MIESTA	BALENÍ / BALENIE
KDB-F06T	23616	6P	1/-/20
KDB-F08T	23617	8P	1/-/20
KDB-F12T	23618	2 x 6P	1/-/10
KDB-F18T	23619	18P	1/-/10
KDB-F24T	23620	2 x 12P	1/-/5
KDB-F36T	23621	2 x 18P	1/-/5
KDB-S06T	23610	6P	1/-/20
KDB-S08T	23611	8P	1/-/20
KDB-S12T	23612	2 x 6P	1/-/10
KDB-S18T	23613	18P	1/-/10
KDB-S24T	23614	2 x 12P	1/-/5
KDB-S36T	23615	2 x 18P	1/-/5



CZ

Těleso ABS, dvířka: plast PC / barva: bílá
 šedá dvířka otvíraná nahoru
 Maximální přípustná teplota rozvaděče: 70°C
 teplotní odolnost rozvaděče je 650°C,
 pro elektrické vybavení 650°C/30s
 IK07
 IP30

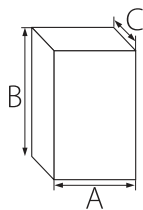
SK

Teleso ABS, dvierka: plast PC / farba: biela / sivá
 dvierka otvárané nahor
 Maximálna prípustná teplota rozvádzače: 70 ° C
 teplotná odolnosť rozvádzača je 650 ° C
 pre elektrické vybavenie 650 ° C / 30s
 IK07
 IP30



**KDB**Technické informace
Technické informácie

Rozměry / Rozmery

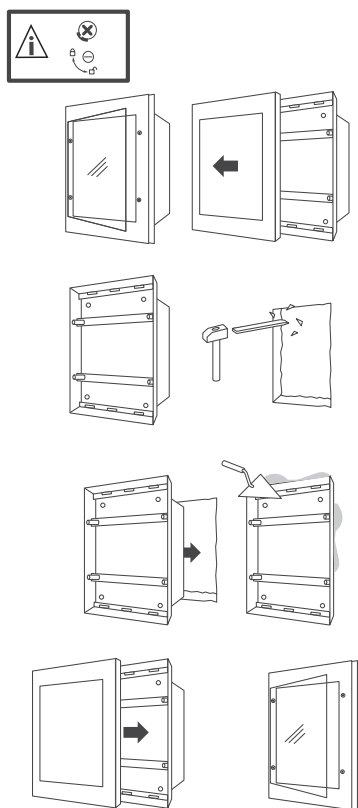


SYMBOL	A	B	C
KDB-F06T	210	220	102
KDB-F08T	240	220	102
KDB-F12T	317	220	102
KDB-F18T	426	220	102
KDB-F24T	317	310	109
KDB-F36T	426	310	109

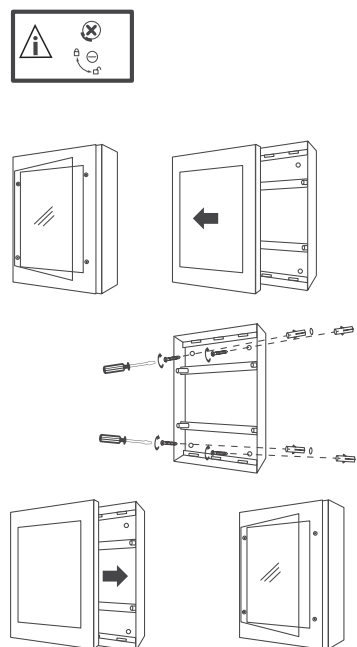
SYMBOL	A	B	C
KDB-S06T	194	204	102
KDB-S08T	225	204	102
KDB-S12T	300	204	102
KDB-S18T	410	204	102
KDB-S24T	300	294	109
KDB-S36T	410	294	109

Instalace / Inštalácia

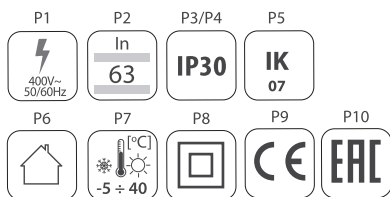
KDB-F



KDB-S



Technické parametry / Technické parametre

**CZ****VYSVĚTLENÍ POUŽITÝCH ZNAKŮ A SYMBOLŮ**

- P1: Nominální napětí, frekvence.
P2: Nominální proud.
P3: Ochrana před stálými částicemi většími nežli 2,5mm.
P4: Bez ochrany.
P5: Ochrana před mechanickými úderými s energií 2J.
P6: Používat pouze uvnitř místností.
P7: Rozsah teploty prostředí, v němž se výrobek může nacházet.
P8: Třída II. Výrobek, v němž ochranu před úrazem elektrickým proudem, vedle základní izolace, zajišťuje použitá dvojitá izolace anebo posílená izolace.
P9: Výrobek splňuje požadavky nařízení Evropské unie (EU).
P10: Prohlášení o shodě potvrzující kvalitu výroby s přijatými standardy na území celní unie.

SK**VYSVETLÍVKY POUŽITÝCH OZNAČENÍ A SYMBOLOV**

- P1: Menovité napätie, frekvencia.
P2: Menovitý prúd.
P3: Ochrana proti pevným telesám s veľkosťou nad 2,5mm.
P4: Ochrana nie je.
P5: Ochrana proti mechanickým úderom s energiou 2J.
P6: Používať iba v interiéroch.
P7: Rozmedzie teploty okolia, ktorému môže byť výrobok vystavený.
P8: Trieda II. Výrobok, v ktorom ochranu proti úrazu elektrickým prúdom je dosiahnutá, okrem základnej izolácie, použitím dvojitej alebo spevnenej izolácie.
P9: Výrobok spĺňa požiadavky nariadenia Európskej únie (EÚ).
P10: Vyhlásenie o zhode potvrdzujúce kvalitu výroby s prijatými štandardami na území colnej únie.