



KDB-S36T



KDB-F18T

| SYMBOL | INDEX | MÍSTA / MIESTA | BALENÍ / BALENIE |
|----------|-------|----------------|------------------|
| KDB-F06T | 23616 | 6P | 1/-/20 |
| KDB-F08T | 23617 | 8P | 1/-/20 |
| KDB-F12T | 23618 | 2 x 6P | 1/-/10 |
| KDB-F18T | 23619 | 18P | 1/-/10 |
| KDB-F24T | 23620 | 2 x 12P | 1/-/5 |
| KDB-F36T | 23621 | 2 x 18P | 1/-/5 |
| KDB-S06T | 23610 | 6P | 1/-/20 |
| KDB-S08T | 23611 | 8P | 1/-/20 |
| KDB-S12T | 23612 | 2 x 6P | 1/-/10 |
| KDB-S18T | 23613 | 18P | 1/-/10 |
| KDB-S24T | 23614 | 2 x 12P | 1/-/5 |
| KDB-S36T | 23615 | 2 x 18P | 1/-/5 |



CZ

Těleso ABS, dvířka: plast PC / barva: bílá
 šedá dvířka otvíraná nahoru
 Maximální přípustná teplota rozvaděče: 70°C
 teplotní odolnost rozvaděče je 650°C,
 pro elektrické vybavení 650°C/30s
 IK07
 IP30

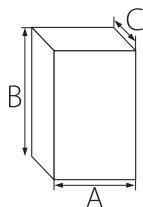
SK

Teleso ABS, dvierka: plast PC / farba: biela / sivá
 dvierka otvárané nahor
 Maximálna prípustná teplota rozvádzače: 70 ° C
 teplotná odolnosť rozvádzača je 650 ° C
 pre elektrické vybavenie 650 ° C / 30s
 IK07
 IP30



**KDB**Technické informace
Technické informácie

Rozměry / Rozmery

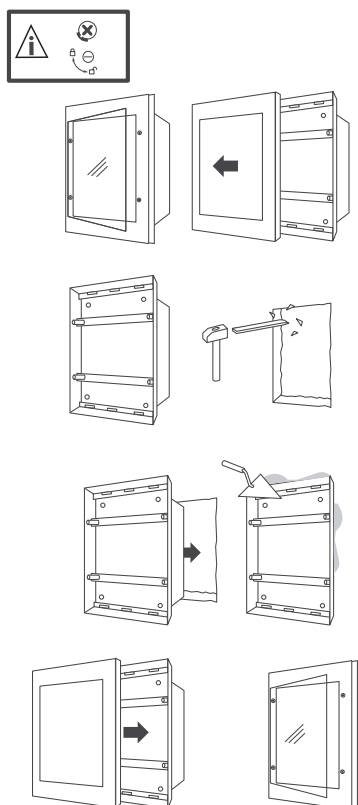


| SYMBOL | A | B | C |
|----------|-----|-----|-----|
| KDB-F06T | 210 | 220 | 102 |
| KDB-F08T | 240 | 220 | 102 |
| KDB-F12T | 317 | 220 | 102 |
| KDB-F18T | 426 | 220 | 102 |
| KDB-F24T | 317 | 310 | 109 |
| KDB-F36T | 426 | 310 | 109 |

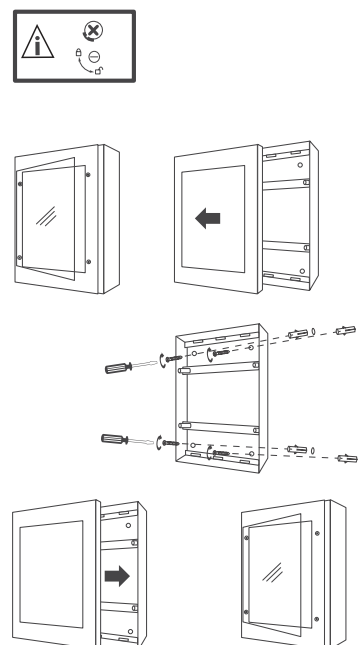
| SYMBOL | A | B | C |
|----------|-----|-----|-----|
| KDB-S06T | 194 | 204 | 102 |
| KDB-S08T | 225 | 204 | 102 |
| KDB-S12T | 300 | 204 | 102 |
| KDB-S18T | 410 | 204 | 102 |
| KDB-S24T | 300 | 294 | 109 |
| KDB-S36T | 410 | 294 | 109 |

Instalace / Inštalácia

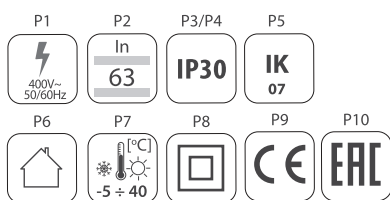
KDB-F



KDB-S



Technické parametry / Technické parametre

**CZ****VYSVĚTLENÍ POUŽITÝCH ZNAKŮ A SYMBOLŮ**

- P1: Nominální napětí, frekvence.
- P2: Nominální proud.
- P3: Ochrana před stálými částicemi většími nežli 2,5mm.
- P4: Bez ochrany.
- P5: Ochrana před mechanickými úderými s energií 2J.
- P6: Používat pouze uvnitř místností.
- P7: Rozsah teploty prostředí, v němž se výrobek může nacházet.
- P8: Třída II. Výrobek, v němž ochranu před úrazem elektrickým proudem, vedle základní izolace, zajišťuje použitá dvojitá izolace anebo posílená izolace.
- P9: Výrobek splňuje požadavky nařízení Evropské unie (EU).
- P10: Prohlášení o shodě potvrzující kvalitu výroby s přijatými standardy na území celní unie.

SK**VYSVETLÍVKY POUŽITÝCH OZNAČENÍ A SYMBOLOV**

- P1: Menovité napätie, frekvencia.
- P2: Menovitý prúd.
- P3: Ochrana proti pevným telesám s veľkosťou nad 2,5mm.
- P4: Ochrana nie je.
- P5: Ochrana proti mechanickým úderom s energiou 2J.
- P6: Používať iba v interiéroch.
- P7: Rozmedzie teploty okolia, ktorému môže byť výrobok vystavený.
- P8: Trieda II. Výrobok, v ktorom ochranu proti úrazu elektrickým prúdom je dosiahnutá, okrem základnej izolácie, použitím dvojitej alebo spevnenej izolácie.
- P9: Výrobok spĺňa požiadavky nariadenia Európskej únie (EÚ)
- P10: Vyhlásenie o zhode potvrdzujúce kvalitu výroby s prijatými štandardami na území colnej únie.