



KDB-S36T



KDB-F18T



SYMBOL	INDEX	MÍSTA / MIESTA	BALENÍ / BALENIE
KDB-F06T	23616	6P	1/-/20
KDB-F08T	23617	8P	1/-/20
KDB-F12T	23618	2 x 6P	1/-/10
KDB-F18T	23619	18P	1/-/10
KDB-F24T	23620	2 x 12P	1/-/5
KDB-F36T	23621	2 x 18P	1/-/5
KDB-S06T	23610	6P	1/-/20
KDB-S08T	23611	8P	1/-/20
KDB-S12T	23612	2 x 6P	1/-/10
KDB-S18T	23613	18P	1/-/10
KDB-S24T	23614	2 x 12P	1/-/5
KDB-S36T	23615	2 x 18P	1/-/5



### CZ

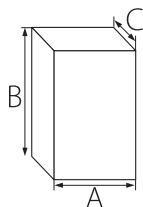
Těleso ABS, dvířka: plast PC / barva: bílá  
 šedá dvířka otvíraná nahoru  
 Maximální přípustná teplota rozvaděče: 70°C  
 teplotní odolnost rozvaděče je 650°C,  
 pro elektrické vybavení 650°C/30s  
 IK07  
 IP30

### SK

Teleso ABS, dvierka: plast PC / farba: biela / sivá  
 dvierka otvárané nahor  
 Maximálna prípustná teplota rozvádzače: 70 ° C  
 teplotná odolnosť rozvádzača je 650 ° C  
 pre elektrické vybavenie 650 ° C / 30s  
 IK07  
 IP30

**KDB**Technické informace  
Technické informácie

## Rozměry / Rozmery

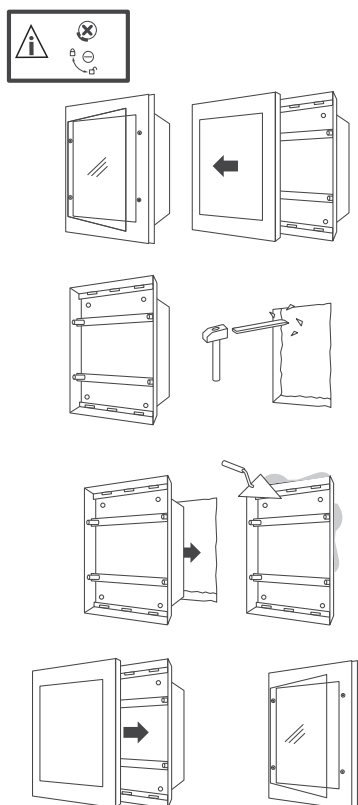


SYMBOL	A	B	C
KDB-F06T	210	220	102
KDB-F08T	240	220	102
KDB-F12T	317	220	102
KDB-F18T	426	220	102
KDB-F24T	317	310	109
KDB-F36T	426	310	109

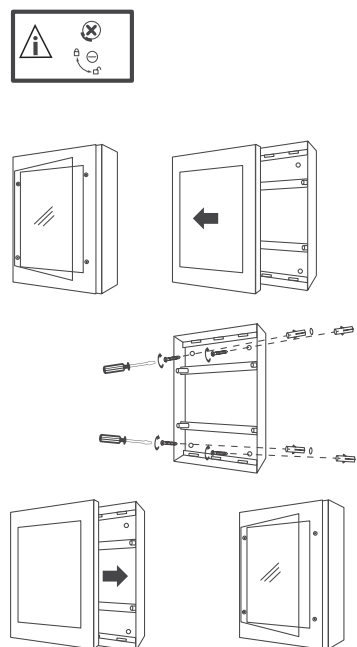
SYMBOL	A	B	C
KDB-S06T	194	204	102
KDB-S08T	225	204	102
KDB-S12T	300	204	102
KDB-S18T	410	204	102
KDB-S24T	300	294	109
KDB-S36T	410	294	109

## Instalace / Inštalácia

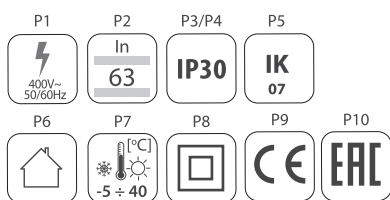
## KDB-F



## KDB-S



## Technické parametry / Technické parametre

**CZ****VYSVĚTLENÍ POUŽITÝCH ZNAKŮ A SYMBOLŮ**

- P1: Nominální napětí, frekvence.  
P2: Nominální proud.  
P3: Ochrana před stálými částicemi většími nežli 2,5mm.  
P4: Bez ochrany.  
P5: Ochrana před mechanickými úderými s energií 2J.  
P6: Používat pouze uvnitř místností.  
P7: Rozsah teploty prostředí, v němž se výrobek může nacházet.  
P8: Třída II. Výrobek, v němž ochranu před úrazem elektrickým proudem, vedle základní izolace, zajišťuje použitá dvojitá izolace anebo posílená izolace.  
P9: Výrobek splňuje požadavky nařízení Evropské unie (EU).  
P10: Prohlášení o shodě potvrzující kvalitu výroby s přijatými standardy na území celní unie.

**SK****VYSVETLÍVKY POUŽITÝCH OZNAČENÍ A SYMBOLOV**

- P1: Menovité napätie, frekvencia.  
P2: Menovitý prúd.  
P3: Ochrana proti pevným telesám s veľkosťou nad 2,5mm.  
P4: Ochrana nie je.  
P5: Ochrana proti mechanickým úderom s energiou 2J.  
P6: Používať iba v interiéroch.  
P7: Rozmedzie teploty okolia, ktorému môže byť výrobok vystavený.  
P8: Trieda II. Výrobok, v ktorom ochranu proti úrazu elektrickým prúdom je dosiahnutá, okrem základnej izolácie, použitím dvojitej alebo spevnenej izolácie.  
P9: Výrobok spĺňa požiadavky nariadenia Európskej únie (EÚ).  
P10: Vyhlásenie o zhode potvrdzujúce kvalitu výroby s prijatými štandardami na území colnej únie.