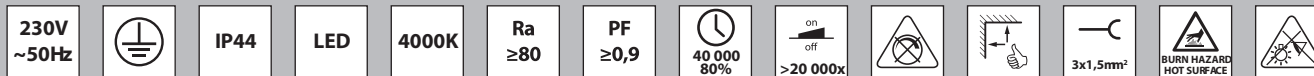


**MODEL:** PN34300009  
PN34300010  
PN34300011  
PN34300012



## CZE | NÁVOD NA POUŽITÍ

Před použitím tohoto výrobku si prosím přečtete návod a postupujte podle bezpečnostních instrukcí. Instalaci světlé kvalifikované osobě nebo firmě.

**Děkujeme, že jste si vybrali výrobek firmy PANLUX s.r.o.**

### Technické údaje

Umístění: interiéry, exteriéry  
Materiál: kov, sklo

### Upozornění

Před použitím výrobek zkontrolujte, je-li jakákoliv část poškozena, nepoužívejte jej. Před každou manipulací se ujistěte, že je elektrický přívod odpojený. V případě poruchy zařízení neopravujte ani nerozebírejte. LED nejsou vyměnitelné.

Nedodržení jakékoli instrukce uvedené v návodu může způsobit újmu na zdraví i majetku.

**Při mechanickém poškození nebo neodborné manipulaci nemůže být uznána záruka.**

## SVK | NÁVOD NA POUŽITIE

Pred použitím tohto výrobku si prosím prečítajte návod a postupujte podľa bezpečnostných inštrukcií. Inštaláciu zverte kvalifikovanej osobe, alebo firme.

**Ďakujeme, že ste si vybrali výrobok firmy PANLUX s.r.o.**

### Technické údaje

Umiestnenie: interiéry, exteriéry  
Materiál: kov, plast

### Upozornenie

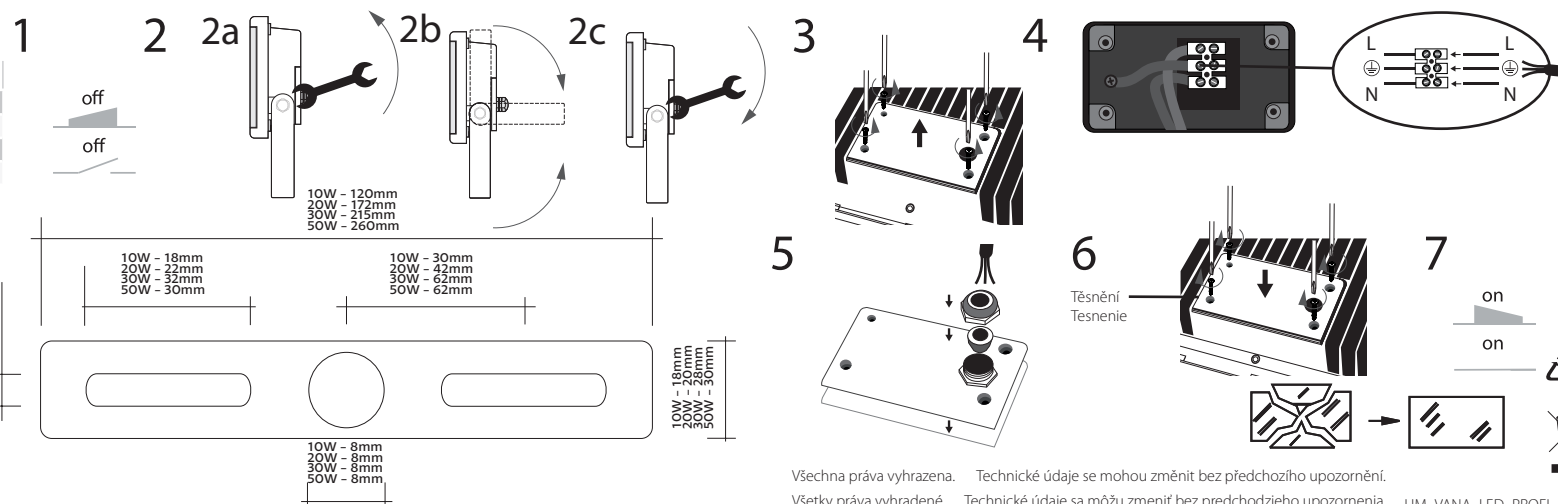
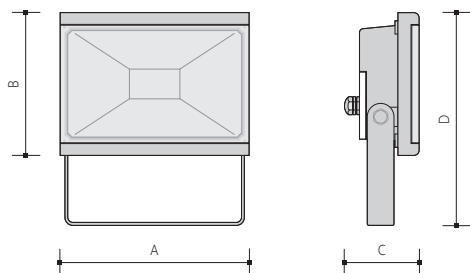
Pred použitím výrobok skontrolujte, ak je ktorákoľvek časť poškodená, nepoužívajteho. Pred každou manipuláciou sa uistite, že je elektrický prívod odpojený. V prípade poruchy zariadenie neopravujte ani nerozoberajte. LED nie sú vymeniteľné.

Nedorozanie akejkolvek inštrukcie uvedenej v návode môže spôsobiť škodu na zdraví a majetku.

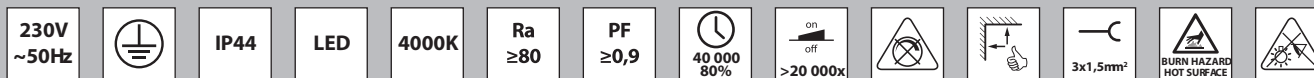
**Pri mechanickom poškodení alebo pri neodbornej manipulácii nemôže byť uznaná záruka.**

## Instalace | Inštalácia

Model	W	Im	11	D	kg
PN34300009	10	850	125x95x60	140	380
PN34300010	20	1750	180x140x65	205	850
PN34300011	30	2550	225x185x70	280	1360
PN34300012	50	4250	270x200x65	230	1400



**MODEL:** PN34300009  
PN34300010  
PN34300011  
PN34300012



## ENG | INSTRUCTIONS

Before using or installing the product, kindly read the instructions and follow safety rules. Installation should be provided by qualified person or company.

**Thank you for choosing the item of company PANLUX s.r.o.**

### Technical data

Location: exteriors, interiors  
Material: metal, glass

### Notice

Before using, check the product and make sure it is not damaged, otherwise do not use it. Before any manipulation make sure that mains electrical supply is disconnected. In case of damage do not repair or disassemble the product. LEDs are not replaceable.

Infringement of any instruction mentioned in instruction manual can cause harm to health or property.

**Warranty voids if the product is mechanically damaged or connected unprofessionally.**

## GER | GEBRAUCHSANWEISUNG

Vor einer Benutzung des Produkts, bitte lesen Sie die Gebrauchsanweisung und berücksichtigen Sie Sicherheitsweisungen. Lassen Sie die Installation für eine Person oder Fachfirma.

**Vielen Dank für Ihren Ankauf von der Firma Panlux s.r.o.**

### Technische Daten

Standort: Interieure, Exterieure  
Material: Metall, Glas

### Hinweise

Überprüfen Sie das Produkt vor dem Gebrauch. Falls irgendwelcher Bestandteil beschädigt ist, benutzen Sie das Produkt nicht. Bei jeder Manipulation schalten Sie von dem elektrischen Strom ab. Im Fall des Defektes weder nehmen Sie das Produkt auseinander noch reparieren Sie das Produkt. LED sind nicht austauschbar.

Eine Nichtbeachtung irgendwelcher hier besagten Instruktion kann zu eine Gesundheitsschädigung oder Vermögensbeschädigung führen.

**Bei einer mechanischen Beschädigung und laienhaften Manipulation kann man keine Garantie erkennen.**

## ESP | INSTRUCCIONES

Antes de utilización del producto, lea las instrucciones y sique medidas de precaución. Encomende la montaje a la compañía o persona qualificada.

**Gracias, que Usted se ha comprado el producto de compañía PANLUX s.r.o.**

### Datos tecnicos

Emplazamiento: interiores, exteriores  
Material: metal, vaso

### Aviso

Antes de la montaje se asegure, que la lámpara no esta averida. En el caso de avería, no la use, repare ni desmonte. Antes de cualquier manipulación desconecte el corriente eléctrico. No es posible cambiar LEDs.

Falta de cualquier instruccion puede causar quebranto de la salud o propiedad.

**Si el producto esta averiado mecanicamente o conectado malamente, la garantía no estará aceptada.**

### Installation | Instalación

Model	W	Im	Lighting	D	kg
PN34300009	10	850	125x95x60	140	380
PN34300010	20	1750	180x140x65	205	850
PN34300011	30	2550	225x185x70	280	1360
PN34300012	50	4250	270x200x65	230	1400

