

MODEL: PN33300007	PN33300011
PN33300008	PN33300012
PN33300009	PN33300013
PN33300010	PN33300014
PN33300018	PN33300019

CZE | NÁVOD NA POUŽITÍ

Děkujeme, že jste si vybrali výrobek firmy PANLUX s.r.o.

Před použitím tohoto výrobku si prosím přečtete návod a postupujte podle bezpečnostních instrukcí. Instalaci svěřte kvalifikované osobě nebo firmě.

Technické údaje

Materiál: kov, sklo

Upozornění

Před použitím výrobku zkontrolujte, je-li jakákoliv část poškozena, nepoužívejte jej. Před každou manipulací se ujistěte, že je elektrický přívod odpojený. V případě poruchy zařízení neopravujte ani nerozebírejte. Světelný zdroj v tomto svítidle smí vyměnit pouze výrobce nebo jeho smluvní servisní technik nebo podobně kvalifikovaná osoba.

Nedodržení jakékoliv instrukce uvedené v návodu může způsobit újmu na zdraví i majetku.

Při mechanickém poškození nebo neodborné manipulaci nemůže být uznána záruka.



Prodloužená záruka je podmíněna registrací na zaruka.panlux.cz

ENG | INSTRUCTIONS

Thank you for choosing this product from PANLUX s.r.o.

Before using or installing the product, please read the instructions and follow the safety rules. Installation should be carried out by a qualified professional or company.

Technical data

Material: metal, glass

Notes

Before using, check the product and ensure that it is not damaged in any way; if it is, do not use it. Before any installation ensure that the main electrical supply is disconnected. If the product is damaged, do not attempt to repair or disassemble it. The light source contained in this luminaire shall only be replaced by the manufacturer or his service agent or a similar qualified person.

Failure to follow these instructions can cause damage to health and property.

The warranty is void if the product is damaged or installed incorrectly.



Extended guarantee after reistration at zaruka.panlux.cz

SVK | NÁVOD NA POUŽITIE

Ďakujeme, že ste si vybrali výrobok firmy PANLUX SK s.r.o.

Pred použitím tohto výrobku si prosím prečítajte návod na použitie a postupujte podľa bezpečnostných inštrukcií. Inštaláciu zverte kvalifikovanej osobe, alebo firme.

Technické údaje

Materiál: kov, sklo

Upozornenie

Pred použitím výrobku skontrolujte, ak je ktorákoľvek časť poškodená, nepoužívajte ho. Pred každou manipuláciou sa uistite, že je elektrický prívod odpojený. V prípade poruchy zariadenie neopravujte ani nerozoberajte. Svetelný zdroj v tomto svietidle smie vymeniť iba výrobca alebo jeho zmluvný servisný technik alebo podobne kvalifikovaná osoba.

Nedodržanie akékoľvek inštrukcie uvedené v návode môže spôsobiť ujmu na zdraví a majetku.

Pri mechanickom poškodení alebo neodbornej manipulácii nemôže byť uznaná záruka.



Prodlížená záruka je podmienená registráciou na zaruka.panlux.cz

GER | GEBRAUCHSANWEISUNG

Wir danken Ihnen, dass Sie sich für ein Produkt der Fa. PANLUX s.r.o. entschieden haben.

Lesen Sie sich bitte vor Gebrauch dieses Produktes die Gebrauchsanweisung genau durch und gehen Sie dann gemäß den Sicherheitsvorkehrungen vor. Vertrauen Sie die Installation nur einer fachkundigen Person oder einem qualifizierten Betrieb an.

Technische Daten

Material: Metall, Glas

Hinweis

Kontrollieren Sie das Produkt vor dem Gebrauch. Sollte ein Teil beschädigt sein, benutzen Sie das Produkt nicht. Stellen Sie vor jeder Installation bzw. Montage sicher, dass das Produkt nicht am Stromkreis angeschlossen ist. Im Falle einer Störung des Gerätes nehmen Sie das Gerät nicht auseinander und nehmen Sie keine Reparaturen vor. Lichtquelle in dieser Leuchte darf ausschliesslich Hersteller oder sein Servicetechniker oder ähnlich qualifizierte Person austauschen.

Die Nichteinhaltung einer der in der Gebrauchsanweisung genannten Hinweise kann Gesundheits- und Vermögensschäden verursachen.

Bei mechanischer Beschädigung oder bei nicht fachgerechter Montage kann keine Garantie gewährt werden.



Verlangerte garantie (registration auf zaruka.panlux.cz notwendig)



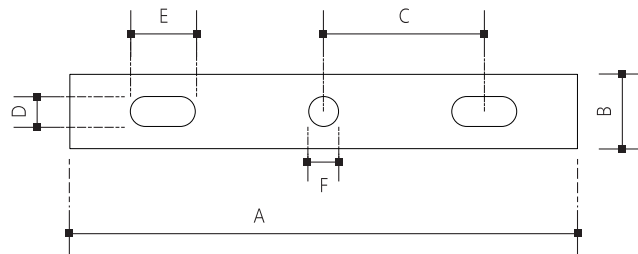
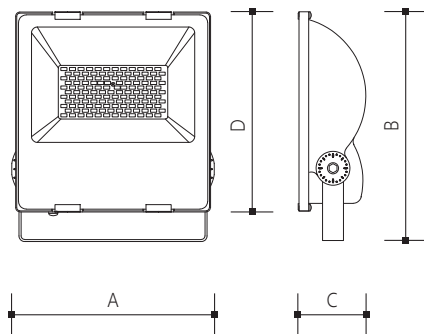
Instalace | Inštalácia | Installation | Installierung

SYMETR

Model	W	lm	mA		D			
PN33300007	10	1 000	50	120x160x45	145	655g	3x1mm ²	–
PN33300008	20	2 000	90	160x210x55	170	1 200g	3x1mm ²	–
PN33300009	30	3 000	140	195x250x65	210	1 700g	3x1mm ²	–
PN33300010	50	5 000	230	195x250x65	210	1 780g	3x1mm ²	–
PN33300011	70	7 000	300	240x300x80	250	2 830g	3x1mm ²	–
PN33300012	100	10 000	420	280x345x105	310	4 100g	–	3x2,5mm ²
PN33300013	150	15 000	670	365x430x120	375	7 900g	–	3x2,5mm ²
PN33300014	200	20 000	870	365x430x120	375	8 200g	–	3x2,5mm ²

ASYMETR

Model	W	lm	mA		D		úhel vyřazování	
PN33300018	100	10 000	420	280x345x105	310	4 100g	60/135°	3x2,5mm ²
PN33300019	200	20 000	870	365x430x120	375	8 200g	60/135°	3x2,5mm ²

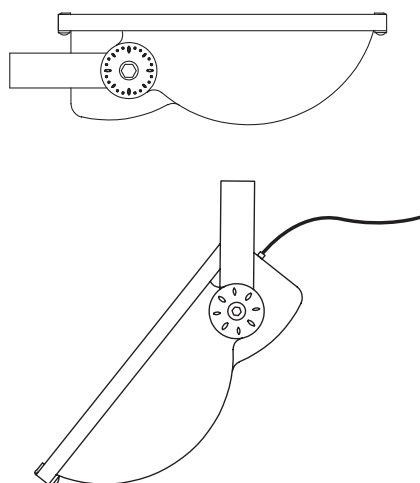


Technické údaje se mohou změnit bez předchozího upozornění.
Technické údaje sa môžu zmeniť bez predchádzajúceho upozornenia.



Všechna práva vyhrazena.
Všetky práva vyhradené.

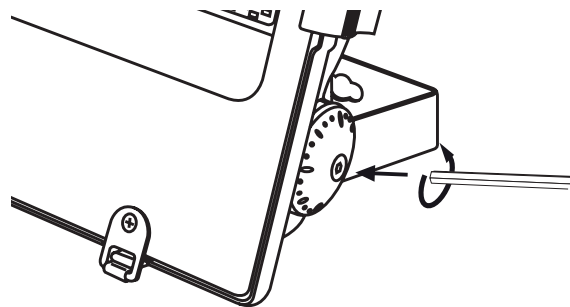
1



2



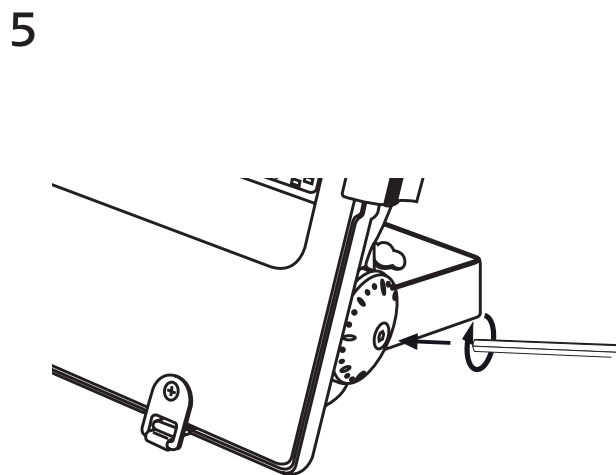
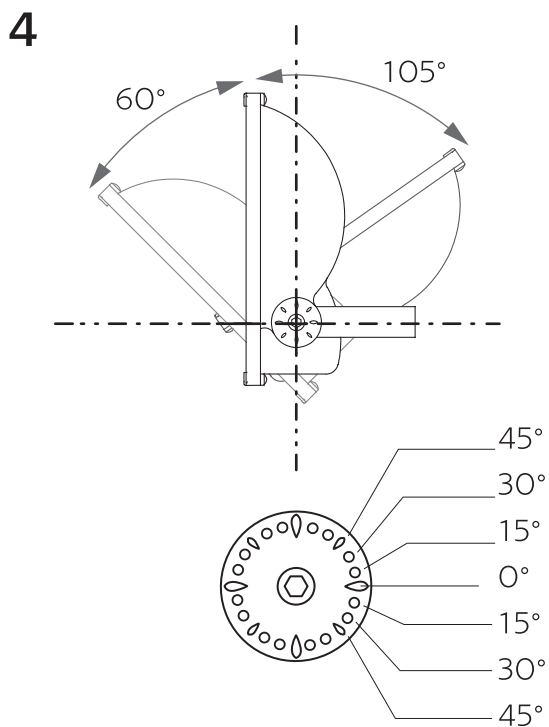
3



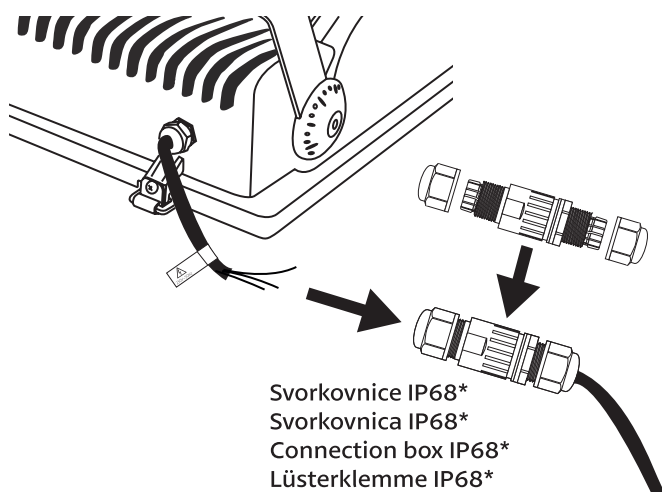
Technical data can be changed without previous notice.
Technische Daten können sich ohne vorheriges Hinwets verändern.



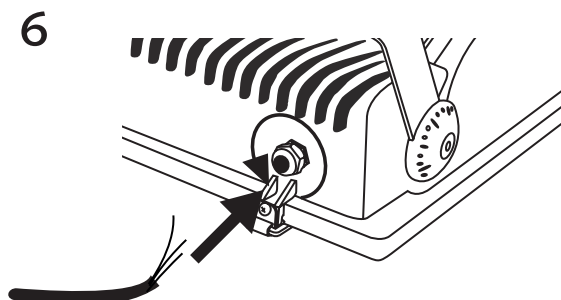
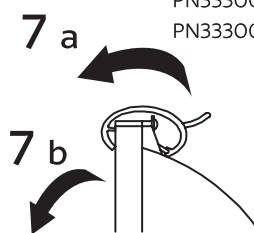
All right reserved.
Alle Rechte vorbehalten.



6 MODEL: PN33300007
PN33300008
PN33300009
PN33300010
PN33300011



7 MODEL: PN33300012
PN33300013
PN33300014
PN33300015
PN33300018
PN33300019



* PN03000049 není součástí balení
* PN03000049 nie je súčasťou balenia
* PN03000049 is not included
* PN03000049 nicht im Paket enthalten

Technické údaje se mohou změnit bez předchozího upozornění.
Technické údaje sa môžu zmeniť bez predchádzajúceho upozornenia.



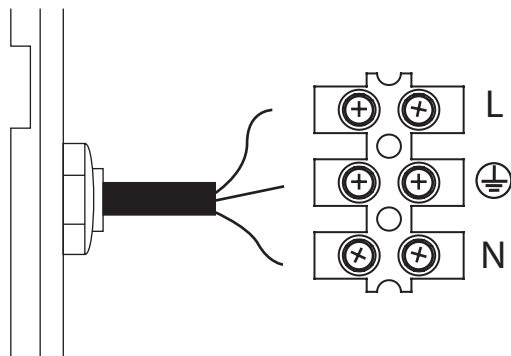
Všechna práva vyhrazena.
Všetky práva vyhradené.

Technical data can be changed without previous notice.
Technische Daten können sich ohne vorheriges Hinweits verändern.



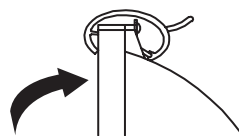
All rights reserved.
Alle Rechte vorbehalten.

8

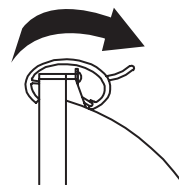


9

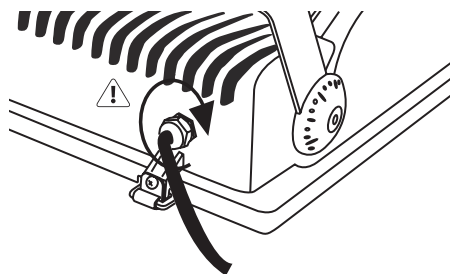
9 a



9 b



10



Technické údaje se mohou změnit bez předchozího upozornění.
Technické údaje sa môžu zmeniť bez predchádzajúceho upozornenia.

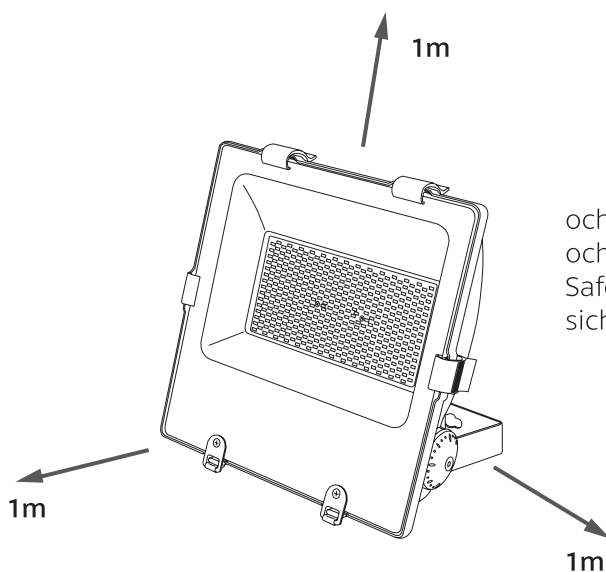


Všechna práva vyhrazena.
Všetky práva vyhrazené.

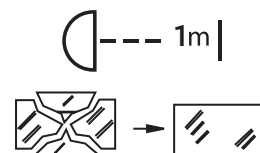
11



ochranná zóna
ochranná zóna
Safe zone
sichere Hafen



Technical data can be changed without previous notice.
Technische Daten können sich ohne vorheriges Hinweils verändern.



All rights reserved.
Alle Rechte vorbehalten.