

MODEL:

PN31006005	PN31100007
PN31006006	PN31200007
PN31006007	PN31100018
PN31006008	PN31200018
PN31014003	PN31100008
PN31014004	PN31200008



CZE | NÁVOD NA POUŽITÍ

Před použitím tohoto výrobku si prosím přečtete návod a postupujte podle bezpečnostních instrukcí. Instalaci světlé kvalifikované osobě nebo firmě.

Děkujeme, že jste si vybrali výrobek firmy PANLUX s.r.o.

Technické údaje

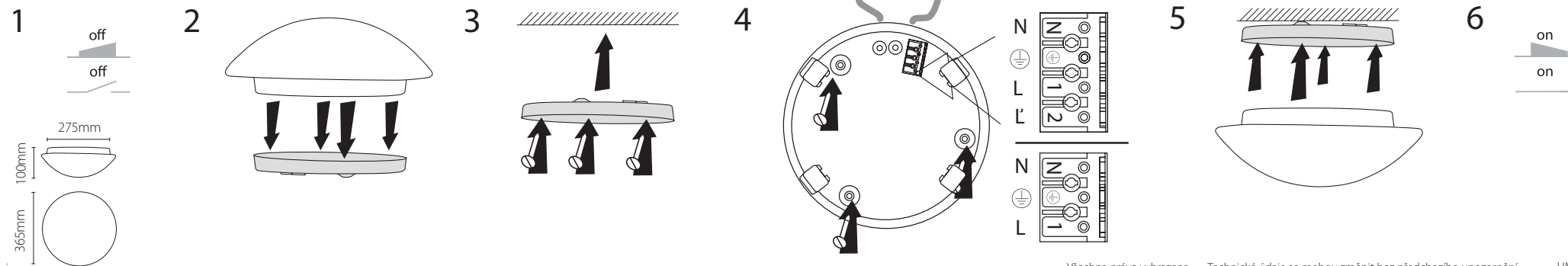
Model	Typ	Senzor	Příkon	Stand by	Pánice	Počet LED	CCT	Světelný tok	Životnost	Provozní teplota	Svorkovnice	Hmotnost
PN31006005	-	100W	-	E27	-	-	-	-	-	-10~40°C	3x1,5mm ²	2175g
PN31006006	-	100W	< 1W	E27	-	-	-	-	-	-10~40°C	4x1,5mm ²	2220g
PN31006007	-	2x60W	-	E27	-	-	-	-	-	-10~40°C	3x1,5mm ²	2240g
PN31006008	-	2x60W	< 1W	E27	-	-	-	-	-	-10~40°C	4x1,5mm ²	2285g
PN31014003	-	2x18W	-	G24q-2	-	-	-	-	-	-10~40°C	3x1,5mm ²	2300g
PN31014004	-	2x18W	< 1W	G24q-2	-	-	-	-	-	-10~40°C	4x1,5mm ²	2345g
PN31100007	STANDARD	20W	-	-	96LED	3000K	3000K	1010lm	20000h	-10~40°C	3x1,5mm ²	2300g
PN31200007	STANDARD	20W	-	-	96LED	6000K	6000K	1250lm	20000h	-10~40°C	3x1,5mm ²	2300g
PN31100018	ALUMINIUM	20W	-	-	96LED	3000K	3000K	1010lm	30000h	-10~40°C	3x1,5mm ²	2335g
PN31200018	ALUMINIUM	20W	-	-	96LED	6000K	6000K	1250lm	30000h	-10~40°C	3x1,5mm ²	2335g
PN31100008	STANDARD	20W	< 1W	-	96LED	3000K	3000K	1010lm	20000h	-10~40°C	4x1,5mm ²	2345g
PN31200008	STANDARD	20W	< 1W	-	96LED	6000K	6000K	1250lm	20000h	-10~40°C	4x1,5mm ²	2345g

Upozornění

Před použitím výrobku zkontrolujte, je-li jakákoliv část poškozena, nepoužívejte jej. Před každou manipulací se ujistěte, že je elektrický přívod odpojený. Před dotykem nechte světelný zdroj vždy vychladnout. V případě poruchy zařízení neopravujte ani nerozebírejte. U modelů s LED moduly nejsou LED vyměnitelné. U modelů s patičkou E27 používejte pouze doporučené světelné zdroje (max. 100W) a nepoužívejte žárovky s malou baňkou (průměr menší než 60mm). Instaláční vzdálenost mezi svítilny by měla být min. 3m.

Nedodržení jakékoliv instrukce uvedené v návodu může způsobit újmu na zdraví a majetku.

Instalace



Doplňující technické údaje pro modely s radar senzorem

Princip činnosti senzoru

Integrovaný radar (HF) senzor vysílá vysokofrekvenční elektromagnetické vlny (5,8 GHz) a přijímá jejich echo. Při pohybu v dosahu svítilna rozezná senzor změnu echa. Mikroprocesor pak inicializuje spínací povel „Zapnout světlo“. U vyslaných elektromagnetických vln dochází k různě velkým odrazům a útlumu podle druhu materiálu překážky. Pohyb může být zaznamenán i v místech za překážkou nebo stěnou, pokud budou v dosahu. Detekční dosah senzoru se může snížit v závislosti na rychlosti pohybu směrem k senzoru a vyhodnocení pohybu může být se zpožděním cca 1s. Nejlepších detekčních výsledků dosáhnete při pohybu po tečně. Po připojení napájení ke svítilnu dojde ke kalibraci (blikající indikační LED), po skončení kalibrace je svítilna připravena k provozu.

Nastavení dosahu (citlivost) - SENS (2-8m (±1m))

Pojmem dosah je míněna oblast na zemi při montážní výšce 2,5m na stropě, jež je vytyčena detekčním úhlem a min./max. dosažitelnou vzdáleností od senzoru. Při krajním nastavení SENS (maximum) může dojít k náhodnému sepnutí.

Nastavení času (zpoždění vypnutí) - TIME (10s (±5s) až 30min (±1min))

Po zaznamenání posledního pohybu dojde k odpočítávání nastaveného času. Každým dalším zaznamenaným pohybem v dosahu v průběhu odpočítávání dojde k novému odpočítávání.

Nastavení soumraku (světelná citlivost) - LUX (2-2000 LUX)

Při funkční zkoušce je doporučeno nastavení na maximum.

Připojení dodatečného spotřebiče

Integrovaný radar (HF) senzor je možné využít i ke spínání dalších spotřebičů do celkového příkonu max. 1200W (žárovka) | 300W (zářivka). Výstup senzoru je vyveden na svorkovnici, označení L'. Pro výstupní kabel použijte 2. průchodku (viz. obr. 4)

Uvedené údaje jsou orientační, mohou se lišit podle polohy a montážní výšky.

Police označena ⊖ nebo ⊞ odpovídá minimu a pozice označená ⊕ nebo ⊗ odpovídá maximu.

Při mechanickém poškození nebo neodborné manipulaci nemůže být uznána záruka.



MODEL:

PN31006005	PN31100007
PN31006006	PN31200007
PN31006007	PN31100018
PN31006008	PN31200018
PN31014003	PN31100008
PN31014004	PN31200008



SVK | NÁVOD NA POUŽITIE

Pred použitím tohto výrobku si prosím prečítajte návod na použitie a postupujte podľa bezpečnostných inštrukcií. Inštaláciu zverte kvalifikovanej osobe, alebo firme.

Ďakujeme, že ste si vybrali výrobok firmy PANLUX SK s.r.o.

Technické údaje

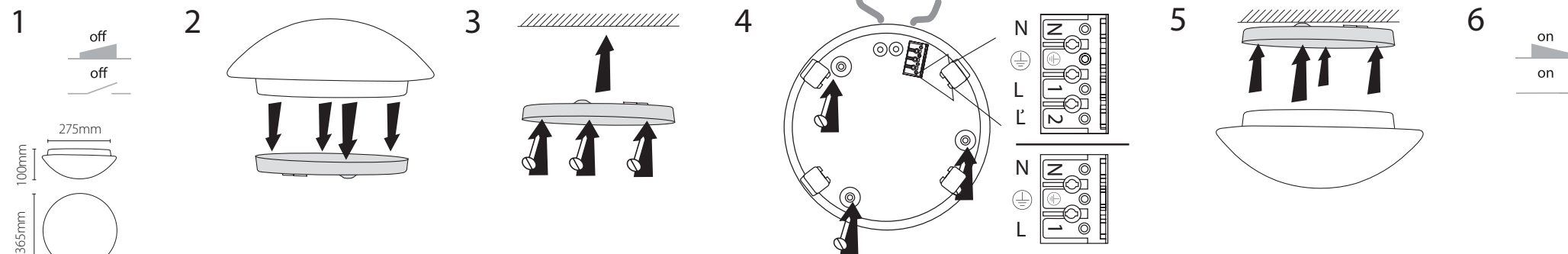
Model	Typ	Senzor	Príkon	Standby	Patica	Počet LED	CCT	Svetelný tok	Životnosť	Prevádzková teplota	Svorkovnica	Hmotnosť
PN31006005	-	-	100W	-	E27	-	-	-	-	-10~40°C	3x1,5mm ²	2175g
PN31006006	-	☺	100W	< 1W	E27	-	-	-	-	-10~40°C	4x1,5mm ²	2220g
PN31006007	-	☺	2x60W	-	E27	-	-	-	-	-10~40°C	3x1,5mm ²	2240g
PN31006008	-	☺	2x60W	< 1W	E27	-	-	-	-	-10~40°C	4x1,5mm ²	2285g
PN31014003	-	-	2x18W	-	G24q-2	-	-	-	-	-10~40°C	3x1,5mm ²	2300g
PN31014004	-	☺	2x18W	< 1W	G24q-2	-	-	-	-	-10~40°C	4x1,5mm ²	2345g
PN31100007	STANDARD	-	20W	-	-	96LED	3000K	1010lm	20000h	-10~40°C	3x1,5mm ²	2300g
PN31200007	STANDARD	-	20W	-	-	96LED	6000K	1250lm	20000h	-10~40°C	3x1,5mm ²	2300g
PN31100018	ALUMINIUM	-	20W	-	-	96LED	3000K	1010lm	30000h	-10~40°C	3x1,5mm ²	2335g
PN31200018	ALUMINIUM	-	20W	-	-	96LED	6000K	1250lm	30000h	-10~40°C	3x1,5mm ²	2335g
PN31100008	STANDARD	☺	20W	< 1W	-	96LED	3000K	1010lm	20000h	-10~40°C	4x1,5mm ²	2345g
PN31200008	STANDARD	☺	20W	< 1W	-	96LED	6000K	1250lm	20000h	-10~40°C	4x1,5mm ²	2345g

Upozornenie

Pred použitím výrobok skontrolujte, ak je ktorákoľvek časť poškodená, nepoužívajte ho. Pred každou manipuláciou sa uistite, že je elektrický prívod odpojený. Pred dotykom nechajte zdroj vždy vychladnúť. V prípade poruchy zariadenie neopravujte ani nerozoberajte. U modelov s LED moduly nie sú LED vymeniteľné. U modelov s páticou E27 používajte iba odporúčané svetelné zdroje (max. 100W) a nepoužívajte žiarovky s malou bankou (priemer menej ako 60mm). Inštalácia vzdialenosť medzi svietidlami by mala byť min. 3m.

Nedodržanie akejkoľvek inštrukcie uvedenej v návode môže spôsobiť ujmu na zdraví a majetku.

Inštalácia



Všetky práva vyhradené.

Technické údaje sa môžu zmeniť bez predchodzieho upozornenia.

UM_PLAF365_130917



Doplňujúce technické informácie pre modely s radar senzorom.

Princíp činnosti senzoru

Integrovaný radar (HF) senzor vysiela vysokofrekvenčné elektromagnetické vlny (5,8 GHz) a prijíma ich echo. Pri pohybe v dosahu svietidla rozozná senzor zmenu echa. Mikroprocesor potom inicializuje zopnutie svetla. Pri vysielaní integrovaných elektromagnetických vln dochádza k rôzne veľkým odrazom a útlmu podľa druhu materiálu prekážky. Pohyb môže byť zaznamenaný i v miestach za prekážkou alebo stenou, pokiaľ bude v dosahu. Detekčný dosah senzora sa môže znížiť v závislosti na rýchlosti pohybu smerom k senzoru a vyhodnotenie pohybu môže byť s oneskorením cca 1s. Najlepších detekčných výsledkov dosiahnete pri pohybe po dotyčnici. Po pripojení napájania ku svietidlu dôjde ku kalibrácii (blikajúce indikačné LED, cca 20s). Po skončení kalibrácie je svietidlo pripravené k prevádzke.

Nastavenie dosahu (citlivosti) – SENS (2-8m (±1m))

Pojmom dosah je mienená oblasť na zemi pri montáži vo výške 2,5m na strop, ktorá je vytyčená uhlom a min./max. dosiahnuteľnou vzdialenosťou od senzora. Pri krajnom nastavení SENS (maximum) môže dôjsť k náhodnému zopnutiu.

Nastavenie času (oneskorenie vypnutia) – TIME (10s (±5s) až 30min (±1min))

Po zaznamenaní posledného pohybu dôjde k odpočítavaniu nastaveného času. Každým ďalším zaznamenaným pohybom v dosahu a v priebehu odpočítavania dôjde k novému odpočítavaniu.

Nastavenie súmraku (svetelná citlivosť) – LUX (2-2000 LUX)

Pri uvádzaní do prevádzky je odporúčané nastavenie na maximum.

Pripojenie dodatočného spotrebiča

Integrovaný radar (HF) senzor je možné využiť aj ku spínaniu ďalších spotrebičov do celkového príkonu max. 1200W (žiarovka) | 300W (žiarivka). Výstup senzoru je vyvedený na svorkovnicu, označenie L¹. Pre výstupný kábel použite 2. priechodku (viď. obr. 4).

Uvedené údaje sú orientačné, môžu sa líšiť podľa polohy a montážnej výšky.

Polícia označená ☺ alebo ☹ odpoveda minimu a pozícia označená ☺ alebo ☹ odpovedá maximu.

Pri mechanickom poškodení alebo neodbornej manipulácii nemôže byť uznaná záruka.

MODEL:

PN31006005	PN31100007
PN31006006	PN31200007
PN31006007	PN31100018
PN31006008	PN31200018
PN31014003	PN31100008
PN31014004	PN31200008



ENG | INSTRUCTIONS

Before using or installing the product, kindly read the instructions and follow safety rules. Installation should be provided by qualified person or company.

Thank you for choosing the item of company PANLUX s.r.o.

Technical data

Model	Type	Sensor	Power	Standby	Lampholder	Number of LED	CCT	Luminous flux	Lifetime	Operating temperature	Terminal block	Weight
PN31006005		-	100W	-	E27	-	-	-	-	-10~40°C	3x1,5mm ²	2175g
PN31006006		☑	100W	< 1W	E27	-	-	-	-	-10~40°C	4x1,5mm ²	2220g
PN31006007		-	2x60W	-	E27	-	-	-	-	-10~40°C	3x1,5mm ²	2240g
PN31006008		☑	2x60W	< 1W	E27	-	-	-	-	-10~40°C	4x1,5mm ²	2285g
PN31014003		-	2x18W	-	G24q-2	-	-	-	-	-10~40°C	3x1,5mm ²	2300g
PN31014004		☑	2x18W	< 1W	G24q-2	-	-	-	-	-10~40°C	4x1,5mm ²	2345g
PN31100007	STANDARD	-	20W	-	-	96LED	3000K	1010lm	20000h	-10~40°C	3x1,5mm ²	2300g
PN31200007	STANDARD	-	20W	-	-	96LED	6000K	1250lm	20000h	-10~40°C	3x1,5mm ²	2300g
PN31100018	ALUMINIUM	-	20W	-	-	96LED	3000K	1010lm	30000h	-10~40°C	3x1,5mm ²	2335g
PN31200018	ALUMINIUM	-	20W	-	-	96LED	6000K	1250lm	30000h	-10~40°C	3x1,5mm ²	2335g
PN31100008	STANDARD	☑	20W	< 1W	-	96LED	3000K	1010lm	20000h	-10~40°C	4x1,5mm ²	2345g
PN31200008	STANDARD	☑	20W	< 1W	-	96LED	6000K	1250lm	20000h	-10~40°C	4x1,5mm ²	2345g

Notice

Before using, check the product and make sure there is no damage, otherwise do not use it. Before any manipulation assure that mains electrical supply is disconnected. Let the lighting source cool down before touching. In case of damage do not repair or disassemble the product. For models with LED modules, LEDs are not replaceable. For models with E27, use only recommended light sources (max. 100W) and do not use small size incandescent bulbs (diameter smaller than 60mm). Installation distance between the lamps should be at least 3m.

Infringement of any mentioned instruction can cause harm to health or property.

Additional technical information for models with radar sensor

Principle of HF sensor

The integrated radar (HF) sensor emits high-frequency waves (5,8 GHz) and receives the echo. The sensor detects the change in echo from even the slightest movement in the lamp's detection zone. A microprocessor then triggers the switch in lamp ON. The transmitted electromagnetic waves lead to a different large reflections and reductions according to type of material obstacles. Detected reach of sensor could be lowered depending on speed of motion toward sensor and also evaluation of motion can last cca 1s. You can reach the best results with motion toward the sensor. Connecting the lamp to mains supply will initiate the calibration (flashing indication LED, cca 20s), after calibration is the lamp ready for using.

Reach setting (sensitivity) – SENS (2-8m (±1m))

Reach is to be understood as the area on the ground when mount in 2,5m on the ceiling traced out by angle of detection and min./max. available distance from sensor. At maximum SENS settings may cause false triggering.

Time setting (switch-off delay) – TIME (10s (±5s) to 30min (±1min))

The countdown of adjusted time begins after last detected movement. Every further movement in the detection area during countdown starts a new countdown.

Twilight setting (response threshold) – LUX (2-2000 LUX)

We recommend setting the function on minimum during test.

Connection of fan additional load

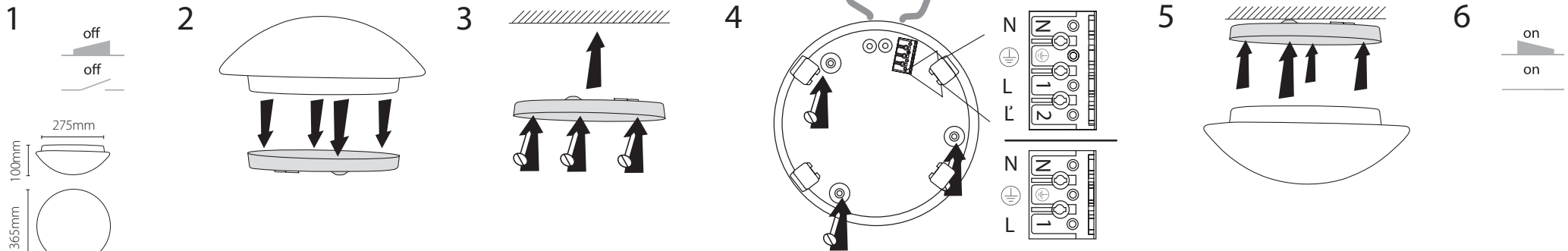
Integrated radar (HF) sensor is possible to use for switching of next appliances up to total wattage max. 1200W (incandescent lamp) | 300W (fluorescent lamp). Sensor output is marked as L¹. Use second cable gland for external cable (see to pic. 4).

Stated information may differ according to position and installation height.

Position marked ⊖ or ⊕ applies to minimum and position marked ⊕ or ⊗ applies to maximum.

If the product is mechanically damaged or connected unprofessionally, guarantee cannot be allowed.

Installation



All right reserved. Technical data can be changed without previous notice.

UM_PLAF365_130917



MODEL:

PN31006005	PN31100007
PN31006006	PN31200007
PN31006007	PN31100018
PN31006008	PN31200018
PN31014003	PN31100008
PN31014004	PN31200008



GER | GEBRAUCHTANWEISUNG

Lesen Sie sich bitte vor Gebrauch dieses Produktes die Gebrauchsanweisung genau durch und gehen Sie dann gemäß den Sicherheitsvorkehrungen vor. Vertrauen Sie die Installation nur einer fachkundigen Person oder einem qualifizierten Betrieb an.

Wir danken Ihnen, dass Sie sich für ein Produkt der Fa. PANLUX s.r.o. entschieden haben.

Technische Daten

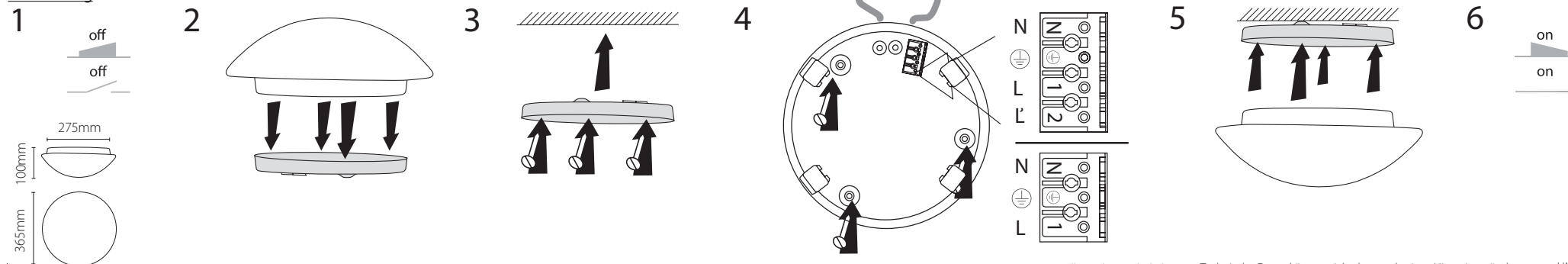
Model	Typ	Sensor	Leistungsaufnahme	Standby	Sockel	Anzahl der LED	CCT	Lichtstrom	Lebensdauer	Betriebstemperatur	Lüsterklemme	Gewicht
PN31006005	-	-	100W	-	E27	-	-	-	-	-10~40°C	3x1,5mm ²	2175g
PN31006006	-	☰	100W	<1W	E27	-	-	-	-	-10~40°C	4x1,5mm ²	2220g
PN31006007	-	-	2x60W	-	E27	-	-	-	-	-10~40°C	3x1,5mm ²	2240g
PN31006008	-	☰	2x60W	<1W	E27	-	-	-	-	-10~40°C	4x1,5mm ²	2285g
PN31014003	-	-	2x18W	-	G24q-2	-	-	-	-	-10~40°C	3x1,5mm ²	2300g
PN31014004	-	☰	2x18W	<1W	G24q-2	-	-	-	-	-10~40°C	4x1,5mm ²	2345g
PN31100007	STANDARD	-	20W	-	-	96LED	3000K	1010lm	20000h	-10~40°C	3x1,5mm ²	2300g
PN31200007	STANDARD	-	20W	-	-	96LED	6000K	1250lm	20000h	-10~40°C	3x1,5mm ²	2300g
PN31100018	ALUMINIUM	-	20W	-	-	96LED	3000K	1010lm	30000h	-10~40°C	3x1,5mm ²	2335g
PN31200018	ALUMINIUM	-	20W	-	-	96LED	6000K	1250lm	30000h	-10~40°C	3x1,5mm ²	2335g
PN31100008	STANDARD	☰	20W	<1W	-	96LED	3000K	1010lm	20000h	-10~40°C	4x1,5mm ²	2345g
PN31200008	STANDARD	☰	20W	<1W	-	96LED	6000K	1250lm	20000h	-10~40°C	4x1,5mm ²	2345g

Hinweise

Kontrollieren Sie das Produkt vor dem Gebrauch. Sollte ein Teil beschädigt sein, benutzen Sie das Produkt nicht. Stellen Sie vor jeder Installation bzw. Montage sicher, dass das Produkt nicht am Strom angeschlossen ist. Im Falle einer Störung des Gerätes nehmen Sie das Gerät nicht auseinander und nehmen Sie keine Reparaturen vor. Bei der LED-Variante sind die LEDs nicht austauschbar. Bei der Variante mit E27-Sockel, verwenden Sie nur die empfohlenen Leuchtmittel (Max. 100W) und verwenden Sie die Leuchtmittel mit kleiner Bauform nicht (Durchschnitt kleiner als 60mm). Die Entfernung zwischen den Leuchten soll mind. 3 m sein.

Die Nichtbeachtung einer der in der Gebrauchsanweisung angeführten Einweisungen kann eine Gesundheits- und Vermögensbeeinträchtigung verursachen.

Installation



Weitere Informationen zu Varianten mit Radar-Sensor

Das Prinzip des Sensors

Der integrierte Radar-(HF-)Sensor sendet hochfrequente elektromagnetische Wellen (5,8GHz) aus und empfängt deren Echo. Bei der kleinsten Bewegung im Erfassungsbereich der Leuchte, wird die Echoveränderung vom Sensor wahrgenommen. Ein Mikroprozessor löst dann den Schaltbefehl „Licht einschalten“ aus. Die ausstrahlenden elektromagnetischen Wellen führen zu der verschiedenen Zurückstrahlung und Dämpfung der Materialart von Hindernissen nach. Eine Erfassung ist möglich auch hinter den Hindernissen und Wänden, sofern sie in der Reichweite sind. In Abhängigkeit von Bewegungsgeschwindigkeit kann Reichweite niedriger sein, Bewegung kann mit cca 1s Verspätung ausgewertet werden. Bestmöglich Erfassung von Bewegung wird bei Bewegung indirekt gegen Sensor erreicht. Die Leuchte stellt sich nach dem Netzanschluss ein (Indikationsdiode blinkt, cca 20s), nach der Einstellung ist die Leuchte aktiv für Betrieb.

Reichweitereinstellung (Empfindlichkeit) – SENS (2-8m (±1m))

Mit dem Begriff Reichweite ist Bereich auf dem Boden gemeint, der sich bei Montage in 2,5 m Höhe als Erfassungsbereich ergibt. Es kann zu einer zufälligen Einschaltung bei SENS-Einstellung in Maximalwert führen.

Die Einstellung der Zeit (verspätete Abschaltung) – TIME (10s (±5s) bis zu 30min (±1min))

Mit jeder registrierten Bewegung beginnt das Herunterzählen der voreingestellten Zeit. Mit jeder neuen registrierten Bewegung im Laufe des Herunterzählens, beginnt das neue Herunterzählen.

Die Einstellung des Grades der Dämmerung (Lichtempfindlichkeit) – LUX (2 -2000 LUX)

Bei der Funktionsprüfung empfiehlt es sich das Maximum einzustellen.

Anschluss eines zusätzlichen Verbrauchers

An der Leuchte kann zusätzliche Verbraucher in Schaltleistung max. 1200W (Glühbirne) | 300W (Leuchtstofflampe) angeschlossen werden. Der Stromzuführende Leiter zum Verbraucher wird in die mit L' gekennzeichnete Klemme geschraubt. Für das Austrittskabel benutzen Sie die zweite Gummitülle (Bild 4).

Die aufgeführten Angaben sind Orientierungsangaben, sie können je nach Lage und Montagehöhe variieren.

Die Position ist markiert ⊖ oder ⊕ entspricht dem Minimum und die Position ⊕ oder ⊗ entspricht dem Maximum.

Bei mechanischer Beschädigung oder bei nichtfachlicher Montage kann keine Garantie gewährt werden.



MODEL:

PN31006005	PN31100007
PN31006006	PN31200007
PN31006007	PN31100018
PN31006008	PN31200018
PN31014003	PN31100008
PN31014004	PN31200008



ESP | INSTRUCCIONES

Antes de utilización del producto, lea las instrucciones y sique medidas de precaución. Encomende la montaje a la compañía o persona qualificada.

Gracias, que Usted se ha comprado el producto de compañía PANLUX s.r.o.

Datos técnicos

Model	Tipo	Sensor	Wattaje	Standby	Casquillo	Número de LED	CCT	Flujo luminoso	Duración	Temperatura operativa	Caja terminal	Peso
PN31006005	-	-	100W	-	E27	-	-	-	-	-10~40°C	3x1,5mm ²	2175g
PN31006006	-	☹	100W	< 1W	E27	-	-	-	-	-10~40°C	4x1,5mm ²	2220g
PN31006007	-	-	2x60W	-	E27	-	-	-	-	-10~40°C	3x1,5mm ²	2240g
PN31006008	-	☹	2x60W	< 1W	E27	-	-	-	-	-10~40°C	4x1,5mm ²	2285g
PN31014003	-	-	2x18W	-	G24q-2	-	-	-	-	-10~40°C	3x1,5mm ²	2300g
PN31014004	-	☹	2x18W	< 1W	G24q-2	-	-	-	-	-10~40°C	4x1,5mm ²	2345g
PN31100007	STANDARD	-	20W	-	-	96LED	3000K	1010lm	20000h	-10~40°C	3x1,5mm ²	2300g
PN31200007	STANDARD	-	20W	-	-	96LED	6000K	1250lm	20000h	-10~40°C	3x1,5mm ²	2300g
PN31100018	ALUMINIUM	-	20W	-	-	96LED	3000K	1010lm	30000h	-10~40°C	3x1,5mm ²	2335g
PN31200018	ALUMINIUM	-	20W	-	-	96LED	6000K	1250lm	30000h	-10~40°C	3x1,5mm ²	2335g
PN31100008	STANDARD	☹	20W	< 1W	-	96LED	3000K	1010lm	20000h	-10~40°C	4x1,5mm ²	2345g
PN31200008	STANDARD	☹	20W	< 1W	-	96LED	6000K	1250lm	20000h	-10~40°C	4x1,5mm ²	2345g

Aviso

Antes de la montaje se asegure, que el corriente electrico esta desconnectado. Tambien comprabe si cualquier parte de la luminaria no esta averiada. Deje Usted enfriar la luminaria antes del toque. En el caso de averia, no use la lampara, no la desmonte ni repare. Para LED modelos, LED no son reemplazable. Para modelos con E27 use solo ampolla recomendadas (max. 100W) i no use la ampolla pequena (diameto menos 60mm). Distancia de instalacion entre las lámparas deberá ser como mínimo. 3m.

Falta de cualquier instruccion puede causar quebranto de la salud o propiedad.

Información técnica adicional para los modelos con radar

Principio de HF sensor

Integrado radar (HF) sensor emite olas de alta frecuencia (5,8GHz) y recibe eco. El sensor detecta desde los más pequeños cambios de eco en lugar de detección. Microprocesor despues enciende la luz. Las ondas electromagnéticas transmitidas lleva a la reflexión diferentes grandes y atenuación de obstáculos materiales. Detección esta posible a través vidrio, pared de madera y paredes de material delgado. Alcance de detección del sensor puede ser reducida en función de la velocidad del movimiento hacia el sensor y la evaluación de movimiento puede tener un retardo cca 1s. Usted puede llegar los mejores resultados con el movimiento hacia el sensor. Conexión la alimentación a la lámpara inicializa calibración (parpadeo LED indicador, cca 20s), después la calibración la lámpara esta lista para utilización.

Regulación de alcance (sensibilidad) – SENS (2-8m (±1m))

Alcance de detección se denomina como área en la tierra desde altura de montaje 2,5m en ángulo de detección y min. hasta max. alcance asequible de sensor. En valores máximos de SENS puede causar encendidos accidental.

Temporización (retard de desconexión) – TIME (10s (±5s) hasta 30min (±1min))

Después de grabar el último movimiento se establece el tiempo de cuenta regresiva. Con cualquier otro movimiento en la área detectada durante la cuenta regresiva se inicia nueva cuenta.

Regulación crepuscular (umbral de respuesta) – LUX (2 – 2000 LUX)

Durante la pueba de la lámpara, le recomendamos reglar la función al máximo.

Conexión de un aparato adicional

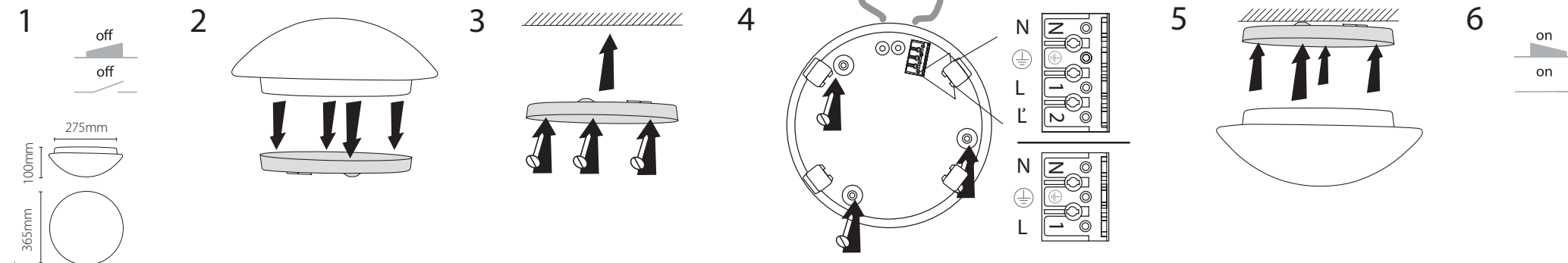
Integrado radar (HF) sensor esta posible usar para encendido de otros aparatos hasta total consumo max. 1200W (ampolla | 300W (fluorescente). Salidadel sensor esta marcada en terminal como L'. Para cable de salida puedeusar segundo manquito (acordamente la imagen 4).

Las informaciones se puedan variar por la posición o altura de instalación.

Posición marcada como ☹ o ☹ responde al mínimo y posición marcada como ☹ o ☹ responde al máximo.

Si el producto esta averiado mecanicamente o conectado malamente, la garantía no estará aceptada.

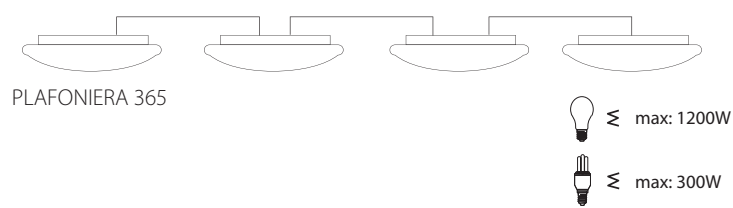
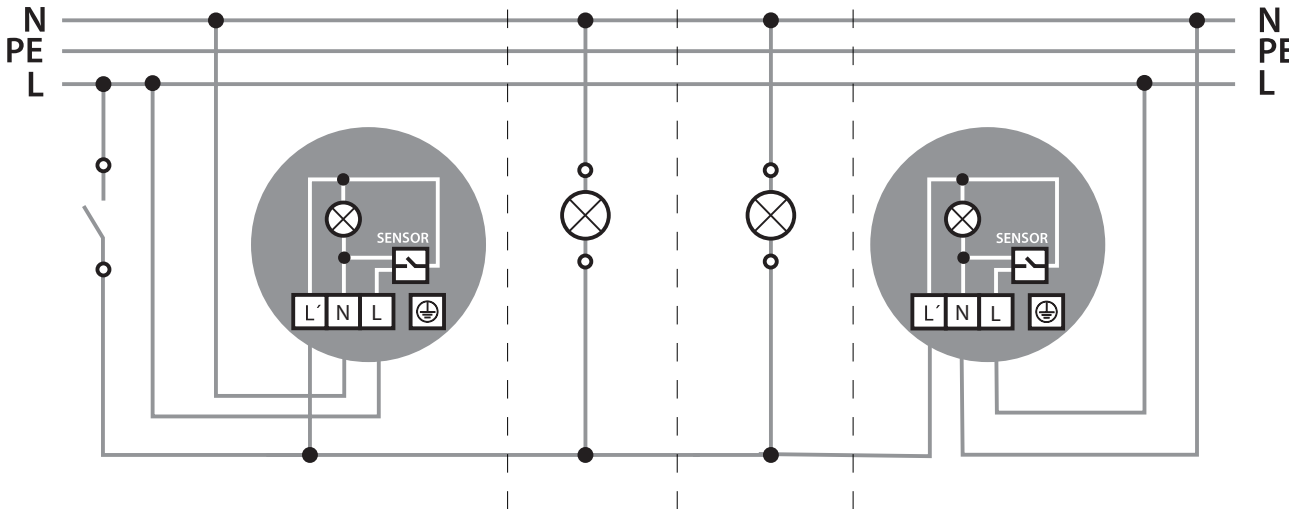
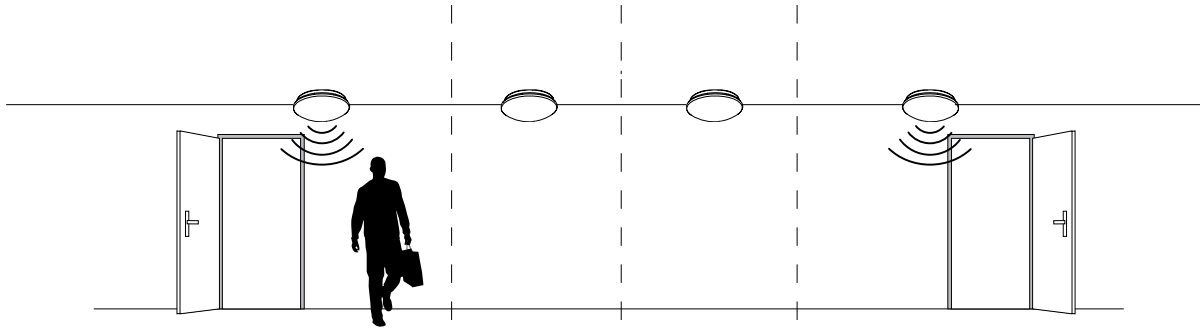
Instalación



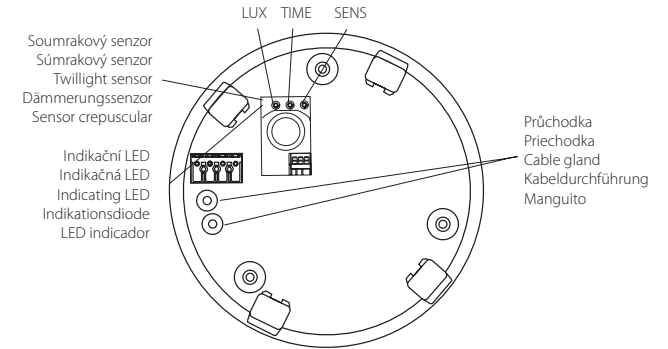
MODEL: PN31006006
PN31006008
PN31014004
PN31100008
PN31200008

230V ~50Hz	max. 1200W	max. 300W	<1W			IP20		LED START 95% <2s		
----------------------	------------	-----------	-----	--	--	-------------	--	-----------------------------------	--	--

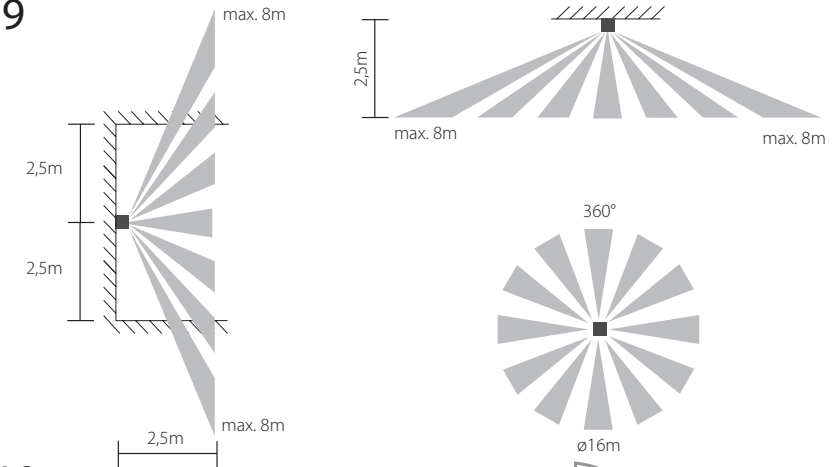
7



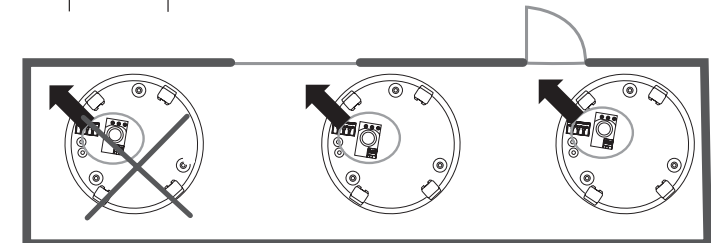
8



9



10



Všetchna práva vyhrazena. All right reserved. Technické údaje se mohou změnit bez předchozího upozornění. Technical data can be changed without previous notice. U_M_PLAF365_130917



MODEL: PN31006006
PN31006008
PN31014004
PN31100008
PN31200008

Q - otázka | question | Frage | pregunta
A - odpověď | odpoveď | answer | Antwort | respuesta
R - doporučení | odporúčanie | recommendation | Empfehlung | recomendación

230V
~50Hz

max. 1200W

max. 300W

<1W

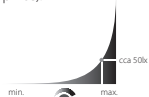
F

IP20

LED
START
95%
<2s

CZE

Q - Nejde nastavit, seřadit přesná hodnota parametru LUX, TIME, SENS?
A - Rozložení osy nastavení není konstantní po celé své délce (logaritmická stupnice).

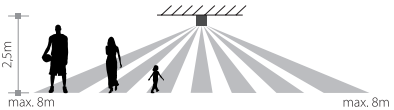


Q - Spíná, svítí, i když je dost světla?
A - Senzor měří úroveň osvětlení v bodě umístění svítidla.
R - Pootočte svítidlo tak, aby soumrakový senzor směřoval ke zdroji světla (viz obr. 10).

Q - Spíná, svítí, i když v místnosti nikdo není?
A - Senzor uvnitř svítidla používá k detekci pohybu elektromagnetické vlny o frekvenci 5,8GHz, které procházejí materiálem, podobně jako signál WiFi nebo Bluetooth. U elektromagnetických vln také dochází k různě velkému odrazu a útlumu podle druhu materiálu překážky nebo zdi. Může tedy docházet k tomu, že pokud dosah zasahuje i mimo místnost, senzor reaguje.
- V blízkosti senzoru se pohybuje malý objekt (hmyz atd.) | dochází k otřesům | bouřka | jiné zdroje elektromagnetických vln v okolí (Wi-Fi, mobilní telefon, atd.)
R - Zkontrolovat oblast dosahu | změna SENS nebo polohy svítidla | použijte svítidlo v místnostech o velikosti větší než je min. dosah senzoru

Q - Svítidlo nespíná?
A - Nefunkční světelný zdroj | přerušený elektrický obvod | nastavená nízká hladina luxů (LUX) | nastavený malý dosah (SENS) | příliš rychlý pohyb (Senzor reaguje se zpožděním cca 1s za účelem zamezení nesprávného vyhodnocení pohybu a sepnutí svítidla).
R - Vyměňte světelný zdroj | zkontrolujte elektrické zapojení | nastavte nižší hladinu luxů | nastavte vyšší dosah (SENS).

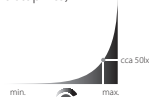
Q - Rychlost detekce?
A - S ohledem na přesnost a spolehlivost detekce je senzor optimalizován pro nejčastěji používaný případ instalace - svítidlo přisazené na strop ve výšce 2,5m a průměrně vysoká osoba jdoucí po podlaže průměrnou rychlostí v otevřeném prostoru. Senzor reaguje se zpožděním cca 1s za účelem zamezení nesprávného vyhodnocení a sepnutí svítidla.
R - Změna SENS nebo polohy svítidla.



Q - Svítí déle než je nastavený čas?
A - Dochází k trvalému pohybu v dosahu.
R - Zkontrolovat oblast dosahu | snížit dosah parametrem SENS.

SVK

Q - Nedá sa nastaviť presná hodnota parametru LUX, TIME, SENS?
A - Rozloženie osy nastavenia nie je konštantné po celej svojej dĺžke (logaritmická stupnica)

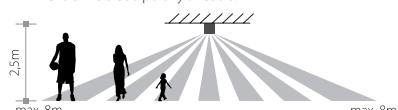


Q - Spína, svieti, aj keď je dostatok svetla?
A - Senzor meria úroveň osvetlenia v bode umiestnenia svietidla.
R - Pootočte svietidlo tak, aby súmrakový senzor smeroval k zdroju svetla (viď obr. 10).

Q - Spína, svieti, aj keď v miestnosti nik nie je?
A - Senzor vo svietidle používa k detekcii pohybu elektromagnetické vlny o frekvencii 5,8GHz, ktoré prechádzajú materiálom, podobne ako signál Wi-Fi alebo Bluetooth. U elektromagnetických vln tiež dochádza k rôzne veľkému odrazu a útlumu podľa druhu materiálu, prekážky alebo steny. Môže teda dochádzať k tomu, že pokiaľ dosah zasahuje aj mimo miestnosť, senzor reaguje.
- V blízkosti senzoru sa pohybuje malý objekt (hmyz atd.) | dochádza k otresom | búrka | iné zdroje elektromagnetických vln v okolí (Wi-Fi, mobilní telefon,...)
R - Skontrolovať oblasť dosahu | zmena SENS alebo polohy svietidla | použijte svietidlo v miestnostiach o veľkosti väčšej než je min. dosah senzora.

Q - Svietidlo nespína?
A - Nefunkčný svetelný zdroj | prerušený elektrický obvod | nastavená nízka hladina luxov (LUX) | nastavený malý dosah (SENS) | príliš rýchly pohyb (Senzor reaguje s oneskorením cca 1s za účelom zamedzenia nesprávneho vyhodnotenia pohybu a zopnutia svietidla).
R - Vymeňte svetelný zdroj | skontrolujte elektrické zapojenie | nastavte nižšiu hladinu luxov | nastavte vyšší dosah (SENS)

Q - Rýchlosť detekcie?
A - S ohľadom na presnosť a spoľahlivosť detekcie je senzor optimalizovaný pre najčastejšie používaný prípad inštalácie svietidla prisadené na strop vo výške 2,5m a priemerné vysoká osoba idúca po podlahe priemernou rýchlosťou v otvorenom priestore. Senzor reaguje s oneskorením cca 1s za účelom zamedzenia nesprávneho vyhodnotenia a zopnutia svietidla.
R - Zmena SENS alebo polohy svietidla.



Q - Svieti dlhšie než je nastavený čas?
A - Dochádza k trvalému pohybu v dosahu.
R - Skontrolovať oblasť dosahu | znížiť dosah parametrom SENS.

ENG

Q - Impossible to set the accurate value of LUX, TIME, SENS?
A - Distribution of axe setting is not constant in its whole length (logarithmic scale).

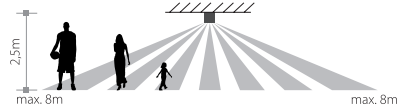


Q - Lamp switches and shines even if there is enough light?
A - Sensor is measuring level of the light in the point of lamp's placing.
R - Rotate the lamp that the Twilight sensor will point to light source (see pic. 10).

Q - Lamp switches and shines even if nobody is in the room?
A - Sensor inside the lamp is using the electromagnetic waves (5,8GHz) for detection which can pass through the walls similarly as Wi-Fi and Bluetooth. Electromagnetic waves can be reflected or absorbed according to type of used wall or obstacle material. It can therefore happen that if reach extends beyond the room, the sensor can switch on.
- Small object is moving near the sensor (Insect, etc.) | vibration close to the lamp | thunderstorm | other sources of electromagnetic waves around (Wi-Fi, cell phones, etc.)
R - Check the reach area | change of SENS setting or lamp position | use the lamp in rooms which are larger than min. reach of the sensor

Q - Lamp does not shine?
A - Broken light source | broken electrical circuit | set low level of lux (LUX) | set low level of reach (SENS) | too quick movement (Sensor is responding with 1s delay to avoid wrong evaluation of movement and switching on the lamps).
R - Replace the light source | check the wiring | set lower lux level (LUX) | set higher reach (SENS).

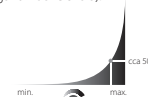
Q - Speed detection?
A - With regard to the accuracy and reliability of the detection is sensor optimized for the most commonly used case of installation recessed lighting to ceiling height of 2.5m and average tall person walking across the floor at an average speed in the open space. Sensor is responding with 1s delay to avoid wrong evaluation of movement and switching on the lamps.
R - Change of SENS setting or lamp position.



Q - Is shining longer than set time?
A - Permanent movement in the reach.
R - Check the reach area | decrease the reach (SENS).

GER

Q - Kann man nicht den genauen Wert des Parameters LUX, TIME, SENS einstellen?
A - Die Verteilung der Einstellung-Achse ist nicht konstant entlang der gesamten Länge (logarithmische Skala).

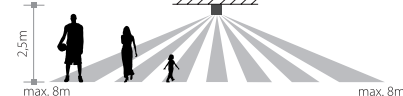


Q - Schaltet die Leuchte ein, obwohl es genug Licht ist?
A - Der Sensor misst das Lichtniveau in einem Platz von der Leuchte.
R - Ändern Sie so die Position von der Leuchte, dass der Sensor zur Lichtquelle richtet (Bild 10).

Q - Schaltet die Leuchte ein, obwohl niemand im Zimmer ist?
A - Sensor innen der Leuchte erfasst eine Bewegung durch hochfrequente elektromagnetische Wellen von Frequenz 5,8GHz. Die Wellen laufen einiges Material durch, genauso wie WiFi- oder Bluetooth-Signal. Es führt auch zu verschiedener Zurückstrahlung und Dämpfung abhängig von Material der Hindernisse. Es ist möglich, dass der Sensor auch in Reichweite außerhalb des Zimmers reagiert.
- Ein kleines Objekt bewegt sich in die Nähe des Sensors (Insekt usw.) | es führt zu Erschütterungen in die Nähe der Leuchte. es ist Sturm | es sind andere Quellen von elektromagnetische Wellen im Bereich (WiFi, Handy usw.)
R - Kontrollieren Sie Bereich | ändern Sie die Reichweite (SENS) oder Position der Leuchte | wenn den Sie die Leuchte in Zimmern, die größer als minimale Reichweite des Sensors sind.

Q - Schaltet die Leuchte nicht ein?
A - Leuchtmittel defekt | Kurzschluss in der Netzleitung | Kämmerungseinstellung falsch gewählt (LUX) | Reichweiteinstellung falsch gewählt (SENS) zu schnelle Bewegung (Der Sensor reagiert mit Verspätung, eine falsche Auswertung der Bewegung und Leuchte-Einschaltung zu verhindern).
R - Leuchtmittel austauschen | Anschluss überprüfen | Reichweiteinstellung neu einstellen

Q - Erkennung - Geschwindigkeit
A - Im Hinblick auf die Genauigkeit und Zuverlässigkeit der Erkennung ist der Sensor optimiert für häufigsten Fall der Installation – die Leuchte in der 2,5m Höhe und durchschnittlich-groß Mensch gehend mit durchschnittlich Geschwindigkeit im offenen Raum. Der Sensor reagiert mit 1s Verspätung, eine falsche Auswertung der Bewegung und Leuchte-Einschaltung zu verhindern.
R - Ändern Sie die Reichweite (SENS) oder Position der Leuchte.



Q - Leuchtet die Leuchte länger als eingestellte Zeit?
A - Dauernde Bewegung im Erfassungsbereich.
R - Bereich kontrollieren | Reichweite niedriger einstellen (SENS).

Všetchna práva vyhrazena. Technické údaje se mohou změnit bez předchozího upozornění.
All right reserved. Technical data can be changed without previous notice.

UM_PLAF365_130917