

MODEL: PN65317001
PN65317002
PN65317003



CZE | NÁVOD NA POUŽITÍ

Před použitím tohoto výrobku si prosím přečtete návod a postupujte podle bezpečnostních instrukcí. Instalaci světe kvalifikované osobě nebo firmě.

Děkujeme, že jste si vybrali výrobek firmy PANLUX s.r.o.

Technické údaje

Materiál: plast
Příslušenství: LED STARTER (určeno pro svítidla s VVG, pojistka 1A/250V)

Model	W	NÁHRADA	mA	lm	lm/W	kg
PN65317001	10	18W	45mA	900lm	90lm/W	180g
PN65317002	20	36W	90mA	1800lm	90lm/W	320g
PN65317003	25	58W	120mA	2250lm	90lm/W	370g

Upozornění

Před použitím výrobek zkontrolujte, je-li jakákoliv část poškozena, nepoužívejte jej. Před každou manipulací se ujistěte, že je elektrický proud odpojený. Před dotykem nechte zdroj vždy vychladnout. V případě poruchy zařízení neopravujte ani nerozebírejte. LED nejsou vyměnitelné. Výrobek není stmívatelný – nepoužívejte se stmívačem. Výrobek nepoužívejte pro nouzová svítidla. Po modifikaci svítidla nepoužívejte standardní fluoreescenční zářivkové trubice, ale jen vhodný světelný zdroj. Jakákoliv konstrukční změna svítidla při aplikaci LED zdroje není přípustná.

Tento zdroj je navržený pro všeobecné použití (nezahrnuje např. prostředí s nebezpečím výbuchu).

Nedodržení jakékoliv instrukce uvedené v návodu může způsobit újmu na zdraví a majetku.

Pozor! Uvedená životnost je přímo závislá na způsobu použití a umístění světelného zdroje (+/-):

- provoz 24h denně bez možnosti chlazení
použití v prostředí se zvýšenou teplotou
použití v malém uzavřeném prostoru (uzavřené svítidlo)
použití v plastových, skleněných svítidlech (izolant)
špatné odvětrávání okolí světelného zdroje
- + běžný provoz ø3h denně
použití v chladnějším prostředí (max. do 25°C)
použití v otevřeném prostoru (otevřené svítidlo)
použití v kovových svítidlech s přímým dotekem (vodič)
zajištění cirkulace vzduchu okolo světelného zdroje

Při mechanickém poškození nebo neodborné manipulaci nemůže být uznána záruka.

SVK | NÁVOD NA POUŽITIE

Pred použitím tohto výrobku si prosím prečítajte návod a postupujte podľa bezpečnostných inštrukcií. Inštaláciu zverte kvalifikovanej osobe, alebo firme.

Ďakujeme, že ste si vybrali výrobok firmy PANLUX SK s.r.o.

Technické údaje

Materiál: plast
Příslušenstvo: LED STARTER (určené pre svietidlá s VVG, poistka 1A/250V)

Model	W	NÁHRADA	mA	lm	lm/W	kg
PN65317001	10	18W	45mA	900lm	90lm/W	180g
PN65317002	20	36W	90mA	1800lm	90lm/W	320g
PN65317003	25	58W	120mA	2250lm	90lm/W	370g

Upozornenie

Pred použitím výrobok skontrolujte, ak je ktorákoľvek časť poškodená, nepoužívajteho. Pred každou manipuláciou sa uistite, že je elektrický prúd odpojený. Pred dotykom nechajte zdroj vždy vychladnúť. V prípade poruchy zariadenie neopravujte ani nerozoberajte. LED nie su vymeniteľné. Výrobok nie je stmievateľný – nepoužívajte so stmievačom. Výrobok nepoužívajte pre núdzová svietidla. Po modifikácii svietidla nepoužívajte štandardné fluoreescenčné žiarivkové trubice, ale iba vhodný svetelný zdroj. Akákoľvek zmena konštrukcie svietidla pri aplikácii LED zdroja nie je prípustná.

Tento zdroj je navrhnutý pre všeobecné použitie (nezahŕňa napr. prostredie s nebezpečenstvom výbuchu).

Nedoržanie akejkoľvek inštrukcie uvedenej v návode môže spôsobiť škodu na zdraví a majetku.

Pozor! Uvedená životnosť je priamo závislá na spôsobe použitia a umiestnenia svetelného zdroja (+/-)

- prevádzka 24h denne bez možnosti chladenia
použitie v prostredí so zvýšenou teplotou
použitie v malom uzavretom priestore (uzavreté svietidlo)
použitie v plastových, sklenených svietidlách (izolant)
zlé odvetrávanie v okolí svetelného zdroja
- + bežná prevádzka ø3h denne
použitie v chladnejšom prostredí (max. do 25°C)
použitie v otvorenom priestore (otvorené svietidlo)
použitie v otvorených svietidlách s priamym dotykem (vodič)
zaistenie cirkulácie vzduchu okolo svetelného zdroja

Pri mechanickom poškodení alebo pri neodbornej manipulácii nemôže byť uznaná záruka.

MODEL: PN65317001
PN65317002
PN65317003



ENG | INSTRUCTIONS

Before using or installing the product, kindly read the instructions and follow safety rules. Installation should be provided by qualified person or company.

Thank you for choosing the item of company PANLUX s.r.o.

Technical data

Material: plastic

Accessories: LED STARTER (suitable for luminaires with VVG, fuse 1A/250V)

Model	W	REPLACEMENT	mA	lm	lm/W	kg
PN65317001	10	18W	45mA	900lm	90lm/W	180g
PN65317002	20	36W	90mA	1800lm	90lm/W	320g
PN65317003	25	58W	120mA	2250lm	90lm/W	370g

Notice

Before using, check the product and make sure there is no damage, otherwise do not use it. Before any manipulation assure that mains electrical supply is disconnected. Let the lighting source cool down before touching. In case of damage do not repair or disassemble the product. LEDs are not replaceable. The product is not dimmable - do not use with dimmers. The product is not intended for use with emergency units. Do not use the lamp with standard fluorescent tubes after its modification. Use only suitable lighting sources. Any constructive change of the luminaire in case of applying retrofit LED lamps shall not be permitted.

This lamp is designed for general lighting service (excluding for example explosive atmospheres).

Infringement of any instruction mentioned in instruction manual can cause harm to health or property.

Attention! Stated lifespan is proportional to way of using and placing of lighting source (+/-):

- operation 24hours a day without cooling
using in surrounding with higher temperature
using in small and closed area (enclosed lamp)
using in plastic-glass lamps (insulant)
insufficient ventilation around the lighting source
- + regular operation ø3h a day
using in cooled environment (max. 25°C)
using in opened area (opened lamp)
using in metal lamps with direct contact (conductor)
ensuring air ventilation around lighting source

If the product is mechanically damaged or connected unprofessionally, guarantee cannot be allowed.

GER | GEBRAUCHSANWEISUNG

Vor der Benutzung dieses Produkts die Anweisung bitte vorsichtig lesen und nach den Sicherheitseinweisungen vorgehen. Die Installation ist einer qualifizierten Person oder Fachfirma anzuvertrauen.

Wir bedanken uns, dass Sie sich ein Produkt der Firma PANLUX s.r.o. ausgesucht haben.

Technische Daten

Material: Aluminium, Kunststoff

Zubehör: LED STARTER (bestimmt für Leuchten mit VVG, Sicherung 1A/250V)

Model	W	Ersatz	mA	lm	lm/W	kg
PN65317001	10	18W	45mA	900lm	90lm/W	180g
PN65317002	20	36W	90mA	1800lm	90lm/W	320g
PN65317003	25	58W	120mA	2250lm	90lm/W	370g

Hinweise

Vor der Benutzung das Produkt sowie Zubehör überprüfen. Wenn einer der Teile beschädigt ist, darf das Produkt nicht verwendet werden. Vor jeder Berührung lassen Sie das Leuchtmittel abkühlen. Vergewissern Sie sich vor jeder Handhabung, dass die Stromzufuhr abgeschaltet ist. Bei einem Defekt ist das Produkt weder zu reparieren noch auseinander zu nehmen. LED sind nicht austauschbar. Das Produkt ist nicht dimmbar, es darf nicht mit Dimmer verwendet werden. Das Produkt darf nicht mit Notleuchten verwendet werden. Nach der Modifikation der Leuchte darf nicht Leuchtstofflampen verwendet werden, nur geeignetes Leuchtmittel. Jede konstruktive Änderung der Leuchte bei Verwendung von Nachrüst-LED-Lampen ist nicht zulässig.

Diese Lampe ist für den allgemeinen Beleuchtungsdienst ausgelegt (ausgenommen zB explosionsfähige Atmosphären).

Die Nichteinhaltung einer der in der Gebrauchsanweisung angeführten Einweisungen kann eine Gesundheits- und Vermögensbeeinträchtigung verursachen.

Vorsicht! Hier besagte Lebensdauer ist abhängig von der Art der Nutzung von Leuchtmittel (+/-):

- 24St. täglich Betrieb ohne Kühlung
Verwendung in einer Umgebung mit einer höheren Temperatur
Verwendung in einem kleinen geschlossenen Raum (eine geschlossene Leuchte)
Verwendung in Kunststoff- oder Glasleuchten (Dämmstoff)
schlechte Lüftung der Umgebung von Leuchtmittel
- + üblicher Betrieb ø3St. pro Tag
Verwendung in einer kühleren Umgebung (max. bis 25°C)
Verwendung in einem offenen Raum (eine offene Leuchte)
Verwendung in Metallleuchten mit dem direkten Kontakt (Konduktor)
korrekter Luftumlauf um Leuchtmittel

Bei einer mechanischen Beschädigung oder einer unsachgemäßen Handhabung kann keine Gewährleistung anerkannt werden.

MODEL: PN65317001
PN65317002
PN65317003



CZE | SVÍTIDLO S VVG

Použijte LED STARTER namísto standardního startéru pro fluorescenční trubici. LED TUBE nelze zapojit v páru na jedno VVG.

SVK | SVIETIDLO S VVG

Používajte LED STARTER namiesto štandardného štartéru pre fluorescenčnú trubicu. LED TUBE nemôžete zapojiť v páre na jedno VVG.

ENG | LAMP WITH VVG

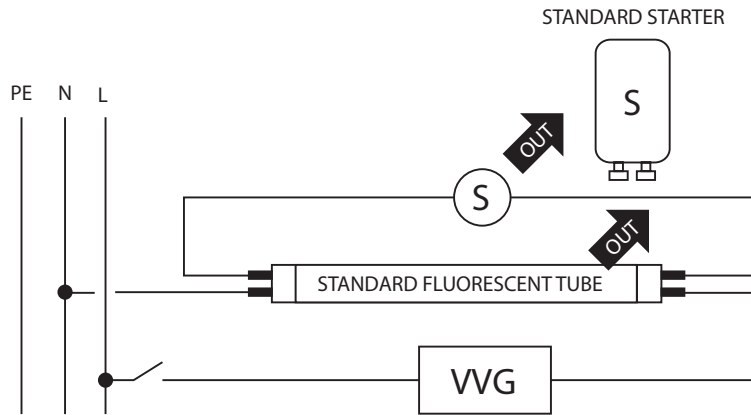
Use LED STARTER instead of standard starter for fluorescent tubes. It is impossible to connect LED TUBES in pair to one magnetic ballast. It is necessary to change original wire connection.

GER | LEUCHTE MIT VVG

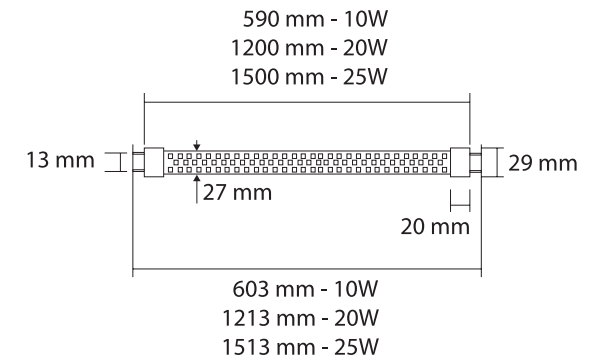
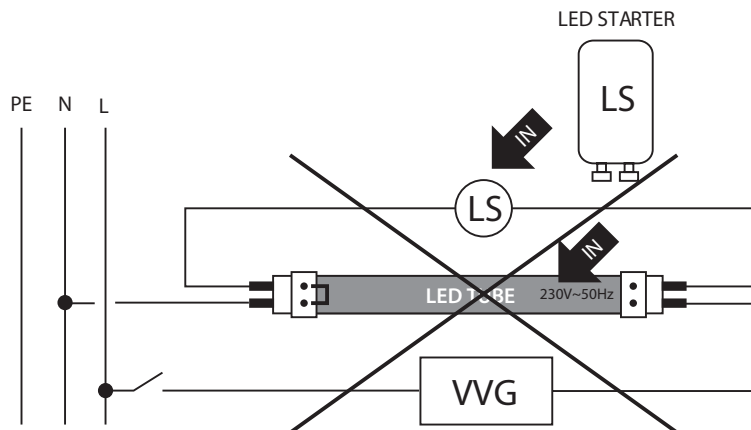
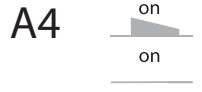
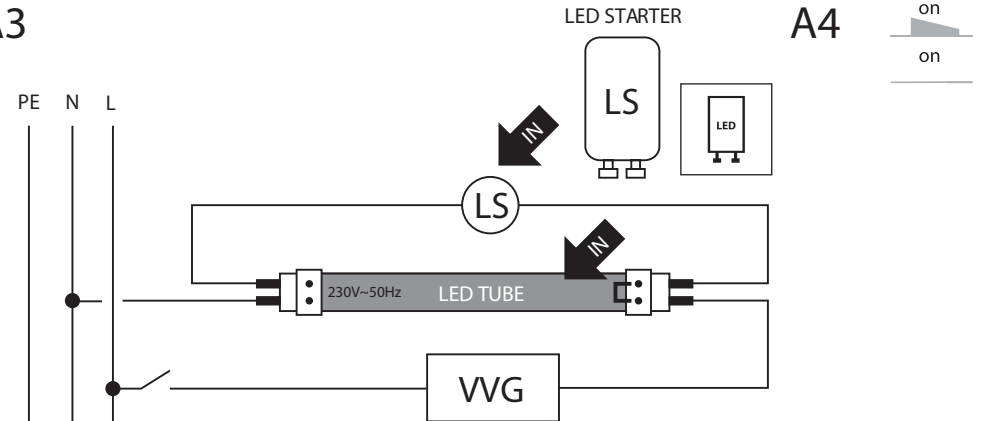
LED STARTER muss anstatt des üblichen Starters für Leuchtstoffröhren verwendet werden. LED TUBE darf nicht in Paar an ein VVG eingeschaltet werden.



A2



A3



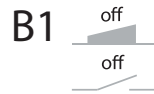
SCHEMA B | DIAGRAMA B

CZE | SVÍTIDLO S EVG

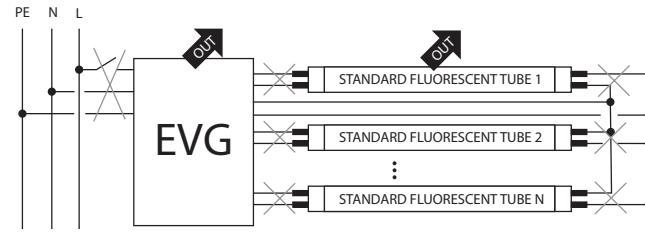
SVK | SVIETIDLO S EVG

ENG | LAMP WITH EVG

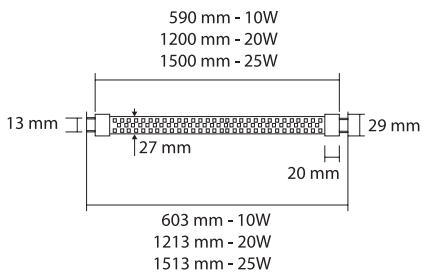
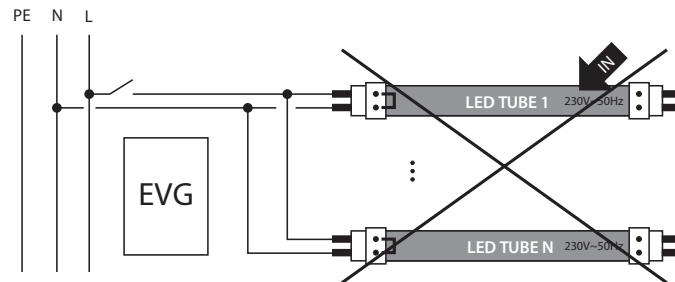
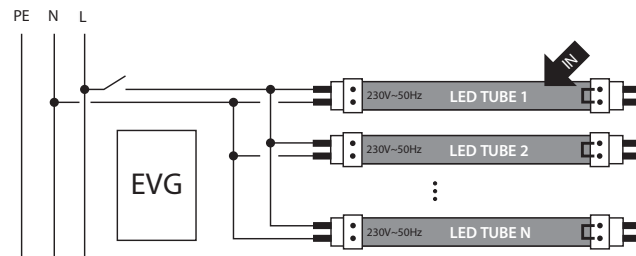
GER | LEUCHTE MIT EVG



B2



B3



SCHEMA C | DIAGRAMA C

CZE | SVÍTIDLO BEZ ELEKTRONIKY

Zapojení musí být upraveno dle schématu.

SVK | SVIETIDLO BEZ ELEKTRONIKY

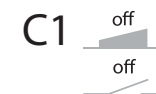
Zapojenie musí byť upravené podľa schématu.

ENG | LAMP WITHOUT BALLAST

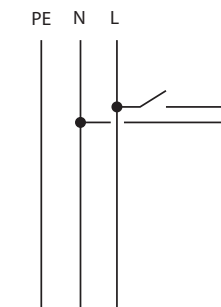
It is necessary to make the wire connection according to instruction scheme.

GER | LEUCHTE OHNE VORSCHALTGERÄT

Einschaltung muss dem Schema gemäß verändert werden.



C2



C3

