

MODEL: PN65317001
PN65317002
PN65317003



CZE | NÁVOD NA POUŽITÍ

Před použitím tohoto výrobku si prosím přečtete návod a postupujte podle bezpečnostních instrukcí. Instalaci světe kvalifikované osobě nebo firmě.

Děkujeme, že jste si vybrali výrobek firmy PANLUX s.r.o.

Technické údaje

Model	Počet LED	Světelný tok	Spotřeba	Hmotnost
PN65317001	48	850lm	10W	180g
PN65317002	96	1700lm	20W	320g
PN65317003	120	2200lm	25W	370g

Materiál: hliník, plast
Příslušenství: LED STARTER (určeno pro svítidla s VVG, pojistka T2AL250V)

Upozornění

Před použitím výrobek zkontrolujte, je-li jakákoliv část poškozena, nepoužívejte jej. Před každou manipulací se ujistěte, že je elektrický přívod odpojený. Před dotykem nechte zdroj vždy vychladnout. V případě poruchy zařízení neopravujte ani nerozebírejte. LED nejsou vyměnitelné. Výrobek není stmívatelný – nepoužívejte se stmívačem. Výrobek nepoužívejte pro nouzová svítidla. Po modifikaci svítidla nepoužívejte standardní fluorescenční zářivkové trubice, ale jen vhodný světelný zdroj.

Nedodržení jakékoliv instrukce uvedené v návodu může způsobit újmu na zdraví a majetku.

Pozor! Uvedená životnost je přímo závislá na způsobu použití a umístění světelného zdroje (+/-):

- provoz 24h denně bez možnosti chlazení
použití v prostředí se zvýšenou teplotou
použití v malém uzavřeném prostoru (uzavřené svítidlo)
použití v plastových, skleněných svítidlech (izolant)
špatné odvětrávání okolí světelného zdroje
- + běžný provoz ø3h denně
použití v chladnějším prostředí (max. do 25°C)
použití v otevřeném prostoru (otevřené svítidlo)
použití v kovových svítidlech s přímým dotekem (vodič)
zajištění cirkulace vzduchu okolo světelného zdroje

Při mechanickém poškození nebo neodborné manipulaci nemůže být uznána záruka.

SVK | NÁVOD NA POUŽITIE

Pred použitím tohto výrobku si prosím prečítajte návod a postupujte podľa bezpečnostných inštrukcií. Inštaláciu zverte kvalifikovanej osobe, alebo firme.

Ďakujeme, že ste si vybrali výrobok firmy PANLUX SK s.r.o.

Technické údaje

Model	Počet LED	Světelný tok	Spotřeba	Hmotnost
PN65317001	48	850lm	10W	180g
PN65317002	96	1700lm	20W	320g
PN65317003	120	2200lm	25W	370g

Materiál: hliník, plast
Příslušenstvo: LED STARTER (určené pre svietidlá s VVG, poistka T2AL250V)

Upozornenie

Pred použitím výrobok skontrolujte, ak je ktorákoľvek časť poškodená, nepoužívajteho. Pred každou manipuláciou sa uistite, že je elektrický prívod odpojený. Pred dotykem nechajte zdroj vždy vychladnúť. V prípade poruchy zariadenie neopravujte ani nerozoberajte. LED nie su vymeniteľné. Výrobok nie je stmievateľný – nepoužívajte so stmievačom. Výrobok nepoužívajte pre núdzová svietidla. Po modifikácii svietidla nepoužívajte štandardné fluorescenčné žiarivkové trubice, ale iba vhodný svetelný zdroj.

Nedoržanie akejkoľvek inštrukcie uvedenej v návode môže spôsobiť škodu na zdraví a majetku.

Pozor! Uvedená životnosť je priamo závislá na spôsobe použitia a umiestnenia svetelného zdroja (+/-):

- prevádzka 24h denne bez možnosti chladenia
použitie v prostredí so zvýšenou teplotou
použitie v malom uzavretom priestore (uzavreté svietidlo)
použitie v plastových, sklenených svietidlách (izolant)
zlé odvetrávanie v okolí svetelného zdroja
- + bežná prevádzka ø3h denne
použitie v chladnejšom prostredí (max. do 25°C)
použitie v otvorenom priestore (otvorené svietidlo)
použitie v otvorených svietidlách s priamym dotykem (vodič)
zaistenie cirkulácie vzduchu okolo svetelného zdroja

Pri mechanickom poškodení alebo pri neodbornej manipulácii nemôže byť uznaná záruka.



MODEL: PN65317001
PN65317002
PN65317003



ENG | INSTRUCTIONS

Before using or installing the product, kindly read the instructions and follow safety rules. Installation should be provided by qualified person or company.

Thank you for choosing the item of company PANLUX s.r.o.

Technical data

Model	Number of LED	Luminous flux	Power	Weight
PN65317001	48	850lm	10W	180g
PN65317002	96	1700lm	20W	320g
PN65317003	120	2200lm	25W	370g

Material: aluminium, plastic

Accessories: LED STARTER (suitable for luminaires with VVG, fuse T2AL250V)

Notice

Before using, check the product and make sure there is no damage, otherwise do not use it. Before any manipulation assure that mains electrical supply is disconnected. Let the lighting source cool down before touching. In case of damage do not repair or disassemble the product. LEDs are not replaceable. The product is not dimmable - do not use with dimmers. The product is not intended for use with emergency units. Do not use the lamp with standard fluorescent tubes after its modification. Use only suitable lighting sources.

Infringement of any instruction mentioned in instruction manual can cause harm to health or property.

Attention! Stated lifespan is proportional to way of using and placing of lighting source (+/-):

- operation 24hours a day without cooling
using in surrounding with higher temperature
using in small and closed area (enclosed lamp)
using in plastic-glass lamps (insulant)
insufficient ventilation around the lighting source
- + regular operation ø3h a day
using in cooled environment (max. 25°C)
using in opened area (opened lamp)
using in metal lamps with direct contact (conductor)
ensuring air ventilation around lighting source

If the product is mechanically damaged or connected unprofessionally, guarantee cannot be allowed.

GER | GEBRAUCHSANWEISUNG

Vor der Benutzung dieses Produkts die Anweisung bitte vorsichtig lesen und nach den Sicherheitseinweisungen vorgehen. Die Installation ist einer qualifizierten Person oder Fachfirma anzuvertrauen.

Wir bedanken uns, dass Sie sich ein Produkt der Firma PANLUX s.r.o. ausgesucht haben.

Technische Daten

Model	Anzahl der LED	Lichtstrom	Leistungsaufnahme	Gewicht
PN65317001	48	850lm	10W	180g
PN65317002	96	1700lm	20W	320g
PN65317003	120	2200lm	25W	370g

Material: Aluminium, Kunststoff

Zubehör: LED STARTER (bestimmt für Leuchten mit VVG, Sicherung T2AL250V)

Hinweise

Vor der Benutzung das Produkt sowie Zubehör überprüfen. Wenn einer der Teile beschädigt ist, darf das Produkt nicht verwendet werden. Vor jeder Berührung lassen Sie das Leuchtmittel abkühlen. Vergewissern Sie sich vor jeder Handhabung, dass die Stromzufuhr abgeschaltet ist. Bei einem Defekt ist das Produkt weder zu reparieren noch auseinander zu nehmen. LED sind nicht austauschbar. Das Produkt ist nicht dimmbar, es darf nicht mit Dimmer verwendet werden. Das Produkt darf nicht mit Notleuchten verwendet werden. Nach der Modifikation der Leuchte darf nicht Leuchtstofflampen verwendet werden, nur geeignetes Leuchtmittel.

Die Nichteinhaltung einer der in der Gebrauchsanweisung angeführten Einweisungen kann eine Gesundheits- und Vermögensbeeinträchtigung verursachen.

Vorsicht! Hier besagte Lebensdauer ist abhängig von der Art der Nutzung von Leuchtmittel (+/-):

- 24St. täglich Betrieb ohne Kühlung
Verwendung in einer Umgebung mit einer höheren Temperatur
Verwendung in einem kleinen geschlossenen Raum (eine geschlossene Leuchte)
Verwendung in Kunststoff- oder Glasleuchten (Dämmstoff)
schlechte Lüftung der Umgebung von Leuchtmittel
- + üblicher Betrieb ø3St. pro Tag
Verwendung in einer kühleren Umgebung (max. bis 25°C)
Verwendung in einem offenen Raum (eine offene Leuchte)
Verwendung in Metallleuchten mit dem direkten Kontakt (Konduktor)
korrekter Luftumlauf um Leuchtmittel

Bei einer mechanischen Beschädigung oder einer unsachgemäßen Handhabung kann keine Gewährleistung anerkannt werden.

ESP | INSTRUCCIONES

Antes de utilización del producto, lea las instrucciones y sique medidas de precaución. Encomende la montaje a la compañía o persona qualificada.

Gracias, que Usted se ha comprado el producto de compañía PANLUX s.r.o.

Datos técnicos

Model	Número de LED	Flujo luminoso	Wattaje	Peso
PN65317001	48	850lm	10W	180g
PN65317002	96	1700lm	20W	320g
PN65317003	120	2200lm	25W	370g

Material: aluminio, plástico

Accesorio: LED STARTER (designado para luminaria con VVG, fusible T2AL250V)

Aviso

Antes de la montaje se asegure, que el corriente electrico esta desconectado. Tambien comprabe si cualquier parte de la luminaria no esta averiada. Deje Usted enfriar la luminaria antes del toque. En el caso de averia, no use la lampara, no la desmonte ni repare. No es posible cambiar LEDs. Producto no es dimable - no utilice con regulador de intensidad. No utilice el producto con las luces de emergencia. Después de la modificación no utilice tubos fluorescentes, pero solo lamparas adecuadas.

Falta de cualquier instruccion puede causar quebranto de la salud o propiedad.

Aviso! La durabilidad depende al modo de utilización y puesto de la lumbrera (+/-):

- funcionamiento 24horas sin posibilidad de refrigeración
utilización en area con temperatura aumentada
utilización en area pequeña y cerrada (cerrada luminaria)
utilización en luminarias plásticas crystal (aislador)
ventilación mala alrededor de la lumbrera
- + funcionamiento regular de ø3horas al día
utilización en area fría (max. 25°C)
utilización en area abierta (descubierta luminaria)
utilización en luminaires metálicos con el contacto directo (conductor)
aseguración la ventilación alrededor de la lumbrera

Si el producto esta averiado mecanicamente o conectado malamente, la garantía no estará aceptada.



MODEL: PN65317001
PN65317002
PN65317003

230V ~50Hz	G13	LED	120°	40 000	NEUTRAL WHITE	Ra >80	on off >100 000x	START <1s	UV	IR
---------------	-----	-----	------	--------	------------------	-----------	------------------------	--------------	----	----

CZE | SVÍTIDLO S VVG

Použijte LED STARTER namísto standardního startéru pro fluorescenční trubici. LED TUBE nelze zapojit v páru na jedno VVG, zapojení je nutno upravit dle schématu C.

SVK | SVIETIDLO S VVG

Používajte LED STARTER namiesto štandardného štartéru pre fluorescenčnú trubicu. LED TUBE nemôžete zapojiť v páre na jedno VVG, zapojenie je nutné upraviť podľa schématu C.

ENG | LAMP WITH VVG

Use LED STARTER instead of standard starter for fluorescent tubes. It is impossible to connect LED TUBES in pair to one magnetic ballast. It is necessary to change original wire connection, see instruction scheme C.

GER | LEUCHTE MIT VVG

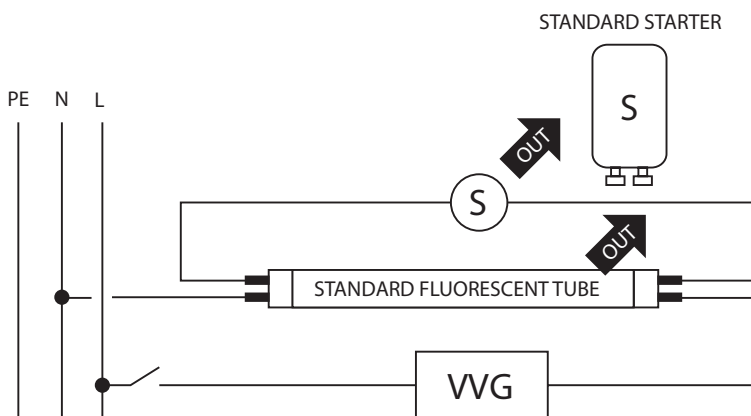
LED STARTER muss anstatt des üblichen Starters für Leuchtstoffröhren verwendet werden. LED TUBE darf nicht in Paar an ein VVG eingeschaltet werden, Einschaltung muss dem Schema gemäß verändert werden C.

ESP | LUMINARIA CON VVG

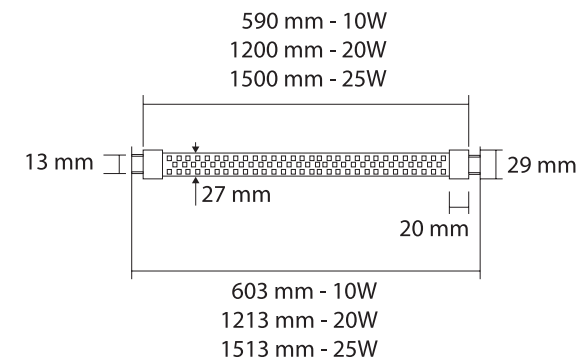
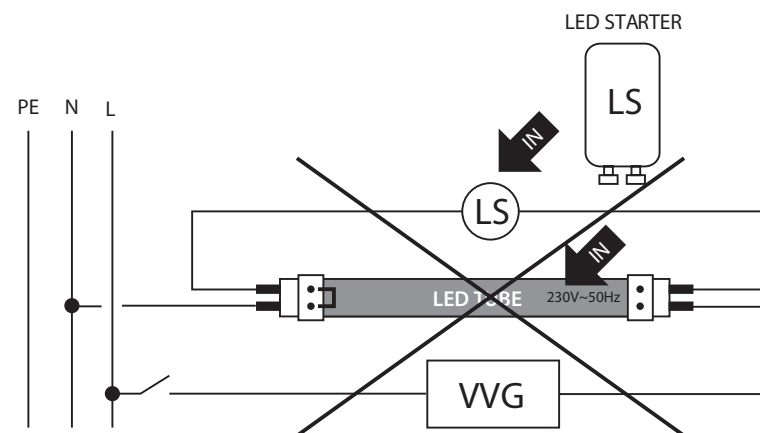
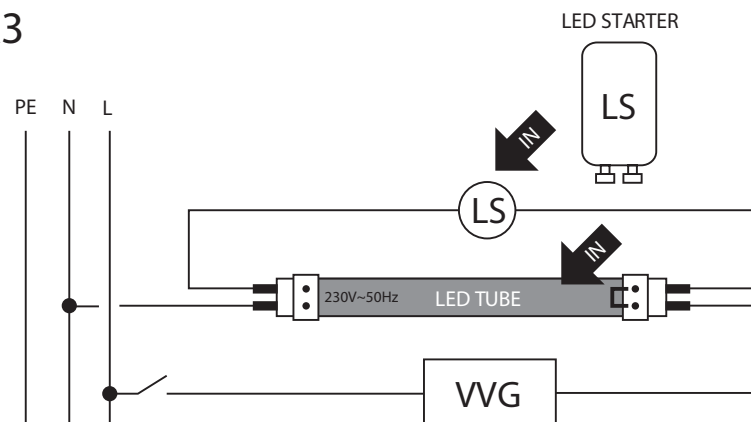
Utilize Usted LED STARTER en lugar de la estándar starter de tubo fluorescente. LED TUBE no se puede instalar en un par a single-VVG, el cableado debe ajustarse de acuerdo con el diagrama C.



A2



A3



Všechna práva vyhrazena. All right reserved. Technické údaje se mohou změnit bez předchozího upozornění. Technical data can be changed without previous notice.



UM_LEDTUBE_130402

MODEL: PN65317001
PN65317002
PN65317003

230V ~50Hz	G13	LED	120°	40 000	NEUTRAL WHITE	Ra >80	on off >100 000x	START <1s	UV	IR
---------------	-----	-----	------	--------	------------------	-----------	------------------------	--------------	----	----

CZE | SVÍTIDLO S EVG

Zapojení musí být upraveno dle schématu

SVK | SVIETIDLO S EVG

Zapojenie musí byť upravené podľa schématu.

ENG | LAMP WITH EVG

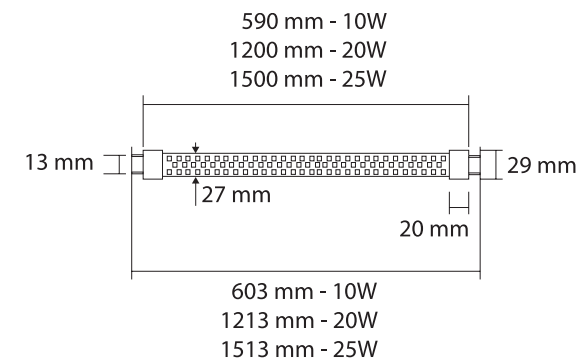
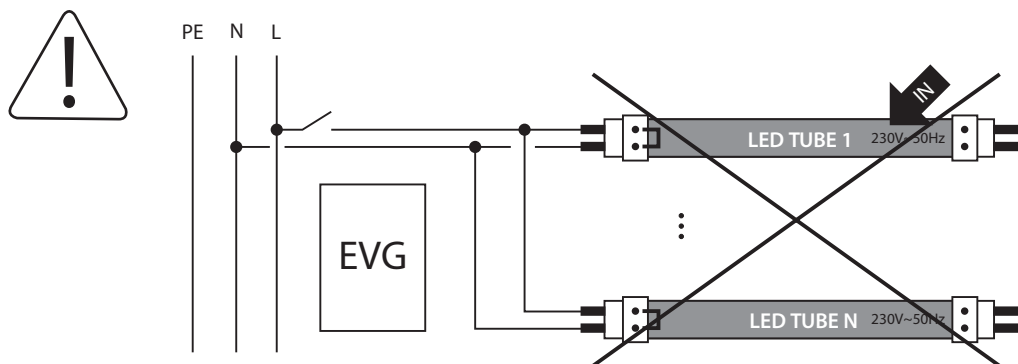
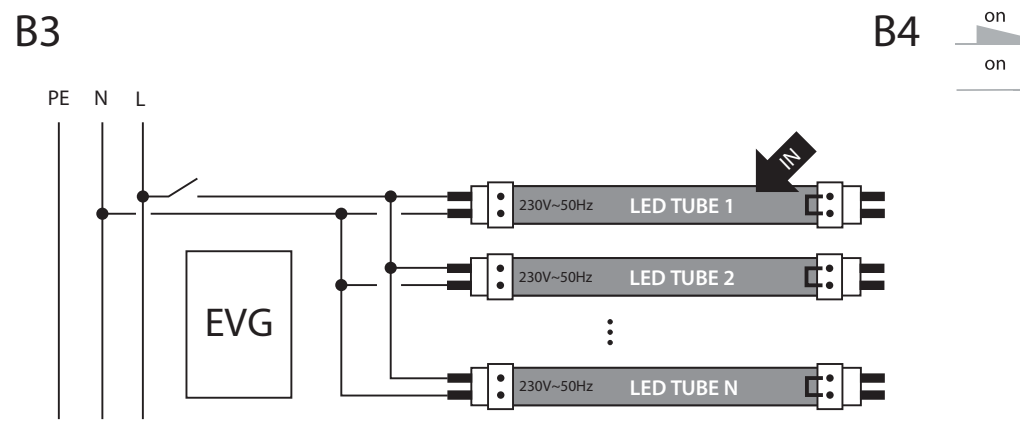
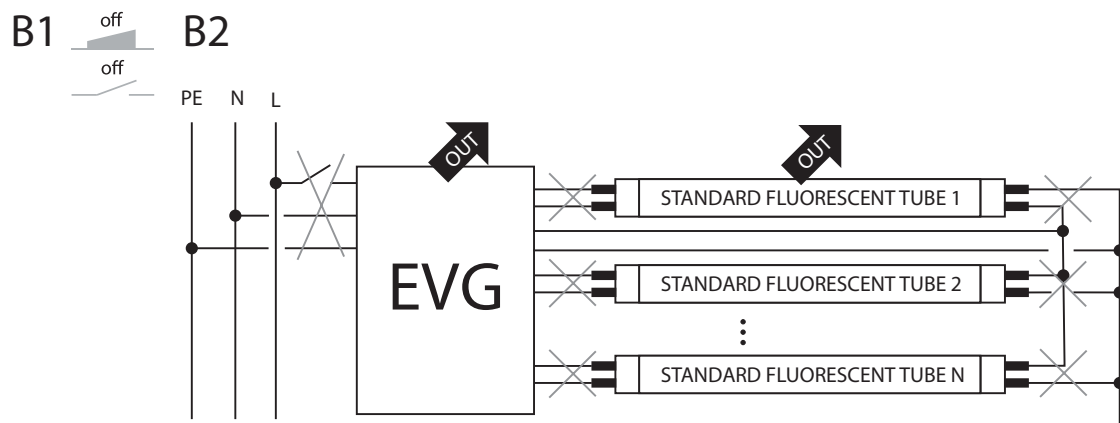
It is necessary to make the wire connection according to instruction scheme.

GER | LEUCHTE MIT EVG

Einschaltung muss dem Schema gemäß verändert werden.

ESP | LUMINARIA CON EVG

El cableado debe ajustarse de acuerdo con el diagrama.



Všechna práva vyhrazena. All right reserved. Technické údaje se mohou změnit bez předchozího upozornění. Technical data can be changed without previous notice.



UM_LED TUBE_130402

MODEL: PN65317001
PN65317002
PN65317003

230V ~50Hz	G13	LED	120°	40 000	NEUTRAL WHITE	Ra >80	on off >100 000x	START <1s	UV	IR
---------------	-----	-----	------	--------	------------------	-----------	------------------------	--------------	----	----

CZE | SVÍTIDLO BEZ ELEKTRONIKY

Zapojení musí být upraveno dle schématu.

SVK | SVIETIDLO BEZ ELEKTRONIKY

Zapojenie musí byť upravené podľa schématu.

ENG | LAMP WITHOUT BALLAST

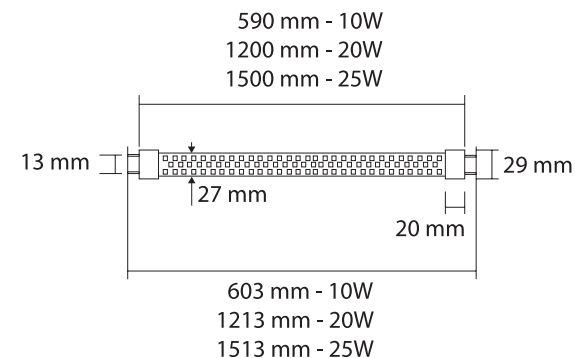
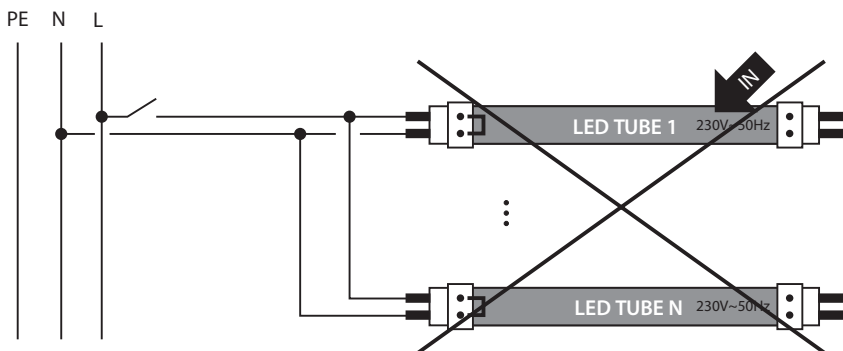
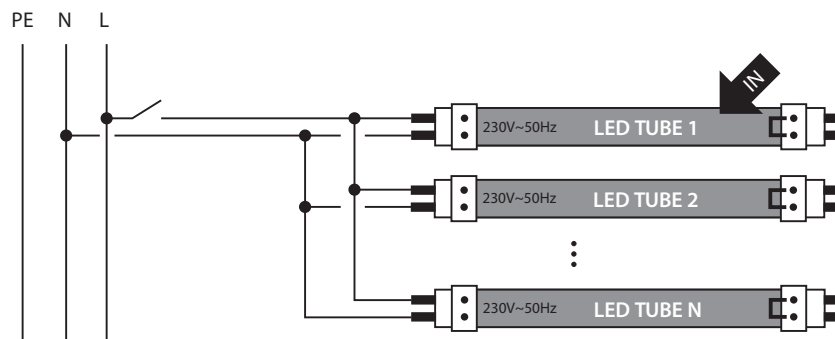
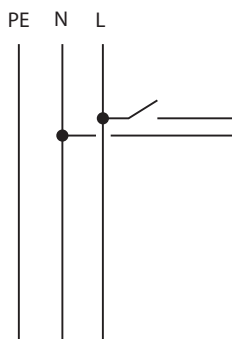
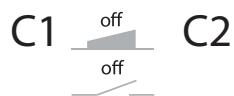
It is necessary to make the wire connection according to instruction scheme.

GER | LEUCHE OHNE VORSCHALTGERÄT

Einschaltung muss dem Schema gemäß verändert werden.

ESP | LUMINARIA SIN BALASTO

El cableado debe ajustarse de acuerdo con el diagrama.



Všechna práva vyhrazena. All right reserved. Technické údaje se mohou změnit bez předchozího upozornění. Technical data can be changed without previous notice.



UM_LED TUBE_130402