

NÁVOD NA POUŽITÍ

panlux[®]
výrobce svítidel

MODEL: MHD-70A/CH, MHD-70S/CH
MHD-150A/CH, MHD-150S/CH
MHD-250A/CH, MHD-250S/CH
MHD-400A/CH, MHD-400S/CH

MERANO | TRENTO

Metalhalogenidový reflektor

Před použitím tohoto výrobku si prosím přečtěte návod a postupujte podle bezpečnostních instrukcí. Instalaci světle kvalifikované osobě/firmě.

Děkujeme, že jste si vybrali výrobek firmy PANLUX s.r.o.

Technické údaje

Model	Napájení	Příkon	Pátice	IP	Třída ochrany	Provozní teplota	Hmotnost výrobku	Doporučené světelné zdroje PANLUX	Tlumivka
MERANO 70W	230V~50Hz	70W	RX7s	IP65	I.	-40°~+45°C	5kg	MHX-70/S	1,0A
MERANO 150W	230V~50Hz	150W	RX7s	IP65	I.	-40°~+45°C	5,8kg	MHX-150/S	1,8A
TRENTO 250W	230V~50Hz	250W	E40	IP65	I.	-40°~+45°C	9kg	MHE-250	2,13A
TRENTO 400W	230V~50Hz	400W	E40	IP65	I.	-40°~+45°C	9kg	MHE-400	3,50A

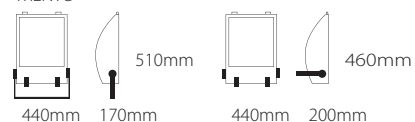
Upozornění

Před použitím výrobek zkontrolujte, je-li jakákoliv část poškozená, nepoužívejte jej. Před každou manipulací se ujistěte, že je elektrický přívod odpojený. V případě poruchy zařízení neopravujte ani nerozebírejte.

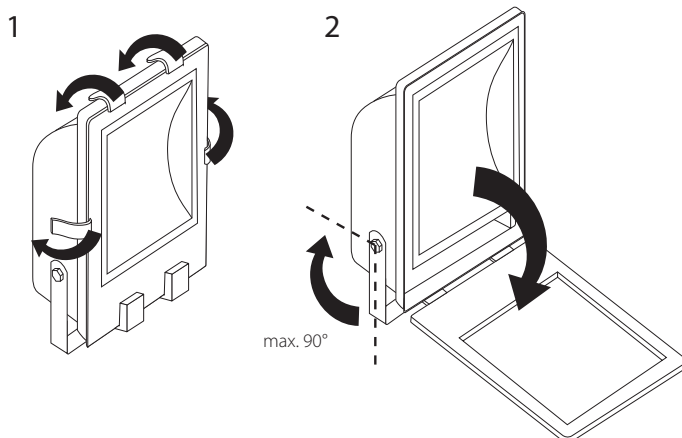
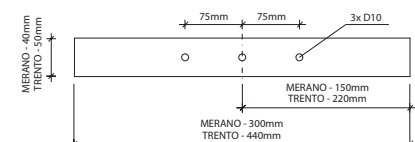
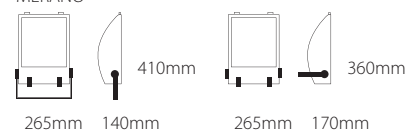
Při mechanickém poškození nebo neodborné manipulaci nemůže být uznána záruka.

Instalace | Inštalácia

TRENTO



MERANO



NÁVOD NA POUŽITIE

panlux[®]
výrobce svítidel

MODEL: MHD-70A/CH, MHD-70S/CH
MHD-150A/CH, MHD-150S/CH
MHD-250A/CH, MHD-250S/CH
MHD-400A/CH, MHD-400S/CH

MERANO | TRENTO

Metalhalogenidový reflektor

Pred použitím tohoto výrobku si prosím přečtěte návod a postupujte podle bezpečnostních instrukcí. Inštaláciu zverte odbornej osobe/firme.

Ďakujeme, že ste si vybrali výrobok firmy PANLUX s.r.o.

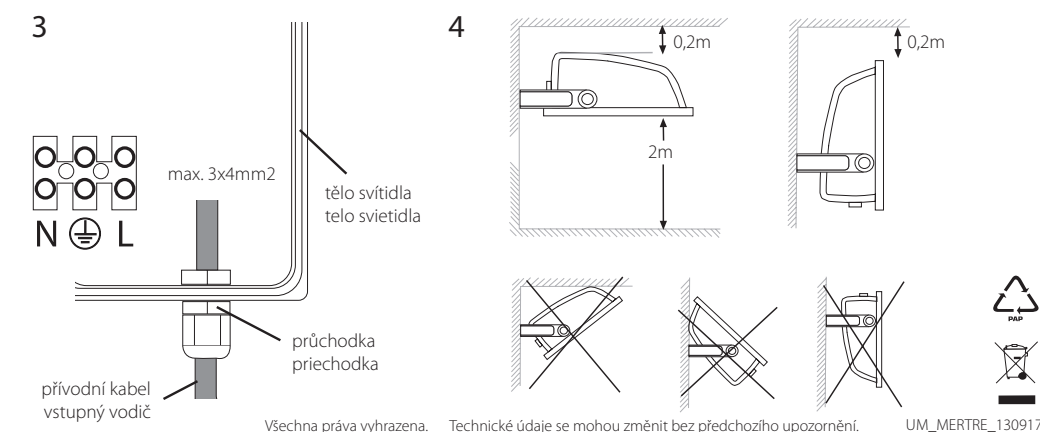
Technické údaje

Model	Napájení	Příkon	Pátice	IP	Třída ochrany	Prevádzková teplota	Hmotnosť výrobku	Doporučené svetelné zdroje PANLUX	Tlumivka
MERANO 70W	230V~50Hz	70W	RX7s	IP65	I.	-40°~+45°C	5kg	MHX-70/S	1,0A
MERANO 150W	230V~50Hz	150W	RX7s	IP65	I.	-40°~+45°C	5,8kg	MHX-150/S	1,8A
TRENTO 250W	230V~50Hz	250W	E40	IP65	I.	-40°~+45°C	9kg	MHE-250	2,13A
TRENTO 400W	230V~50Hz	400W	E40	IP65	I.	-40°~+45°C	9kg	MHE-400	3,50A

Upozornenie

Pred použitím výrobok skontrolujte, ak je ktorákoľvek časť poškodená, nepoužívajte ho. Pred každou manipuláciou sa uistite, že je elektrický prívod odpojený. V prípade poruchy zariadenie neopravujte ani nerozoberajte.

Pri mechanickom poškodení alebo pri neodbornej manipulácii nemôže byť uznaná záruka.



Všetchna práva vyhrazena. Technické údaje se mohou změnit bez předchozího upozornění. UM_MERTRE_130917

INSTRUCTIONS

MODEL: MHD-70A/CH, MHD-70S/CH
MHD-150A/CH, MHD-150S/CH
MHD-250A/CH, MHD-250S/CH
MHD-400A/CH, MHD-400S/CH

MERANO | TRENTO

Metalhalide reflector

Before using or installing this product, kindly read the instructions and follow safety rules. Installation should be provided by qualified person/company.

Thank you for choosing the item of company PANLUX s.r.o.

Technical datas

Model	Power supply	Power	Lampholder	IP	Class of protection	Operating temperature	Unit weight	Recommended lighting sources PANLUX	Ballast
MERANO 70W	230V~50Hz	70W	RX7s	IP65	I	-40°~+45°C	5kg	MHX-70/S	1,0A
MERANO 150W	230V~50Hz	150W	RX7s	IP65	I	-40°~+45°C	5,8kg	MHX-150/S	1,8A
TRENTO 250W	230V~50Hz	250W	E40	IP65	I	-40°~+45°C	9kg	MHE-250	2,13A
TRENTO 400W	230V~50Hz	400W	E40	IP65	I	-40°~+45°C	9kg	MHE-400	3,50A

Notice

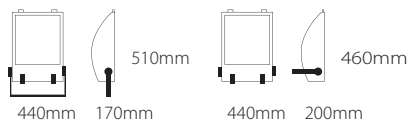
Before using, check the product and make sure there is no damage, otherwise do not use it.

Before every manipulation assure that mains electrical supply is disconnected. In case of damage do not repair or disassemble the product.

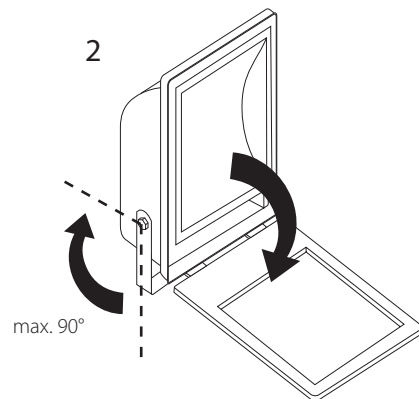
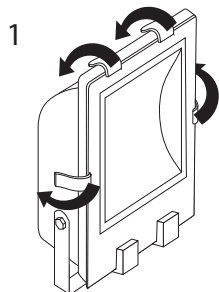
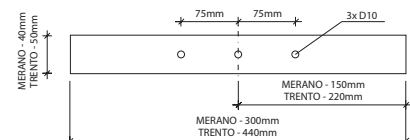
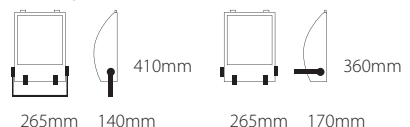
If the product is mechanically damaged or connected unprofessionally, guarantee cannot be allowed.

Installation | Instalación

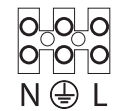
TRENTO



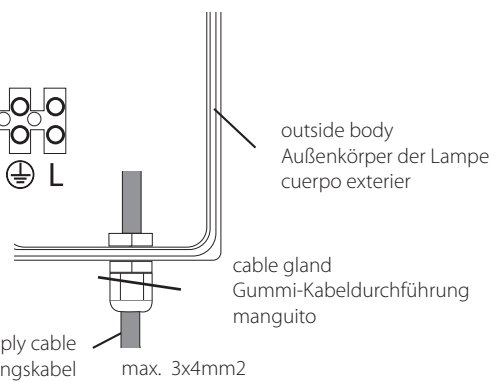
MERANO



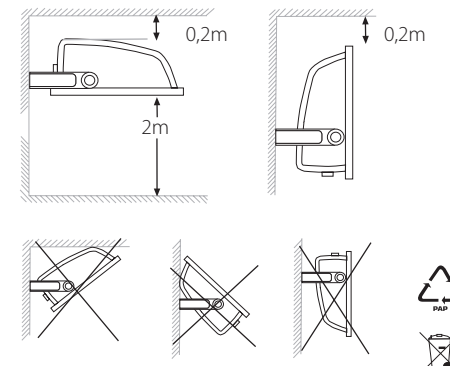
3



mains supply cable
Zuführungskabel
cable de alimentación



4



GEBRAUCHSANWEISUNG

MODEL: MHD-70A/CH, MHD-70S/CH
MHD-150A/CH, MHD-150S/CH
MHD-250A/CH, MHD-250S/CH
MHD-400A/CH, MHD-400S/CH

MERANO | TRENTO

Flutlichtstrahler

Vor einer Benutzung der Lampe, bitte lesen Sie die Gebrauchsanweisung und berücksichtigen Sie die Sicherheitsweisungen. Lassen Sie die Installation für eine Person/Fachfirma.

Vielen Dank für Ihren Ankauf von der Firma Panlux s.r.o.

Technische Daten

Model	Spannung	Leistungsaufnahme	Sockel	IP	Schutzklasse	Betriebstemperatur	Gewicht	Empfohlenes Leuchtmittel PANLUX	Vorschaltgerät
MERANO 70W	230V~50Hz	70W	RX7s	IP65	I	-40°~+45°C	5kg	MHX-70/S	1,0A
MERANO 150W	230V~50Hz	150W	RX7s	IP65	I	-40°~+45°C	5,8kg	MHX-150/S	1,8A
TRENTO 250W	230V~50Hz	250W	E40	IP65	I	-40°~+45°C	9kg	MHE-250	2,13A
TRENTO 400W	230V~50Hz	400W	E40	IP65	I	-40°~+45°C	9kg	MHE-400	3,50A

Hinweise

Falls die Lampe, das Kabel oder anderes Zubehör beschädigt ist, stilllegen Sie die Leuchte.

Bei jeder Manipulation schalten Sie von dem elektrischen Strom ab.

Im Fall des Defektes weder nehmen Sie die Leuchte auseinander noch reparieren Sie die Leuchte.

Bei einer mechanischen Beschädigung und laienhaften Manipulation kann man keine Garantie erkennen.

INSTRUCCIONES

MODEL: MHD-70A/CH, MHD-70S/CH
MHD-150A/CH, MHD-150S/CH
MHD-250A/CH, MHD-250S/CH
MHD-400A/CH, MHD-400S/CH

MERANO | TRENTO

Reflector metal halide

Antes de utilización del producto, lea las instrucciones y sique de medidas de precaución. Encomende la montaje a la compañía/persona cualificada.

Gracias, que Usted se ha comprado el producto de

compañía PANLUX s.r.o.
Datos técnicos

Model	Voltaje	Wattaje	Casquillo	IP	Clase de protección	Temperatura operativa	Peso	Lumbreras recomendadas PANLUX	Balasto
MERANO 70W	230V~50Hz	70W	RX7s	IP65	I	-40°~+45°C	5kg	MHX-70/S	1,0A
MERANO 150W	230V~50Hz	150W	RX7s	IP65	I	-40°~+45°C	5,8kg	MHX-150/S	1,8A
TRENTO 250W	230V~50Hz	250W	E40	IP65	I	-40°~+45°C	9kg	MHE-250	2,13A
TRENTO 400W	230V~50Hz	400W	E40	IP65	I	-40°~+45°C	9kg	MHE-400	3,50A

Aviso

Antes de la montaje se asegure, que el corriente eléctrico esta desconectado. También compruebe si cualquier parte de la lámpara no esta averiada.

En el caso de avería, no use la lámpara, no la desmonte ni repare.

Si el producto esta averiado mecanicamente o conectado malamente, la garantía no estará aceptada.