

**MODEL:** PN11100002  
PN11200002  
PN11100003 - SET  
PN11200003 - SET



## CZE | NÁVOD NA POUŽITÍ

Před použitím tohoto výrobku si prosím přečtete návod a postupujte podle bezpečnostních instrukcí. Instalaci svěřte kvalifikované osobě nebo firmě.

**Děkujeme, že jste si vybrali výrobek firmy PANLUX s.r.o.**

### Technické údaje

Materiál: hliník, plast  
Doporučené příslušenství k zapojení:  
LED driver 12V, S4

### Upozornění

Před použitím výrobek zkontrolujte, je-li jakákoliv část poškozena, nepoužívejte jej. Před každou manipulací se ujistěte, že je elektrický přívod odpojený. V případě poruchy výrobek neopravujte ani nerozebírejte. LED nejsou vyměnitelné.

Nedodržení jakékoli instrukce uvedené v návodu může způsobit újmu na zdraví i majetku.

Při mechanickém poškození nebo neodborné manipulaci nemůže být uznána záruka.

## SVK | NÁVOD NA POUŽITIE

Pred použitím tohto výrobku si prosím prečítajte návod na použitie a postupujte podľa bezpečnostných inštrukcií. Inštaláciu zverte kvalifikovanej osobe, alebo firme.

**Ďakujeme, že ste si vybrali výrobok firmy PANLUX SK s.r.o.**

### Technické údaje

Materiál: hliník, plast  
Doporučené príslušenstvo k zapojeniu:  
LED driver 12V, S4

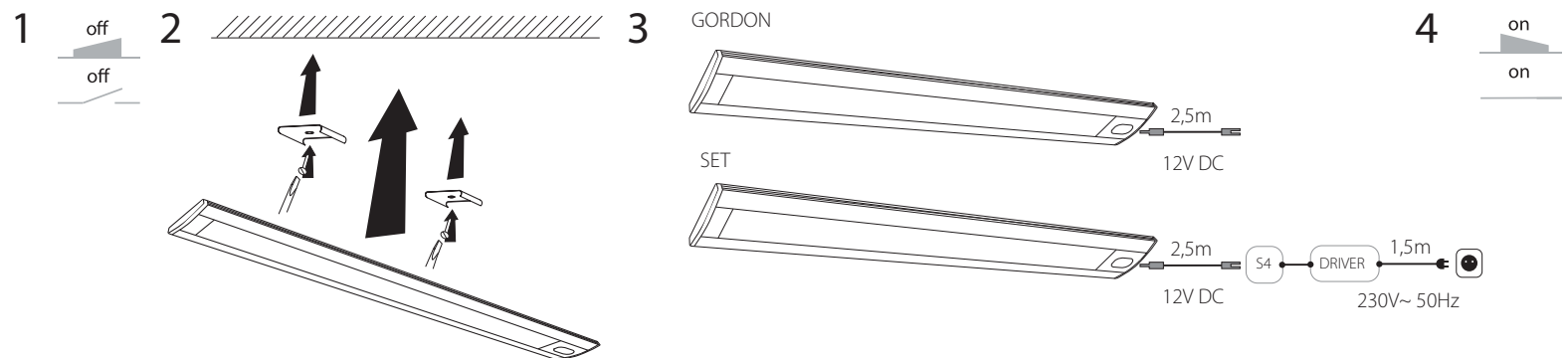
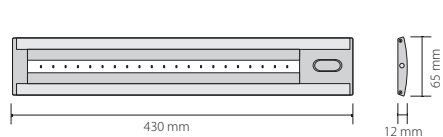
### Upozornenie

Pred použitím výrobok skontrolujte, ak je ktorákoľvek časť poškodená, nepoužívajte ho. Pred každou manipuláciou sa uistite, že je elektrický prívod odpojený. V prípade poruchy výrobok neopravujte ani nerozoberajte. LED nie sú vymeniteľné.

Nedodržanie akejkoľvek inštrukcie uvedenej v návode môže spôsobiť škodu na zdraví a majetku.

Pri mechanickom poškodení alebo pri neodbornej manipulácii nemôže byť uznaná záruka.

## Instalace | Inštalácia | Installation | Instalación

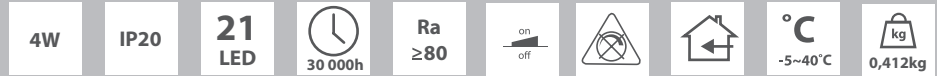


Model	⚡	class	K	lm
PN11200002	12V DC	III.	3000K	360lm
PN11100002	12V DC	III.	5000K	300lm
PN11200003	230V~50Hz	II.	3000K	360lm
PN11100003	230V~50Hz	II.	5000K	300lm

Všetky práva vyhradené. Technické údaje sa môžu zmeniť bez predchodzieho upozornenia.  
Všechna práva vyhrazena. Technické údaje se mohou změnit bez předchozího upozornění.

UM\_GORDON\_140428

**MODEL:** PN11100002  
PN11200002  
PN11100003 - SET  
PN11200003 - SET



## ENG | INSTRUCTIONS

Before using or installing this product, please read the instructions and follow safety rules. Installation should be provided by qualified person/company.

**Thank you for choosing the item of company PANLUX s.r.o.**

### Technical data

Material: aluminium, plastic  
Recommended accessories for installation:  
LED driver 12V, S4

### Notice

Before using, check the product and make sure that it is not damaged, otherwise do not use it. Before any manipulation make sure that mains electrical supply is disconnected. In case of damage do not repair or disassemble the product. LEDs are not replaceable.

Infringement of any instruction mentioned in instruction manual can cause harm to health or property.

**Warranty void if the product is mechanically damaged or connected unprofessionally.**

## GER | GEBRAUCHSANWEISUNG

Lesen Sie sich bitte vor Gebrauch dieses Produktes die Gebrauchsanweisung genau durch und gehen Sie dann gemäß den Sicherheitsvorkehrungen vor. Vertrauen Sie die Installation nur einer fachkundigen Person oder einem qualifizierten Betrieb an.

**Wir danken Ihnen, dass Sie sich für ein Produkt der Fa. PANLUX s.r.o. entschieden haben.**

### Technische Daten

Material: Aluminium, Kunststoff  
Empfohlenes Zubehör für Einschaltung:  
LED driver 12V, S4

### Hinweis

Überprüfen Sie das Produkt vor dem Gebrauch. Falls irgendwelcher Bestandteil beschädigt ist, benutzen Sie das Produkt nicht. Bei jeder Manipulation schalten Sie von dem elektrischen Strom ab. Im Fall des Defektes weder nehmen Sie das Produkt auseinander noch reparieren Sie das Produkt. LED sind nicht austauschbar.

Die Nichteinhaltung einer der in der Gebrauchsanweisung angeführten Einweisungen kann eine Gesundheits- und Vermögensbeeinträchtigung verursachen.

**Bei mechanischer Beschädigung oder bei nichtfachlicher Montage kann keine Garantie gewährt werden.**

## ESP | INSTRUCCIONES

Antes de utilización del producto, lea las instrucciones y sique de medidas de precaución. Encomende la montaje a la compañía/persona qualificada.

**Gracias, que Usted se ha comprado el producto de compañía PANLUX s.r.o.**

### Datos técnicos

Material: aluminio, plástico  
Accesorios recomendados para la conexión:  
LED driver 12V, S4

### Aviso

Antes de la montaje se asegure, que la lámpara no esta averida. En el caso de avería, no la use, repare ni desmonte. Antes de cualquier manipulación desconecte el corriente eléctrico. No es posible cambiar LEDs.

Falta de cualquier instruccion puede causar quebranto de la salud o propiedad.

**Si el producto esta averiado mecanicamente o conectado malamente, la garantía no estará aceptada.**