

**MODEL:** ZTN-1010

230V  
~50Hz

MAX  
11W

E14



IP44



3x1,5mm<sup>2</sup>

°C  
-20~40°C

kg  
0,620kg

## CZE | NÁVOD NA POUŽITÍ

Před použitím tohoto výrobku si prosím pozorně přečtěte návod a postupujte podle bezpečnostních instrukcí. Instalaci svěřte kvalifikované osobě nebo firmě.

**Děkujeme, že jste si vybrali výrobek firmy PANLUX s.r.o.**

### Technické údaje

Materiál: litý hliník, sklo

Umístění: exteriéry, interiéry

### Upozornění

Před použitím výrobek zkontrolujte, je-li jakákoliv část poškozena, nepoužívejte jej. Před každou manipulací se ujistěte, že je elektrický přívod odpojený. V případě poruchy zařízení neopravujte ani nerozebírejte. Před výměnou světelného zdroje nejdříve svítidlo vypněte a nechte jej vychladnout. Používejte pouze doporučené světelné zdroje.

Nedodržení jakékoliv instrukce uvedené v návodu může způsobit újmu na zdraví i majetku.

Při mechanickém poškození nebo neodborné manipulaci nemůže být uznána záruka.

## SVK | NÁVOD NA POUŽITIE

Pred použitím tohto výrobku si prosím prečítajte návod na použitie a postupujte podľa bezpečnostných inštrukcií. Inštaláciu zverte kvalifikovanej osobe, alebo firme.

**Ďakujeme, že ste si vybrali výrobok firmy PANLUX SK s.r.o.**

### Technické údaje

Materiál: liaty hliník, sklo

Umiestnenie: exteriéry, interiéry

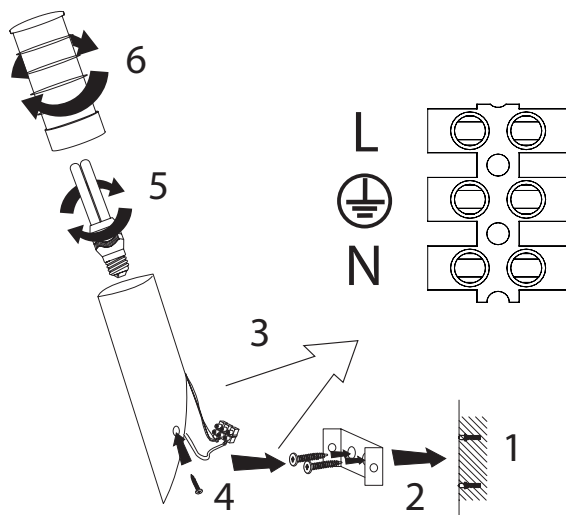
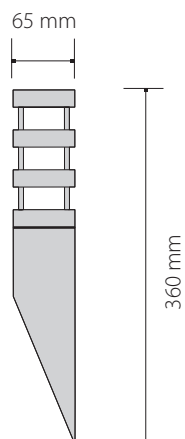
### Upozornenie

Pred použitím výrobok skontrolujte, ak je ktorákoľvek časť poškodená, nepoužívajte ho. Pred každou manipuláciou sa uistite, že je elektrický prívod odpojený. V prípade poruchy zariadenie neopravujte ani nerozoberajte. Pred výmenou svetelného zdroja najskôr svietidlo odpojte a nechajte ho vychladnúť. Používajte iba odporúčané svetelné zdroje.

Nedodržanie akejkoľvek inštrukcie uvedenej v návode môže spôsobiť ujmu na zdraví a majetku.

Pri mechanickom poškodení alebo neodbornej manipulácii nemôže byť uznaná záruka.

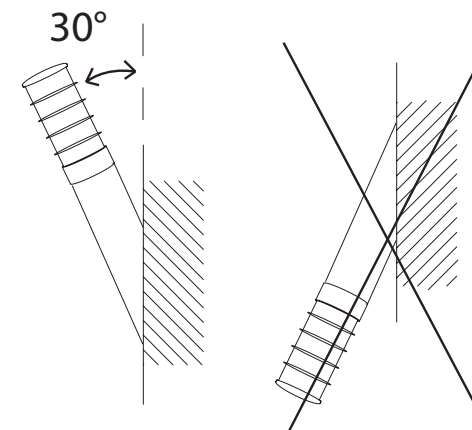
## Instalace | Inštalácia | Installation | Instalación



hnědý | hnedá  
brown | brown | pardo

zeleno-žlutý | zeleno-žltý  
green-yellow | grün-gelb | verda-amarillo

modrý | blue | blau | azul



Všetchna práva vyhrazena.  
Všetky práva vyhradené.

Technické údaje se mohou změnit bez předchozího upozornění.  
Technické údaje sa môžu zmeniť bez predchodzieho upozornenia.



UM\_TORCHN\_140520

MODEL: ZTN-1010

230V  
~50Hz

MAX  
11W

E14



IP44



3x1,5mm<sup>2</sup>

°C  
-20~40°C

kg  
0,620kg

## ENG | INSTRUCTIONS

Before using or installing the product, kindly read the instructions and follow safety rules. Installation should be provided by qualified person or company.

**Thank you for choosing the item of company PANLUX s.r.o.**

### Technical datas

Material: die-cast aluminium, glass

Location: exteriors, interiors

### Notice

Before using, check the product and make sure that it is not damaged, otherwise do not use it. Before every manipulation make sure that mains electrical supply is disconnected. In case of damage do not repair or disassemble the product. Before replacing the light source switch off the light and let it cool down. Kindly use only recommended light sources.

Infringement of any mentioned instruction can cause harm to health or property.

Warranty void if the product is mechanically damaged or connected unprofessionally.

## GER | GEBRAUCHSANWEISUNG

Lesen Sie sich bitte vor Gebrauch dieses Produktes die Gebrauchsanweisung genau durch und gehen Sie dann gemäß den Sicherheitsvorkehrungen vor. Vertrauen Sie die Installation nur einer fachkundigen Person oder einem qualifizierten Betrieb an.

**Wir danken Ihnen, dass Sie sich für ein Produkt der Fa. PANLUX s.r.o. entschieden haben.**

### Technische Daten

Material: Aluminiumguss, Glas

Standort: exterieur, interieur

### Hinweise

Kontrollieren Sie das Produkt vor dem Gebrauch. Sollte ein Teil beschädigt sein, benutzen Sie das Produkt nicht. Stellen Sie vor jeder Installierung bzw. Montage sicher, dass das Produkt nicht am Strom angeschlossen ist. Im Falle einer Störung des Gerätes nehmen Sie das Gerät nicht auseinander und nehmen Sie keine Reparaturen vor. Vor dem Wechsel des Leuchtmittels, die Leuchte zuerst ausschalten und abkühlen lassen. Verwenden Sie nur die empfohlenen Leuchtmittel.

Die Nichteinhaltung einer der in der Gebrauchsanweisung angeführten Einweisungen kann eine Gesundheits- und Vermögensbeeinträchtigung verursachen.

Bei mechanischer Beschädigung oder bei nichtfachlicher Montage kann keine Garantie gewährt werden.

## ESP | INSTRUCCIONES

Antes de utilización del producto, lea las instrucciones y sique medidas de precaución. Encomende la montaje a la compañía o persona qualificada.

**Gracias, que Usted se ha comprado el producto de compañía PANLUX s.r.o.**

### Datos técnicos

Material: el aluminio fundido, vidrio

Emplazamiento: exteriores

### Aviso

Antes de la montaje se asegure, que el corriente eléctrico esta desconectado. También compruebe si cualquier parte de la lámpara no esta averiada. En el caso de avería, no use la lámpara, no la desmonte ni repare. Antes de cambiado de la ampolla, desconecta la luminaria y dejela enfriarse. Use solo ampolla recomendadas.

Falta de cualquier instruccion puede causar quebranto de la salud o propiedad.

Si el producto esta averiado mecanicamente o conectado malamente, la garantía no estará aceptada.