



| | |
|----------------|-----------------|
| MAX 60W | MAX 100W |
| SOP-60 | SOP-100 |
| SOP-M-60 | SKP-100 |
| SOK-60 | SKP-M-100 |

CZE | NÁVOD NA POUŽITÍ

Děkujeme, že jste si vybrali výrobek firmy PANLUX s.r.o.

Před použitím tohoto výrobku si prosím přečtěte návod a postupujte podle bezpečnostních instrukcí. Instalaci světle kvalifikované osobě nebo firmě.

Technické údaje

Materiál: plast, sklo

| Model | | Model | |
|-------|------|-------|------|
| OVAL | 413g | KRUH | 642g |

Upozornění

Před použitím výrobek zkontrolujte, je-li jakákoliv část poškozena, nepoužívejte jej. Před každou manipulací se ujistěte, že je elektrický odpojený. V případě poruchy zařízení neopravujte ani nerozebírejte. Nepoužívejte žárovky s malou baňkou (průměr menší než 60mm).

Nedodržení jakékoliv instrukce uvedené v návodu může způsobit újmu na zdraví i majetku.

Při mechanickém poškození nebo neodborné manipulaci nemůže být uznána záruka.

SVK | NÁVOD NA POUŽITIE

Ďakujeme, že ste si vybrali výrobok firmy PANLUX SK s.r.o.

Pred použitím tohoto výrobku si prosím přečítajte návod na použitie a postupujte podľa bezpečnostných inštrukcií. Inštaláciu zverte kvalifikovanej osobe, alebo firme.

Technické údaje

Materiál: plast, sklo

| Model | | Model | |
|-------|------|-------|------|
| OVAL | 413g | KRUH | 642g |

Upozornenie

Pred použitím výrobok skontrolujte, ak je ktorákoľvek časť poškodená, nepoužívajte ho. Pred každou manipuláciou sa uistite, že je elektrický prívod odpojený. V prípade poruchy zariadenia neopravujte ani nerozoberajte. Nepoužívajte žiarovky s malou bankou (priemer menší ako 60mm).

Nedodržanie akékoľvek inštrukcie uvedené v návode môže spôsobiť ujmu na zdraví a majetku.

Pri mechanickom poškodení alebo neodbornej manipulácii nemôže byť uznaná záruka.

ENG | INSTRUCTIONS

Thank you for choosing this product from PANLUX s.r.o.

Before using or installing the product, please read the instructions and follow the safety rules. Installation should be carried out by a qualified professional or company.

Technical data

Material: plastic, glass

| Model | | Model | |
|-------|------|-------|------|
| OVAL | 413g | KRUH | 642g |

Notes

Before using, check the product and ensure that it is not damaged in any way; if it is, do not use it. Before any installation ensure that the mains electrical supply is disconnected. If the product is damaged, do not attempt to repair or disassemble it. Do not use small size fluorescent bulbs (diameter smaller than 60mm).

Failure to follow these instructions can cause damage to health and property.

The warranty is void if the product is damaged or installed incorrectly.

GER | GEBRAUCHSANWEISUNG

Wir danken Ihnen, dass Sie sich für ein Produkt der Fa. PANLUX s.r.o. entschieden haben.

Lesen Sie sich bitte vor Gebrauch dieses Produktes die Gebrauchsanweisung genau durch und gehen Sie dann gemäß den Sicherheitsvorkehrungen vor. Vertrauen Sie die Installation nur einer fachkundigen Person oder einem qualifizierten Betrieb an.

Technische Daten

Material: Kunststoff, Glas

| Model | | Model | |
|-------|------|-------|------|
| OVAL | 413g | KRUH | 642g |

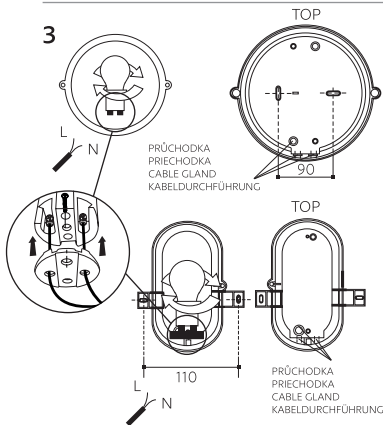
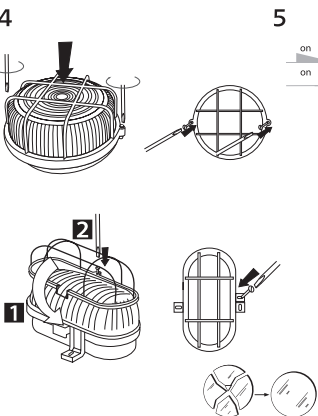
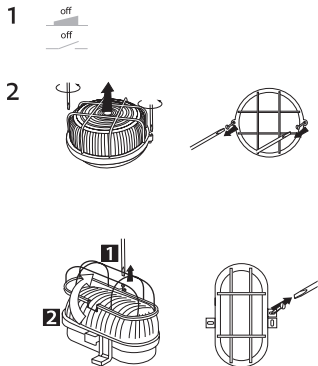
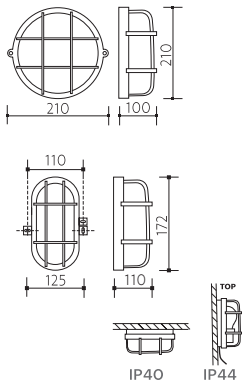
Hinweise

Kontrollieren Sie das Produkt vor dem Gebrauch. Sollte ein Teil beschädigt sein, benutzen Sie das Produkt nicht. Stellen Sie vor jeder Installierung bzw. Montage sicher, dass das Produkt nicht am Stromkreis angeschlossen ist. Im Falle einer Störung des Gerätes nehmen Sie das Gerät nicht auseinander und nehmen Sie keine Reparaturen vor. Benutzen Sie nicht Glühbirnen mit dem kleinen Glühlampenkolben (Durchmesser kleiner als 60mm).

Die Nichteinhaltung einer der in der Gebrauchsanweisung genannten Hinweise kann Gesundheits- und Vermögensschäden verursachen.

Bei mechanischer Beschädigung oder bei nicht fachgerechter Montage kann keine Garantie gewährt werden.

Instalace | Inštalácia | Installation | Installierung



Všetchna práva vyhrazena. Technické údaje se mohou změnit bez předchozího upozornění.
Všetky práva vyhradené. Technické údaje sa môžu zmeniť bez predchádzajúceho upozornenia.

All right reserved. Technical data can be changed without previous notice.
Alle Rechte vorbehalten. Technische Daten können sich ohne vorheriges Hinweis verändern.