

LIŠTOVÝ SYSTÉM ALUMINIUM

CZ | Široká nabídka světel napojitelných na lištu umožňuje použití jak halogenových tak moderních LED zdrojů. Lištové systémy se vyznačují svou univerzálností místa použití. Poskytnou elegantní osvětlení snad všech možných interiérů, především bytových prostor a kanceláří.

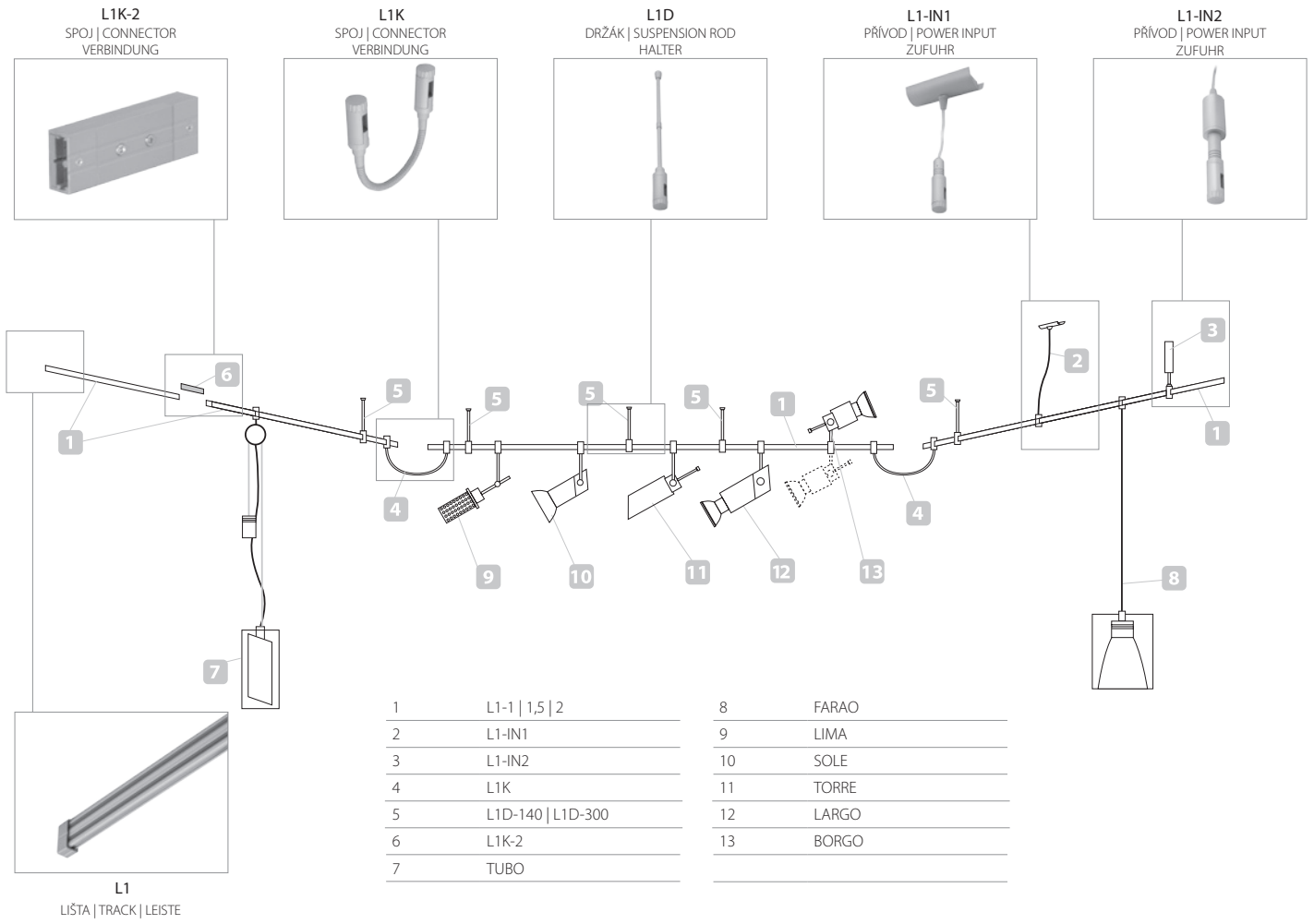
EN | The wide selection of luminaires that can be attached to the track light system allows the usage of not only halogen lamps but also the LED ones. The main advantage of track light systems is their versatility. They can provide elegant illumination for various interior, particularly in households and offices.

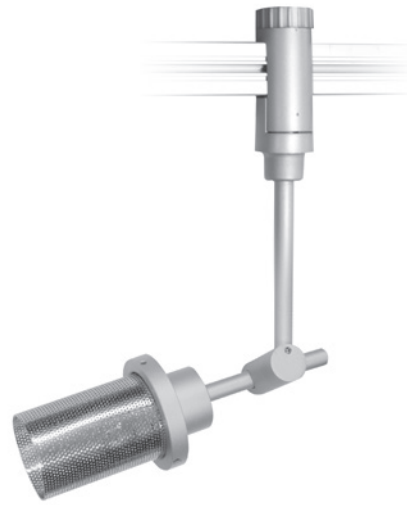
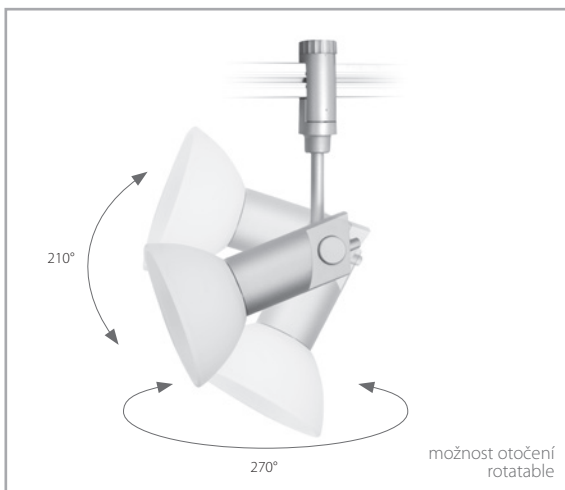
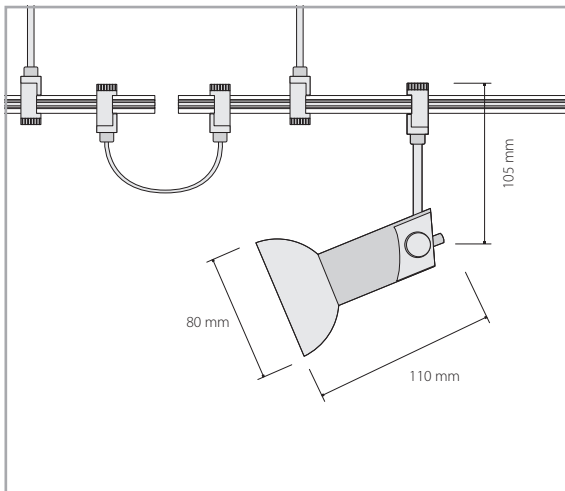
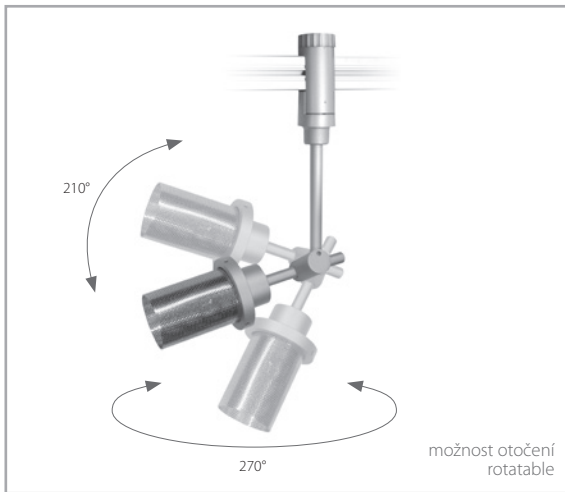
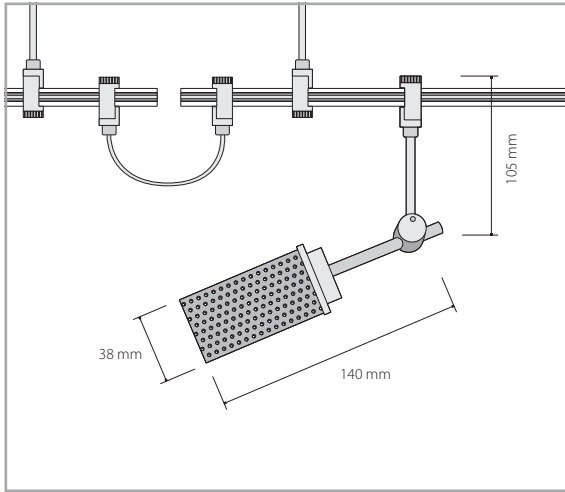
DE | Ein breites Angebot von Leuchten, die mit einer Leiste verbindbar ist, ermöglicht die Verwendung von Halogen- oder modernen LED-Leuchtmitteln. Die Schienensysteme zeichnen sich durch eine vielseitige Möglichkeit der Anwendungsstelle aus. Sie bieten elegante Beleuchtung für verschiedene Interieure, Wohnräume und Büros an.

L1-1	LIŠTA TRACK LEISTE	100 cm
L1-1,5	LIŠTA TRACK LEISTE	150 cm
L1-2	LIŠTA TRACK LEISTE	200 cm
L1D-140	DRŽÁK SUSPENSION ROD HALTER	14 cm
L1D-300	DRŽÁK SUSPENSION ROD HALTER	30 cm
L1-IN1	PŘÍVOD POWER INPUT ZUFUHR	50 cm
L1-IN2	PŘÍVOD POWER INPUT ZUFUHR	
L1K	SPOJ CONNECTOR VERBINDUNG	360°
L1K-2	SPOJ CONNECTOR VERBINDUNG	



Možnost zapojení senzorového vypínače
 Possibility of connection with sensor switch
 Einschaltungsmöglichkeit des Sensorschalters





LIMA

L1M-271

50W

G9

IP20



SOLE

L1S-283/B



40W

G9

IP20