

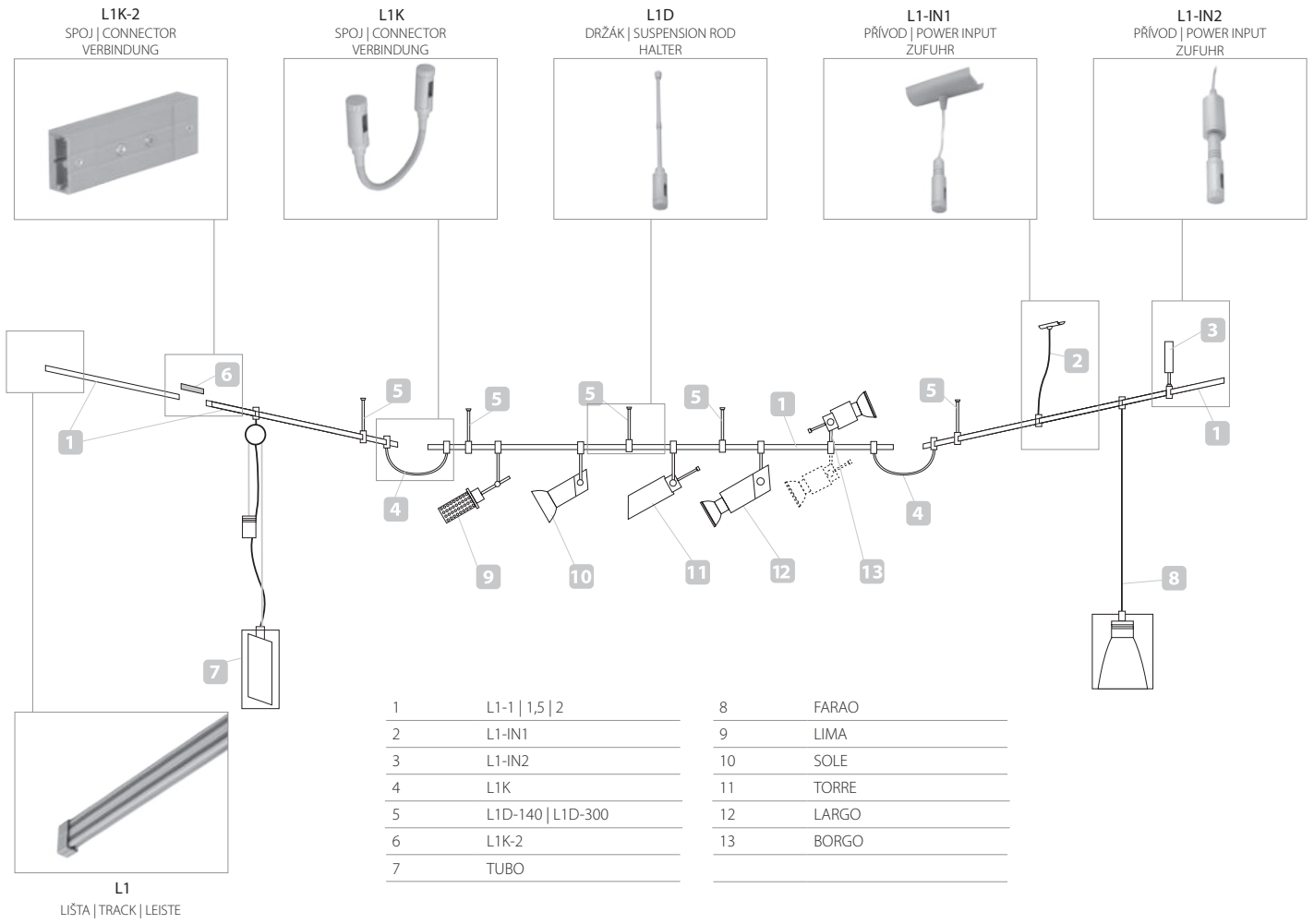
## LIŠTOVÝ SYSTÉM ALUMINIUM

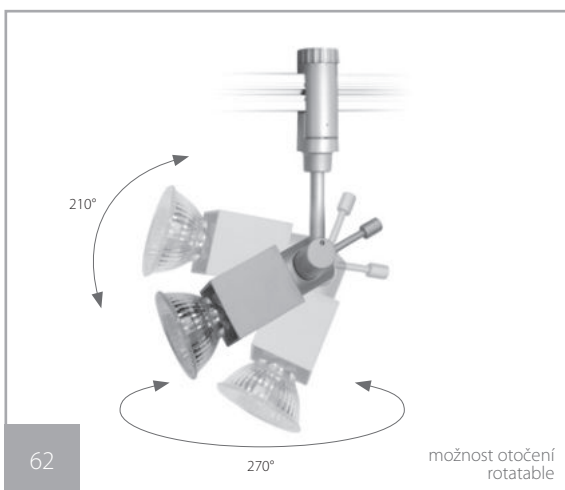
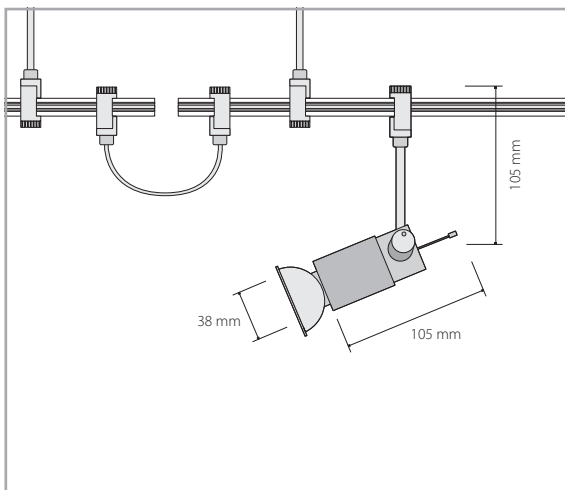
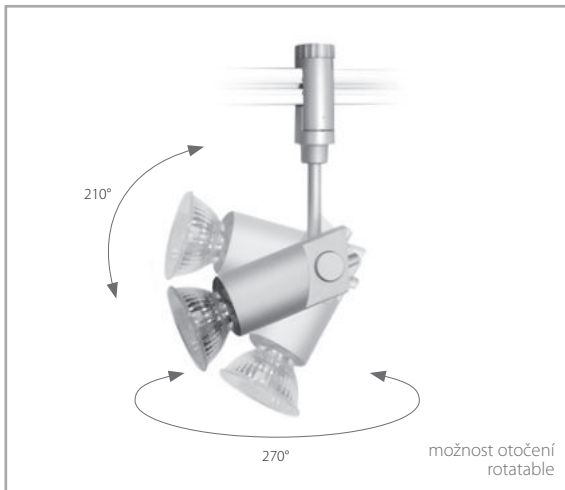
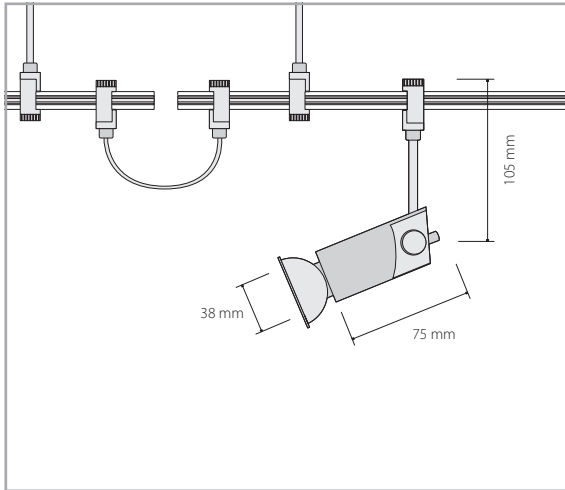
**CZ** | Široká nabídka světel napojitelných na lištu umožňuje použití jak halogenových tak moderních LED zdrojů. Lištové systémy se vyznačují svou univerzálností místa použití. Poskytnou elegantní osvětlení snad všech možných interiérů, především bytových prostor a kanceláří.

**EN** | The wide selection of luminaires that can be attached to the track light system allows the usage of not only halogen lamps but also the LED ones. The main advantage of track light systems is their versatility. They can provide elegant illumination for various interior, particularly in households and offices.

**DE** | Ein breites Angebot von Leuchten, die mit einer Leiste verbindbar ist, ermöglicht die Verwendung von Halogen- oder modernen LED-Leuchtmitteln. Die Schienensysteme zeichnen sich durch eine vielseitige Möglichkeit der Anwendungsstelle aus. Sie bieten elegante Beleuchtung für verschiedene Interieure, Wohnräume und Büros an.

L1-1	LIŠTA   TRACK   LEISTE	100 cm
L1-1,5	LIŠTA   TRACK   LEISTE	150 cm
L1-2	LIŠTA   TRACK   LEISTE	200 cm
L1D-140	DRŽÁK   SUSPENSION ROD   HALTER	14 cm
L1D-300	DRŽÁK   SUSPENSION ROD   HALTER	30 cm
L1-IN1	PŘÍVOD   POWER INPUT   ZUFUHR	50 cm
L1-IN2	PŘÍVOD   POWER INPUT   ZUFUHR	
L1K	SPOJ   CONNECTOR   VERBINDUNG	360°
L1K-2	SPOJ   CONNECTOR   VERBINDUNG	





## LARGO

L1R-276

50W

GU10

IP20



## BORG

L1R-277

50W

GU10

IP20