

MODEL: D5/NBS, D5/NBT
D5/NM

STEP LED svítidlo

Před použitím tohoto výrobku si prosím přečtete návod a postupujte podle bezpečnostních instrukcí nebo svěřte montáž odborné firmě.

Děkujeme, že jste si vybrali výrobek firmy PANLUX s.r.o.

Technické údaje

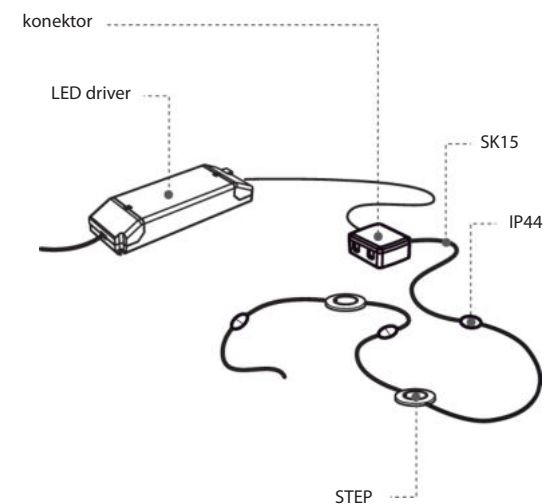
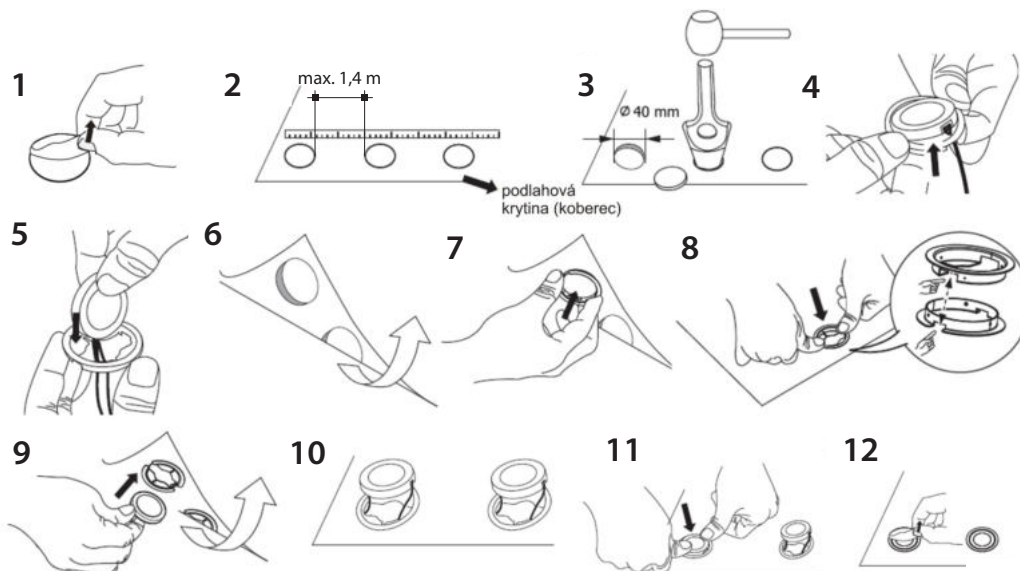
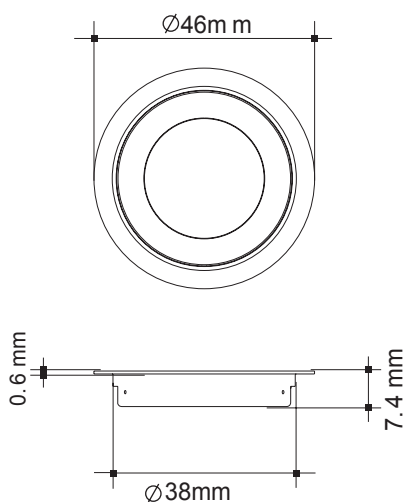
Napětí: 12V DC
Příkon: 0,2W
Krytí: IP44
Třída ochrany: III.
Počet LED: 1
Životnost: více než 35 000 hod.
Degradace světelného toku: 30% po 35 000 hod.
Provozní teplota: -20°C~35°C
Materiál: hliník, plast
Kabel: 2x70cm
Umístění: interiéry
Doporučený driver: DRPS, DR015
(možnost připojení max. 25 svítidel na driver DRPS a max. 75 svítidel na driver DR015)

Upozornění

Před použitím svítidlo, kabel i příslušenství zkontrolujte, je-li jakákoliv část poškozená, svítidlo nepoužívejte. Před montáží svítidla se ujistěte, že elektrický přívod je odpojený. V případě poruchy svítidlo neopravujte ani nerozebírejte. Ke svítidlu používejte výhradně doporučený driver PANLUX s kabelem STEP SK 15. Použití jiných zdrojů napájení může vést ke zničení svítidla bez nároku na uznání reklamace.

Při mechanickém poškození nebo neodborné manipulaci nemůže být uznána záruka.

Instalace/Inštalácia



Všetchna práva vyhrazena. Technické údaje se mohou změnit bez předchozího upozornění. UM_STEP_100511

INSTRUCTIONS

MODEL: D5/NBS, D5/NBT
D5/NM

STEP

LED lighting

Before using or installing the light fixture, kindly read the instructions and follow safety rules or let the qualified company mount it.

Thank you for choosing the item of company PANLUX s.r.o.

Technical datas

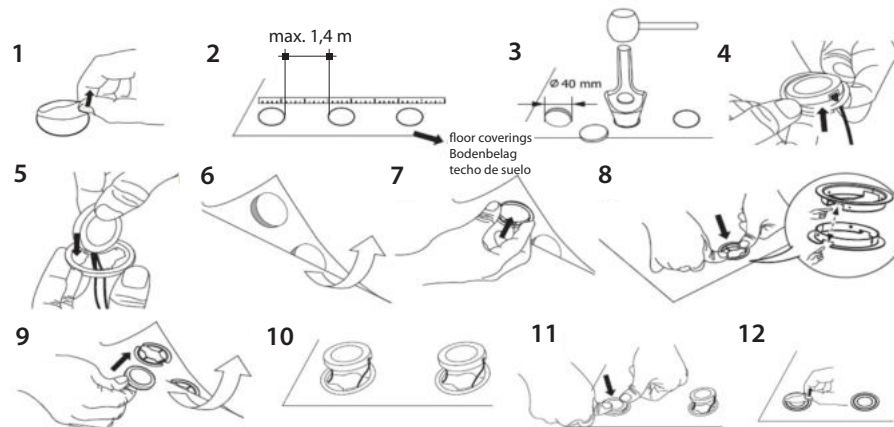
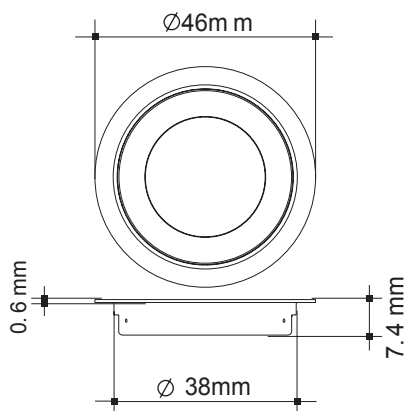
Input voltage: 12V DC
Power: 0,2W
(LED power: 3,6W)
Protection: IP44
Protection class III.
Number of LEDs: 1
Lifetime: more than 35 000 hours
Degradation of light stream:
30% after 35 000 hours
Operating temperature: -20°C~35°C
Material: aluminium, plastic
Cable: 2x70cm
Location: interiors
Recommended driver: DRPS, DR015
(possibility to connect up to 25 lights
on DRPS and up to 75 lights
on the DR015)

Notice

Before instalation or any revision make sure the light has been disconnected from mains supply.
If the light or cable is damaged, do not use them .
In the case of defect don't repair the lamp and don't take it apart.
To the light use only the recommended driver PANLUX with cable STEP SK15.
Using of other power sources can lead to the destruction of lamp without the right to claim recognition.

If the light is mechanically damaged or connected unprofessionally, guarantee cannot be allowed.

Installation/ Installation/ Instalación



GEBRAUCHSANWEISUNG

MODEL: D5/NBS, D5/NBT
D5/NM

STEP

LED Leuchtung

Vor einer Benutzung der Lampe, bitte lesen Sie die Gebrauchsanweisung und berücksichtigen Sie Sicherheitsweisungen. Oder lassen Sie die Installation für eine Fachfirma.

Vielen Dank für Ihren Ankauf von der Firma Panlux s.r.o.

Technische Daten

Eingangsspannung: 12V DC
Leistungsaufnahme: 0,2W
Schutzart: IP44
Schutzklasse: III.
Anzahl der LED: 1
Lebensdauer: mehr als 35 000 St.
Degradation des Lichtenstroms:
30% nach 35 000 St.
Betriebstemperatur: -20°C~35°C
Material: Aluminium, Kunststoff
Kabel: 2x70cm
Standort: Interieure
Empfohlener Driver: DRPS, DR015
(Es ist möglich max. 25 Leuchten
an DRPS und max. 75 Leuchten
an DR015 anzuschließen.)

Hinweise

Falls die Lampe, das Kabel oder anderes Zubehör beschädigt ist, stilllegen Sie die Leuchte.
Bei jeder Manipulation kuppeln Sie von dem elektrischen Strom ab.
LED sind nicht austauschbar.
Im Fall des Defektes weder nehmen Sie die Lampe auseinander noch reparieren Sie die Lampe.
Benutzen Sie die Leuchte ausschließlich mit dem empfohlenen Driver PANLUX und mit dem Kabel STEP SK15.
Der Einsatz von einem anderen Netzgerät kann zu einer Beschädigung ohne den Anspruch auf Garantie führen.

Bei einer mechanischen Beschädigung und laienhaften Manipulation kann man keine Garantie erkennen.

INSTRUCCIONES

MODEL: D5/NBS, D5/NBT
D5/NM

STEP

LED lámpara

Antes de utilización de la luminaria, lea las instrucciones y sique de medidas de precaución e instrucciones o deje el montaje a la compania qualificada.

Gracias, que Usted se ha comprado el producto de companía PANLUX s.r.o.

Datos técnicos:

Voltaje: 12V DC
Wattaje: 0,2W
Protección: IP44
Classe de protección: III.
Número de LED: 1
Duración: más de 35 000 horas
Degradación de flujo luminoso:
30% después de 35 000horas
Temperatura operativa: -20°C ~ 35°C
Material: plástico
Cable: 2x70cm
Emplazamiento: interiores
LED driver recomendado: DRPS,
DR015 (posibilidad de conexión
hasta 25 lámparas a DRPS /
posibilidad de conexión hasta
75 lámparas a DR015)

Aviso

Antes de la montaje se asegure que el corriente eléctrico esta desconectado.
También compruebe si cualquier parte de la lámpara no esta averiada. En el caso de avería, no use la lámpara, no la desmonte ni repare.
Use solo LED driver recomendado de PANLUX con el cable STEP SK15.
Utilización de diferente LED driver puede causar destroz de la lámpara sin derecho a la garantía.
Usted puede limpiar la lámpara solo con el trapo húmedo, no use limpiadores fuertes y nunca pone la lámpara en agua.

Si la lámpara esta averiada mecanicamente o conectada malamente, la garantía no estará aceptada.

