

MODEL: LL55/S, LL55/T
LL85/S, LL85/T

LEDLINE

LED nábytkové svítidlo

Před použitím tohoto výrobku si prosím přečtete návod a postupujte podle bezpečnostních instrukcí nebo svěřte montáž odborné firmě.

Děkujeme, že jste si vybrali výrobek firmy PANLUX s.r.o.

Technické údaje

Napětí: 12V DC
Krytí: IP20
Třída ochrany: III.
Životnost: více než 35 000 hod.
Degradace světelného toku: 30% po 35 000 hod.
Provozní teplota: -20°C~35°C
Materiál: plast
Kábel: 1,5m
Umístění: interiéry
Doporučený driver: DRPS, DR015
(možnost připojení max. 4 svítidel LL55 a max. 2 svítidel LL85 na DRPS / možnost připojení max. 12 svítidel LL55 a max. 7 svítidel LL85 na DR015)

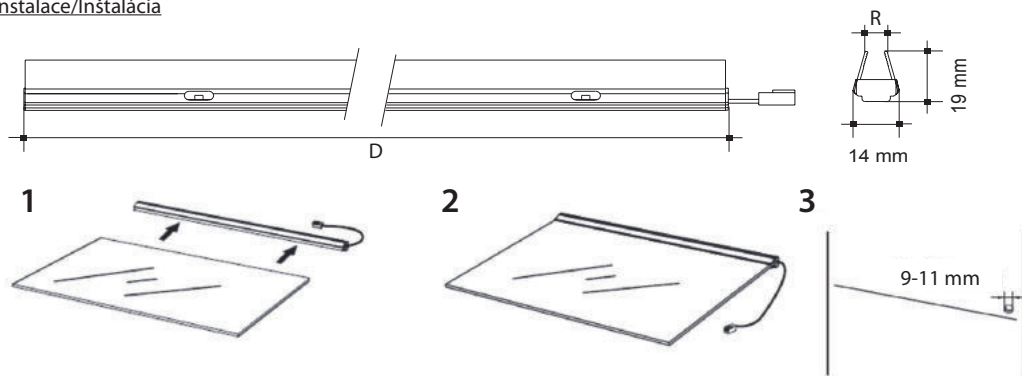
Upozornění

Před použitím svítidlo, kabel i příslušenství zkontrolujte, je-li jakákoliv část poškozená, svítidlo nepoužívejte. Před montáží svítidla se ujistěte, že je elektrický přívod odpojený. V případě poruchy svítidlo neopravujte ani nerozebírejte. Ke svítidlu používejte výhradně doporučený driver PANLUX. Použití jiných zdrojů napájení může vést ke zničení svítidla bez nároku na uznání reklamace. Svítidlo čistěte pouze vlhkým hadrem, nepoužívejte silné čisticí prostředky a nikdy svítidlo nenamáčejte do vody.

Model	Označení	Délka D	Počet LED	Rozeč R	Příkon	Šíře skla
LEDLINE	LL55	550 mm	16	4mm	1,25W	6~8mm
LEDLINE	LL85	850 mm	24	4mm	2W	6~8mm

Při mechanickém poškození nebo neodborné manipulaci nemůže být uznána záruka.

Instalace/Inštalácia



MODEL: LL55/S, LL55/T
LL85/S, LL85/T

LEDLINE

LED nábytkové svietidlo

Pred použitím tohto výrobku si prosím prečítajte návod a postupujte podľa bezpečnostných nariadení a inštrukcií, alebo zverte montáž odbornej firme.

Ďakujeme, že ste si vybrali výrobok firmy PANLUX s.r.o.

Technické údaje

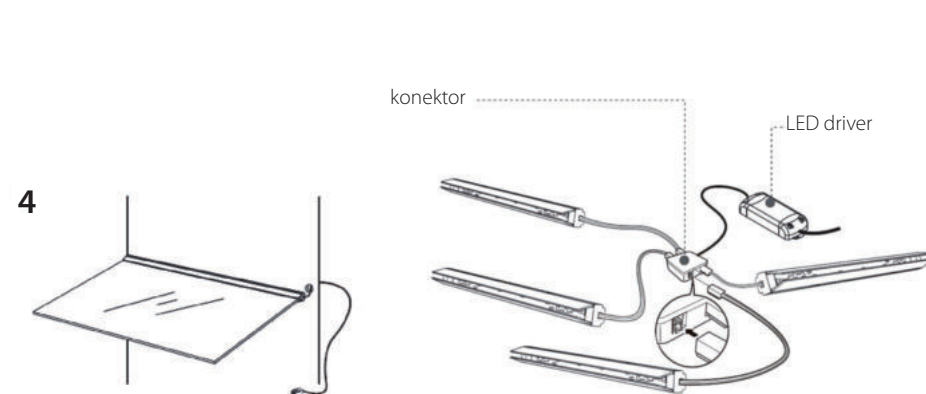
Napätie: 12V DC
Krytie: IP20
Trieda ochrany: III.
Životnosť: viac než 35 000 hod.
Degradácia svetelného toku: 30% po 35 000 hod.
Prevádzková teplota: -20°C~35°C
Materiál: plast
Kábel: 1,5m
Umiestnenie: interiéry
Doporučený driver: DRPS, DR015
(možnosť pripojenia max. 4 svietidiel LL55 a max. 2 svietidiel LL85 na DRPS / možnosť pripojenia max. 12 svietidiel LL55 a max. 7 svietidiel LL85 na DR015)

Upozornenie

Pred použitím svietidlo, kábel a príslušenstvo skontrolujte, ak je akákoľvek časť poškodená, svietidlo nepoužívajte. Pred montážou svietidla sa uistite, že je el. obvod rozpojený. V prípade poruchy svietidlo neopravujte ani nerozoberajte. Ku svietidlu používajte výhradne doporučený driver PANLUX. Použitie iných zdrojov napájania môže viesť k zničeniu svietidla bez nároku na uznanie reklamácie. Svietidlo čistite iba vlhkou handričkou, nepoužívajte silné čistiace prostriedky a nikdy svietidlo nenamáčajte do vody.

Model	Označenie	Dĺžka D	Počet LED	Rozstup R	Příkon	Šírka skla
LEDLINE	LL55	550 mm	16	4mm	1,25W	6~8mm
LEDLINE	LL85	850 mm	24	4mm	2W	6~8mm

Pri mechanickom poškodení alebo pri neodbornej manipulácii nemôže byť uznaná záruka.



Všetchna práva vyhrazena. Technické údaje se mohou změnit bez předchozího upozornění. UM_LEDLINE_100513

INSTRUCTIONS

MODEL: LL55/S, LL55/T
LL85/S, LL85/T

LEDLINE

LED furniture lighting

Before using or installing the light fixture, kindly read the instructions and follow safety rules or let the qualified company mount it.

Thank you for choosing the item of company PANLUX s.r.o.

Technical datas

Input voltage: 12V DC
Protection: IP20
Protection class III.
Lifetime: more than 35 000 hours
Degradation of light stream:
30% after 35 000 hours
Operating temperature: -20°C~35°C
Material: plastic
Cable: 1,5m
Location: interiors
Recommended driver: DRPS, DR015
(possibility to connect up to 4 lights LL55 and max. 2 lights LL85 on DRPS / connectivity up to 12 lights LL55 and max. 7 lights LL85 on the DR015)

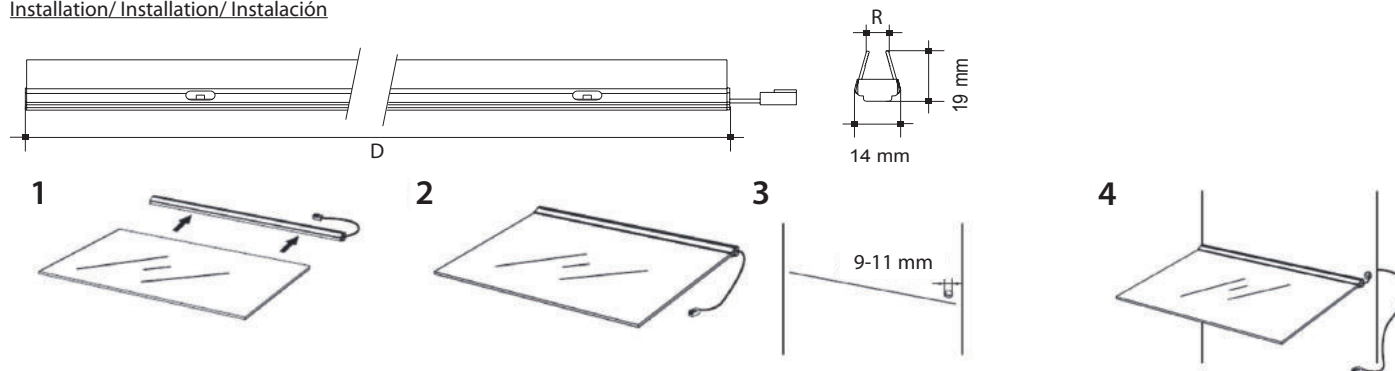
Notice

Before instalation or any revision make sure the light has been disconnected from mains supply.
If the light or cable is damaged, do not use them .
In the case of defect don't repair the lamp and don't take it apart.
To the light use only the recommended driver PANLUX. Using of other power sources can lead to the destruction of lamp without the right to claim recognition.
The lamp should be cleaned only with a damp cloth. Don't use strong detergents a never immersed lamp in water.

Product name	Designation	Lenght D	Number of LED	Distance R	Power	Width of glass
LEDLINE	LL55	550 mm	16	4mm	1,25W	6~8mm
LEDLINE	LL85	850 mm	24	4mm	2W	6~8mm

If the light is mechanically damaged or connected unprofessionally, guarantee cannot be allowed.

Installation/ Installation/ Instalación



GEBRAUCHSANWEISUNG

MODEL: LL55/S, LL55/T
LL85/S, LL85/T

LEDLINE

LED Möbelbeleuchtung

Vor einer Benutzung der Lampe, bitte lesen Sie die Gebrauchsanweisung und berücksichtigen Sie Sicherheitsweisungen. Oder lassen Sie die Installation für eine Fachfirma.

Vielen Dank für Ihren Ankauf von der Firma Panlux s.r.o.

Technische Daten

Eingangsspannung: 12V DC
Schutzart: IP20
Schutzklasse: III.
Lebensdauer: mehr als 35 000 St.
Degradation des Lichtenstroms: 30% nach 35 000 St.
Betriebstemperatur: -20°C~35°C
Material: Kunststoff
Kabel: 1,5m
Standort: Interieure
Empfohlener Driver: DRPS, DR015
(Es ist möglich max. 4 Leuchten LL55 und max. 2 Leuchten LL85 an DRPS und max. 12 Leuchten LL55 und max. 7 Leuchten LL85 an DR015 anzuschließen.)

Hinweise

Falls die Lampe, das Kabel oder anderes Zubehör beschädigt ist, stilllegen Sie die Leuchte.
Bei jeder Manipulation kuppeln Sie von dem elektrischen Strom ab.
Im Fall des Defektes weder nehmen Sie die Lampe auseinander noch reparieren Sie die Lampe.
Benutzen Sie die Leuchte ausschließlich mit dem empfohlenen Driver PANLUX.
Der Einsatz von einem anderen Netzgerät kann zu einer Beschädigung ohne den Anspruch auf Garantie führen.
Putzen Sie die Leuchte nur mit einem feuchten Lappen, benutzen Sie kein starkes Reinigungsmittel. Tunken Sie die Leuchte nie ins Wasser ein.

Produktname	Bezeichnung	Länge D	Anzahl der LED	Abstand R	Leistungsaufnahme	Breite des Glases
LEDLINE	LL55	550 mm	16	4mm	1,25W	6~8mm
LEDLINE	LL85	850 mm	24	4mm	2W	6~8mm

Bei einer mechanischen Beschädigung und laienhaften Manipulation kann man keine Garantie erkennen.

INSTRUCCIONES

MODEL: LL55/S, LL55/T
LL85/S, LL85/T

LEDLINE

LED lámpara mueblera

Antes de utilización de la luminaria, lea las instrucciones y sique de medidas de precaución e instrucciones o deje el montaje a la compañía qualificada.

Gracias, que Usted se ha comprado el producto de compañía PANLUX s.r.o.

Datos técnicos:

Voltaje: 12V DC
Protección: IP20
Clase de protección: III.
Duración: más de 35 000 horas
Degradación de flujo luminoso: 30% después de 35 000horas
Temperatura operativa: -20°C ~ 35°C
Material: plástico
Cable: 1,5m
Emplazamiento: interiores
LED driver recomendado: DRPS, DR015 (posibilidad de conexión hasta 4 lámparas LL55 y hasta 2 lámparas LL85 a DRPS / posibilidad de conexión hasta 12 lámparas LL55 y hasta 7 lámparas a DR015)

Hinweise

Antes de la montaje se asegure, que el corriente eléctrico esta desconectado.
También comprabe si cualquier parte de la lámpara no esta averiada. En el caso de avería, no use la lámpara, no la desmonte ni repare.
Use solo LED driver recomendado de PANLUX. Utilización de diferente LED driver puede causar destroz de la lámpara sin derecho a la garantía.
Usted puede limpiar la lámpara solo con el trapo húmedo, no use limpiadores fuertes y nunca pone la lámpara en agua.

Model	Marca	Longitud D	Número LED	Distancia R	Wattaje	Ancho de vidrio
LEDLINE	LL55	550 mm	16	4mm	1,25W	6~8mm
LEDLINE	LL85	850 mm	24	4mm	2W	6~8mm

Si la lámpara esta averiada mecanicamente o conectada malamente, la garantía no estará aceptada.

