

**MODEL:** BL224S/CH  
BL224T/CH

## DAERON 2x24 LED

LED svítidlo se zabudovaným IR senzorem

Před použitím tohoto výrobku si prosím přečtete návod a postupujte podle bezpečnostních instrukcí nebo svěřte montáž odborné firmě.

**Děkujeme, že jste si vybrali výrobek firmy PANLUX s.r.o.**

### Technické údaje

Vstupní napětí: 230V~50Hz  
Příkon: 6,8W (LED příkon: 3,6W)  
Krytí: IP20  
Třída ochrany: II.  
Počet LED: 2x24  
Životnost: více než 35 000 hod.  
Degradace světelného toku: 30% po 35 000 hod.  
Provozní teplota: -20°C~35°C  
Svítivost: 140 lm (studená bílá)  
100 lm (teplá bílá)  
Úhel vyzařování: 30°  
Materiál: hliník, plast  
Kabel: 1,5m  
Umístění: interiéry

### IR senzor

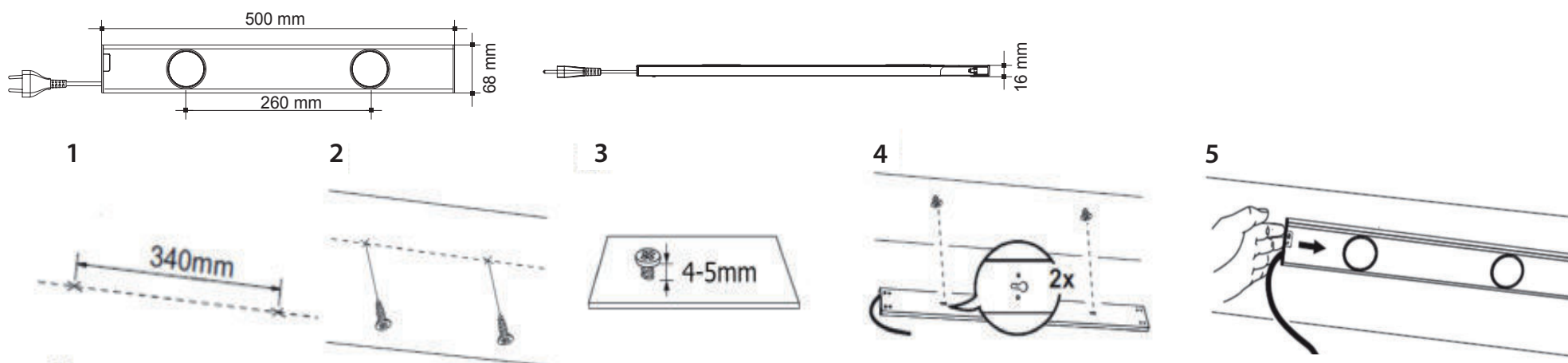
Ve svítidle je zabudovaný pohybový IR senzor, který nahrazuje vypínač, reaguje na pohyb. Mávnutím ruky světlo rozsvítíte, druhým mávnutím zhasnete. Dosah 5-10cm.

### Upozornění

Před použitím svítidlo, kabel i příslušenství zkontrolujte, je-li jakákoliv část poškozená, svítidlo nepoužívejte. Před montáží svítidla se ujistěte, že je elektrický přívod odpojený. V případě poruchy svítidlo neopravujte ani nerozebírejte. Dbejte, aby Vámi vybraným místem neprocházely již existující kabely a nedošlo k jejich poškození. Ke svítidlu používejte výhradně doporučený driver PANLUX. Použití jiných zdrojů napájení může vést ke zničení svítidla bez nároku na uznání reklamace. Svítidlo čistěte pouze vlhkým hadrem, nepoužívejte silné čisticí prostředky a nikdy svítidlo nenamáčejte do vody. LED nejsou vyměnitelné.

Při mechanickém poškození nebo neodborné manipulaci nemůže být uznána záruka.

### Instalace/Inštalácia



**MODEL:** BL224S/CH  
BL224T/CH

## DAERON 2x24 LED

LED svietidlo so zabudovaným IR senzorom

Pred použitím tohto výrobku si prosím prečítajte návod a postupujte podľa bezpečnostných nariadení a inštrukcií, alebo zverte montáž odbornej firme.

**Ďakujeme, že ste si vybrali výrobok firmy PANLUX s.r.o.**

### Technické údaje

Vstupní napätie: 230V~50Hz  
Příkon: 6,8W (LED príkon: 3,6W)  
Krytí: IP20  
Trieda ochrany: II.  
Počet LED: 2x24  
Životnosť: viac než 35 000 hod.  
Degradácia svetelného toku: 30% po 35 000 hod.  
Prevádzková teplota: -20°C~35°C  
Svietivosť: 140 lm (studená biela)  
100 lm (teplá biela)  
Uhol svietenia: 30°  
Materiál: hliník, plast  
Kábel: 1,5m  
Umiestenie: interiéry

### IR senzor

Vo svietidle je zabudovaný pohybový IR senzor, ktorý nahradzuje vypínač, reaguje na pohyb. Mávnutím ruky svietidlo rozsvietite, druhým mávnutím zhasnete. Dosah 5-10cm.

### Upozornění

Pred použitím svietidlo, kábel a príslušenstvo skontrolujte, ak je akákoľvek časť poškodená, svietidlo nepoužívajte. Pred montážou svietidla sa uistite, že je el. obvod rozpojený. V prípade poruchy svietidlo neopravujte ani nerozoberajte. Dbajte, aby Vami vybraným miestom neprechádzali už existujúce káble a nedošlo k ich poškodeniu. Ku svietidlu používajte výhradne doporučený driver PANLUX. Použitie iných zdrojov napájania môže viesť k zničeniu svietidla bez nároku na uznanie reklamácie. Svietidlo čistite iba vlhkou handričkou, nepoužívajte silné čistiace prostriedky a nikdy svietidlo nenamáčajte do vody. LED nie sú vymeniteľné.

Pri mechanickom poškodení alebo pri neodbornej manipulácii nemôže byť uznaná záruka.

# INSTRUCTIONS

**MODEL:** BL224S/CH  
BL224T/CH

## DAERON 2x24 LED

LED light with IR sensor

Before using or installing the light fixture, kindly read the instructions and follow safety rules or let the qualified company mount it.

**Thank you for choosing the item of company PANLUX s.r.o.**

### Technical datas

Input voltage: 230V~50Hz  
Power: 6,8W  
(LED power: 3,6W)  
Protection: IP20  
Protection class II.  
Number of LEDs: 2x24  
Lifetime: more than 35 000 hours  
Degradation of light stream:  
30% after 35 000 hours  
Operating temperature: -20°C~35°C  
Intensity: 140 lm (cool white)  
100 lm (warm white)  
Angle of lighting: 30°  
Material: aluminium, plastic  
Cable: 1,5m  
Location: interiors

### IR sensor

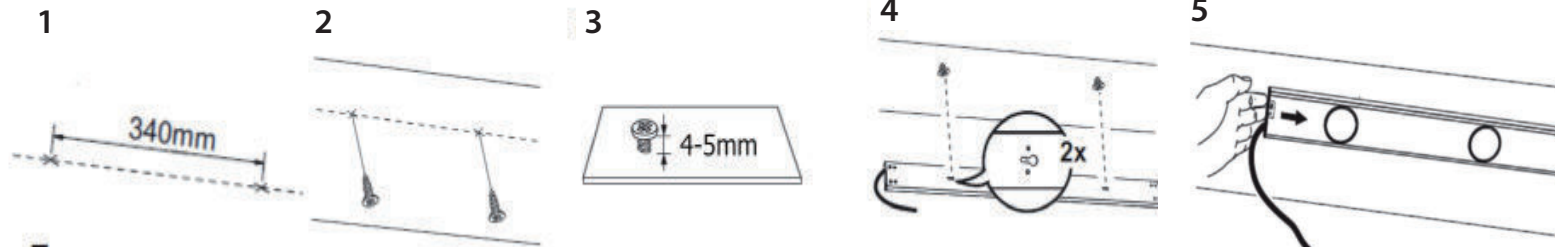
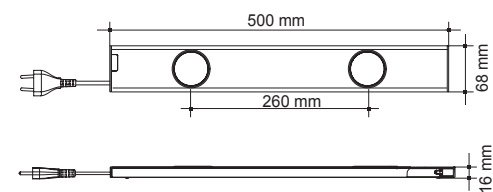
In the Lamp is built-in the IR motion sensor, which replace the switch and respond to the motion. Wave your hand to illuminate the light, turn of the light with second wave. Reach 5 to 10 cm.

### Notice

Before instalation or any revision make sure the light has been disconnected from mains supply.  
Identify the installation surface.  
If the light or cable is damaged, do not use them .  
In the case of defect don't repair the lamp and don't take it apart.  
The lamp should by cleaned only with a damp cloth. Don't use strong detergents a never immersed lamp in water.  
LEDs are not replaceable.

If the light is mechanically damaged or connected unprofessionally, guarantee cannot be allowed.

### Installation/ Installation/ Instalación



# GEBRAUCHSANWEISUNG

**MODEL:** BL224S/CH  
BL224T/CH

## DAERON 2x24 LED

LED Beleuchtung mit IR Sensor

Vor einer Benutzung der Lampe, bitte lesen Sie die Gebrauchsanweisung und berücksichtigen Sie Sicherheitsweisungen. Oder lassen Sie die Installation für eine Fachfirma.

**Vielen Dank für Ihren Ankauf von der Firma Panlux s.r.o.**

### Technische Daten

Eingangsspannung: 230V~50Hz  
Leistungsaufnahme: 6,8W  
(LED Nennleistung: 3,6W)  
Schutzart: IP20  
Schutzklasse: II.  
Anzahl der LED: 2x24  
Lebensdauer: mehr als 35 000 St.  
Degradation des Lichtenstroms: 30% nach 35 000 St.  
Betriebstemperatur: -20°C~35°C  
Lichtstrom: 140 lm (kaltweiß)  
100 lm (warmweiß)  
Ausstrahlwinkel: 30°  
Material: Aluminium, Kunststoff  
Kabel: 1,5m  
Standort: Interieure

### IR Sensor

In der Lampe ist der eingebaute Bewegungssensor, der der Schalter ersetzt und auf die Bewegung reagiert. Mit einem Handschwenken machen Sie die Lampe an, mit dem zweiten zu. Der Bereich 5 - 10cm.

### Hinweise

Falls die Lampe, das Kabel oder anderes Zubehör beschädigt ist, stilllegen Sie die Leuchte.  
Bei jeder Manipulation kuppeln Sie von dem elektrischen Strom ab. Geben Sie Acht auf die existierenden Kabel.  
LED sind nicht austauschbar.  
Im Fall des Defektes weder nehmen Sie die Lampe auseinander noch reparieren Sie die Lampe.  
Putzen Sie die Leuchte nur mit einem feuchten Lappen, benutzen Sie kein starkes Reinigungsmittel. Tunken Sie die Leuchte nie ins Wasser ein.

Bei einer mechanischen Beschädigung und laienhaften Manipulation kann man keine Garantie erkennen.

# INSTRUCCIONES

**MODEL:** BL224S/CH  
BL224T/CH

## DAERON 2x24 LED

LED luminaria con IR sensor

Antes de utilización de la luminaria, lea las instrucciones y sique de medidas de precaución e instrucciones o deje el montaje a la compania qualificada.

**Gracias, que Usted se ha comprado el producto de compañía PANLUX s.r.o.**

### Datos técnicos:

Voltaje: 230V~50Hz  
Wattaje: 6,8W (LED wattaje: 3,6W)  
Protección: IP20  
Clase de protección: II.  
Número de LED: 2x24  
Duración: más de 35 000 horas  
Degradación de flujo luminoso: 30% después de 35 000horas  
Temperatura operativa: -20°C ~ 35°C  
Luminosidad: 140lm (blanca fría)  
100lm (blanca caliente)  
Ángulo de la luz: 30°  
Material: aluminio, plástico  
Cable: 1,5m  
Emplazamiento: interiores

### IR sensor

IR sensor, que reemplaze el interruptor, esta incorporado en la luminaria y responde al movimiento. El movimiento de la mano enciende la luz y con secundo movimiento de la mano la luz apaga. Alcance de sensor es 5-10cm.

### Aviso

Antes de la instalación se augure que el corriente eletrico esta desconectado y que al lugar selecto no pasan algunos cables que se podrán averiar.  
También comprabe si cualquier parte de la lámpara no esta averiada. En el caso de avería, no use la lámpara, no la desmonte ni repare.  
Usted puede limpiar la lámpara solo con el trapo húmedo, no use limpiadores fuertes y nunca pone la lámpara en agua.  
No es posible cambiar LED.  
Pone la luminaria al tornillos y muevela.

Si la lámpara esta averiada mecanicamente o conectada malamente, la garantía no estará aceptada.