

# NÁVOD NA POUŽITÍ

**panlux**<sup>®</sup>  
výrobce svítidel

**MODEL:** MHD-70AD/C, MHD-70AD/CH  
MHD-150AD/C, MHD-150AD/CH  
MHD-250AD/C, MHD-250AD/CH  
MHD-400AD/C, MHD-400AD/CH

## MOSTRA | FORZA Metalhalogenidový reflektor

Před použitím tohoto výrobku si prosím přečtete návod a postupujte podle bezpečnostních instrukcí. Instalaci světle kvalifikované osobě nebo firmě.

**Děkujeme, že jste si vybrali výrobek firmy PANLUX s.r.o.**

### Technické údaje

Model	Napětí	Příkon	Pátice	IP	Třída ochrany	Provozní teplota	Hmotnost výrobku	Doporučené světelné zdroje PANLUX	Tlumivka
MOSTRA A 70W	230V~50Hz	70W	RX7s	IP65	I.	-15°~+40°C	4,9kg	MHX-70/S	1,0A
MOSTRA A 150W	230V~50Hz	150W	RX7s	IP65	I.	-15°~+40°C	4,9kg	MHX-150/S	1,8A
FORZA A 250W	230V~50Hz	250W	E40	IP65	I.	-15°~+40°C	8,8kg	MHE-250	2,13A
FORZA A 400W	230V~50Hz	400W	E40	IP65	I.	-15°~+40°C	8,8kg	MHE-400	3,50A

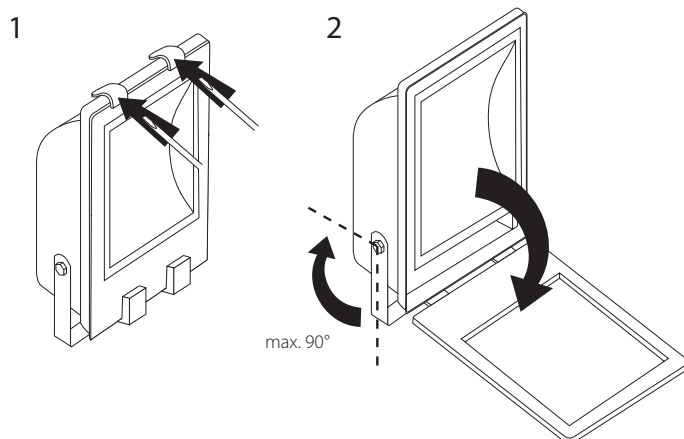
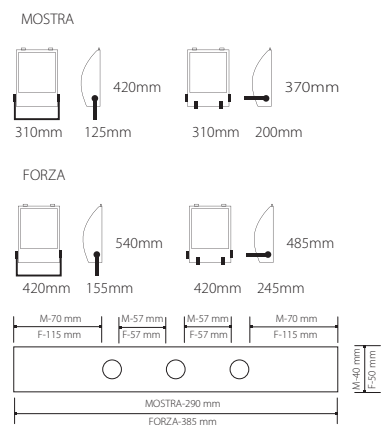
### Upozornění

Před použitím výrobek zkontrolujte, je-li jakákoliv část poškozena, nepoužívejte jej. Před každou manipulací se ujistěte, že je elektrický přívod odpojený. V případě poruchy zařízení neopravujte ani nerozebírejte.

Nedodržení jakékoli instrukce uvedené v návodu může způsobit újmu na zdraví i majetku.

**Při mechanickém poškození nebo neodborné manipulaci nemůže být uznána záruka.**

### Instalace | Inštalácia



# NÁVOD NA POUŽITIE

**panlux**<sup>®</sup>  
výrobce svítidel

**MODEL:** MHD-70AD/C, MHD-70AD/CH  
MHD-150AD/C, MHD-150AD/CH  
MHD-250AD/C, MHD-250AD/CH  
MHD-400AD/C, MHD-400AD/CH

## MOSTRA | FORZA Metalhalogenidový reflektor

Pred použitím tohto výrobku si prosím prečítajte návod a postupujte podľa bezpečnostných inštrukcií. Inštaláciu zverte kvalifikovanej osobe, alebo firme.

**Ďakujeme, že ste si vybrali výrobok firmy PANLUX SK s.r.o.**

### Technické údaje

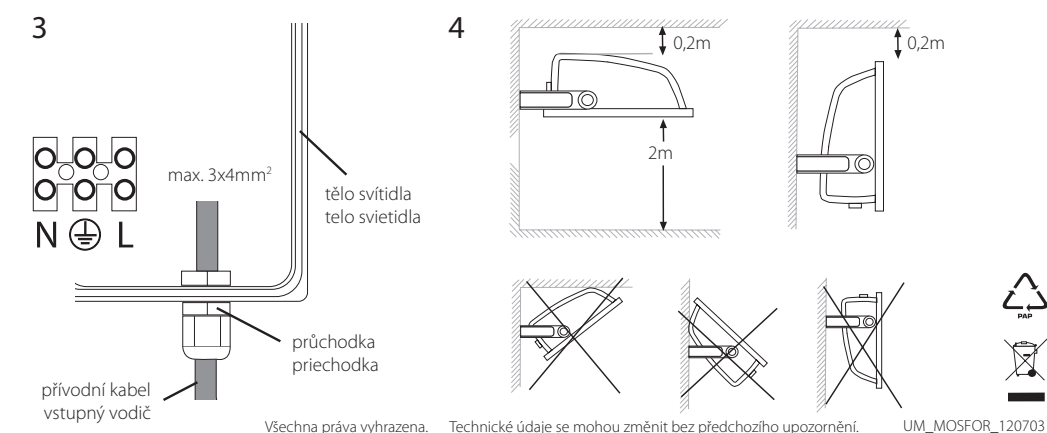
Model	Napätie	Příkon	Pátice	IP	Třída ochrany	Prevádzková teplota	Hmotnosť výrobku	Doporučené svetelné zdroje PANLUX	Tlumivka
MOSTRA A 70W	230V~50Hz	70W	RX7s	IP65	I.	-15°~+40°C	4,9kg	MHX-70/S	1,0A
MOSTRA A 150W	230V~50Hz	150W	RX7s	IP65	I.	-15°~+40°C	4,9kg	MHX-150/S	1,8A
FORZA A 250W	230V~50Hz	250W	E40	IP65	I.	-15°~+40°C	8,8kg	MHE-250	2,13A
FORZA A 400W	230V~50Hz	400W	E40	IP65	I.	-15°~+40°C	8,8kg	MHE-400	3,50A

### Upozornenie

Pred použitím výrobok skontrolujte, ak je ktorákoľvek časť poškodená, nepoužívajte ho. Pred každou manipuláciou sa uistite, že je elektrický prívod odpojený. V prípade poruchy zariadenie neopravujte ani nerozoberajte.

Nedodržanie akejkoľvek inštrukcie uvedenej v návode môže spôsobiť škodu na zdraví a majetku.

**Pri mechanickom poškodení alebo pri neodbornej manipulácii nemôže byť uznaná záruka.**



Všetchna práva vyhrazena. Technické údaje se mohou změnit bez předchozího upozornění. UM\_MOSFOR\_120703

# INSTRUCTIONS

**MODEL:** MHD-70AD/C, MHD-70AD/CH  
MHD-150AD/C, MHD-150AD/CH  
MHD-250AD/C, MHD-250AD/CH  
MHD-400AD/C, MHD-400AD/CH

## MOSTRA | FORZA

Metalhalide reflector

Before using or installing the lighting fixture, kindly read the instructions and follow safety rules. Installation should be provided by qualified person or company.

**Thank you for choosing the item of company PANLUX s.r.o.**

### Technical data

Model	Voltage	Power	Lampholder	IP	Class of protection	Operating temperature	Unit weight	Recommended lighting sources PANLUX	Ballast
MOSTRA A 70W	230V~50Hz	70W	RX7s	IP65	I.	-15°~+40°C	4,9kg	MHX-70/S	1,0A
MOSTRA A 150W	230V~50Hz	150W	RX7s	IP65	I.	-15°~+40°C	4,9kg	MHX-150/S	1,8A
FORZA A 250W	230V~50Hz	250W	E40	IP65	I.	-15°~+40°C	8,8kg	MHE-250	2,13A
FORZA A 400W	230V~50Hz	400W	E40	IP65	I.	-15°~+40°C	8,8kg	MHE-400	3,50A

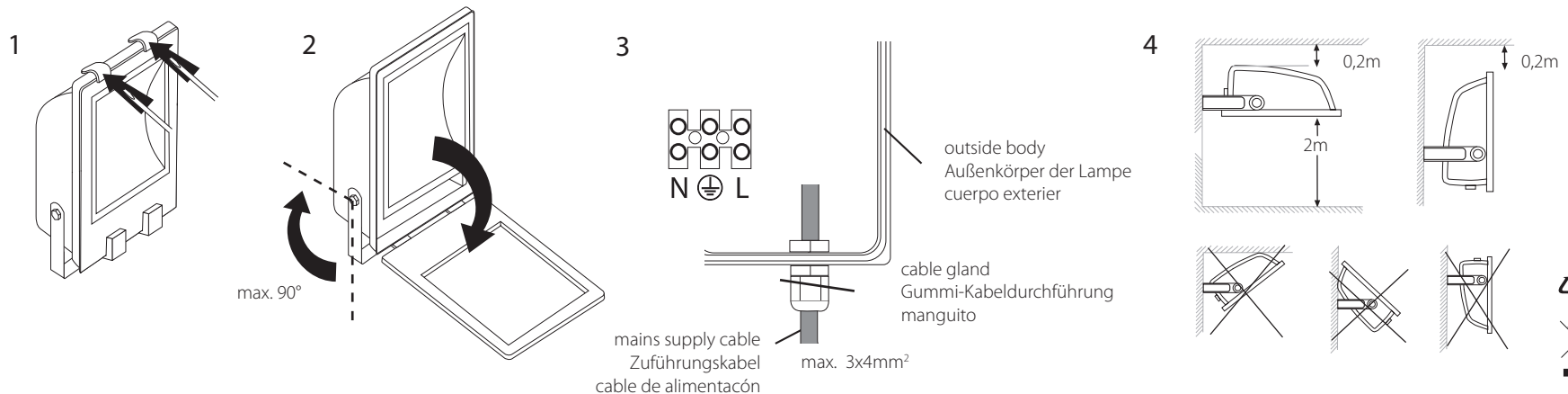
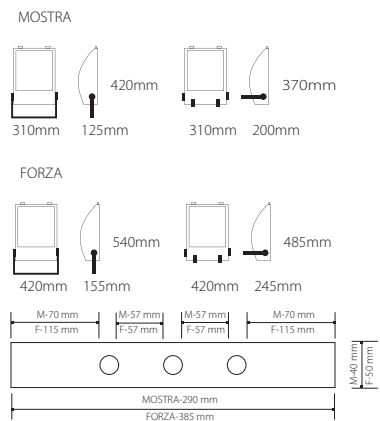
### Notice

Before using, check the product and make sure there is no damage, otherwise do not use it. Before every manipulation assure that mains electrical supply is disconnected. In case of damage do not repair or disassemble the product.

Infringement of any instruction mentioned in instruction manual can cause harm to health or property.

**If the product is mechanically damaged or connected unprofessionally, guarantee cannot be allowed.**

### Installation | Instalación



# GEBRAUCHSANWEISUNG

**MODEL:** MHD-70AD/C, MHD-70AD/CH  
MHD-150AD/C, MHD-150AD/CH  
MHD-250AD/C, MHD-250AD/CH  
MHD-400AD/C, MHD-400AD/CH

## MOSTRA | FORZA

Flutlichtstrahler

Vor einer Benutzung des Produkts, bitte lesen Sie die Gebrauchsanweisung und berücksichtigen Sie Sicherheitsweisungen. Lassen Sie die Installation für eine Person oder Fachfirma.

**Vielen Dank für Ihren Ankauf von der Firma Panlux s.r.o.**

### Technische Daten

Model	Eingangsspannung	Leistungsaufnahme	Sockel	IP	Schutzklasse	Betriebstemperatur	Gewicht	Empfohlenes Leuchtmittel PANLUX	Vorschaltgerät
MOSTRA A 70W	230V~50Hz	70W	RX7s	IP65	I.	-15°~+40°C	4,9kg	MHX-70/S	1,0A
MOSTRA A 150W	230V~50Hz	150W	RX7s	IP65	I.	-15°~+40°C	4,9kg	MHX-150/S	1,8A
FORZA A 250W	230V~50Hz	250W	E40	IP65	I.	-15°~+40°C	8,8kg	MHE-250	2,13A
FORZA A 400W	230V~50Hz	400W	E40	IP65	I.	-15°~+40°C	8,8kg	MHE-400	3,50A

### Hinweise

Falls die Lampe, das Kabel oder anderes Zubehör beschädigt ist, stilllegen Sie die Leuchte. Bei jeder Manipulation schalten Sie von dem elektrischen Strom ab. Im Fall des Defektes weder nehmen Sie die Leuchte auseinander noch reparieren Sie die Leuchte.

Eine Nichtbeachtung irgendwelcher hier besagten Instruktion kann zu einer Gesundheitsschädigung oder Vermögensbeschädigung führen.

**Bei einer mechanischen Beschädigung und laienhaften Manipulation kann man keine Garantie erkennen.**

# INSTRUCCIONES

**MODEL:** MHD-70AD/C, MHD-70AD/CH  
MHD-150AD/C, MHD-150AD/CH  
MHD-250AD/C, MHD-250AD/CH  
MHD-400AD/C, MHD-400AD/CH

## MOSTRA | FORZA

Reflector metal halide

Antes de utilización de la luminaria, lea las instrucciones y sigue medidas de precaución. Encomende la montaje a la compañía o persona qualificada.

**Gracias, que Usted se ha comprado el producto de compañía PANLUX s.r.o.**

### Datos técnicos

Model	Voltaje	Wattaje	Casquillo	IP	Clase de protección	Temperatura operativa	Peso	Lumbreras recomendadas PANLUX	Balasto
MOSTRA A 70W	230V~50Hz	70W	RX7s	IP65	I.	-15°~+40°C	4,9kg	MHX-70/S	1,0A
MOSTRA A 150W	230V~50Hz	150W	RX7s	IP65	I.	-15°~+40°C	4,9kg	MHX-150/S	1,8A
FORZA A 250W	230V~50Hz	250W	E40	IP65	I.	-15°~+40°C	8,8kg	MHE-250	2,13A
FORZA A 400W	230V~50Hz	400W	E40	IP65	I.	-15°~+40°C	8,8kg	MHE-400	3,50A

### Aviso

Antes de la montaje se asegure, que el corriente eléctrico esta desconectado. También compruebe si cualquier parte de la lámpara no esta averiada.

En el caso de avería, no use la lámpara, no la desmonte ni repare.

Falta de cualquier instruccion puede causar quebranto de la salud o propiedad.

**Si el producto esta averiado mecanicamente o conectado malamente, la garantía no estará aceptada.**