

## PRODUKTDATENBLATT

Artikelnummer 668509

EAN 4015609024995

Hersteller WALTHER-WERKE

### Artikelbeschreibung

Wasserdichter Wandgerätestecker zur Außenbefestigung 63A 5P 9h mit Kabeleinf. oben und unvernickelten Kontakten



Abbildung ähnlich

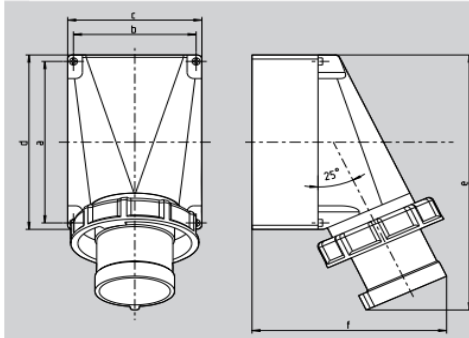
### Bestellinformationen

Bestelleinheit	Stück
Zolltarifnummer	85366990
Verpackungsmenge	2
Gewicht pro Stück	0,891kg

### Merkmale

IEC-Stromstärke	63 A
UL/CSA-Stromstärke (wenn UL-Ausführung gewünscht)	60 A
Polzahl	5
Spannung nach EN 60309-2	230 V (50+60 Hz) blau
Uhrzeit-Stellung	9 h
Kennfarbe	blau
RAL-Nummer	5002
Schutzart (IP)	IP67
Anschlusstechnik	Schraubklemme
Bauform	Wandgerätestecker (AP)
Steckrichtung	abgewinkelt
Werkstoff	Kunststoff

## Maßblatt



Amp.	63		
Pole	3	4	5
a	136	120	120
b	104	104	104
c	118	118	118
d	170	170	170
e	250	250	250
f	171	171	171
M	40	40	40