

## PRODUKTDATENBLATT

Artikelnummer 668304

EAN 4015609024889

Hersteller WALTHER-WERKE

### Artikelbeschreibung

Wasserdichter Wandgerätestecker zur Außenbefestigung 63A 3P 4h mit Kabeleinf. oben und unvernickelten Kontakten



Abbildung ähnlich

### Bestellinformationen

Bestelleinheit Stück

Zolltarifnummer 85366990

Verpackungsmenge 2

Gewicht pro Stück 0,825kg

### Merkmale

IEC-Stromstärke 63 A

UL/CSA-Stromstärke (wenn UL-Ausführung gewünscht) 60 A

Polzahl 3

Spannung nach EN 60309-2 110 V (50+60 Hz) gelb

Uhrzeit-Stellung 4 h

Kennfarbe gelb

RAL-Nummer 1018

Schutzart (IP) IP67

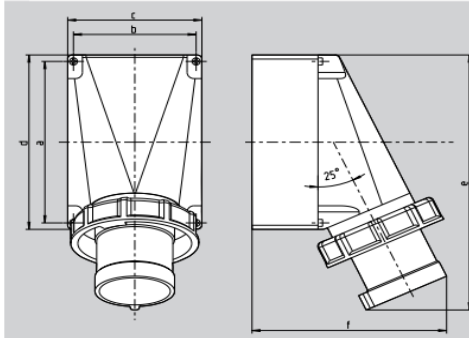
Anschlusstechnik Schraubklemme

Bauform Wandgerätestecker (AP)

Steckrichtung abgewinkelt

Werkstoff Kunststoff

## Maßblatt



| Amp. | 63  |     |     |
|------|-----|-----|-----|
| Pole | 3   | 4   | 5   |
| a    | 136 | 120 | 120 |
| b    | 104 | 104 | 104 |
| c    | 118 | 118 | 118 |
| d    | 170 | 170 | 170 |
| e    | 250 | 250 | 250 |
| f    | 171 | 171 | 171 |
| M    | 40  | 40  | 40  |