



HF-Regulator Intelligent Touch DALI for TL5/TL-D/PL-L lamps

HF-Ri TD 4 14/24 TL5 E+ 195-240V

Tento inteligentní vysokofrekvenční elektronický předřadník pro regulaci osvětlení využívá systém DALI nebo tlačítkový protokol Touch and Dim pro zářivkové světelné zdroje. Splňuje požadavky A1BAT a reaguje tak na připravovanou legislativu. Pomocí speciálního příkazu můžete zjistit spotřebu energie ze sítě a následně zjistit, jaký je příkon připojených světelných zdrojů. V kombinaci s ovládacími prvky lze dosáhnout dalších úspor energie.

Údaje o produktu

General information			
Kód přihlášky	E+	Metoda zapalování	Warm Start
Verze typu	mk4	Činitel výkyvu (max.)	1,7
Typ světelného zdroje	TL5	Účinnost při 100% zatížení (jmen.)	0,95
Počet světelných zdrojů	4 kus/jednotka	Doba zapalování (max.)	1 s
Počet produktů v MCB (16A typ B) (jmen.)	16	Výkon při napájecím napětí (stř.)	-8% - +6%
Automatický restart	Yes	Bezpečnost při napájecím napětí (stř.)	-10% - +10%
Operating and electrical		Svodový proud (max.)	0,5 mA
Vstupní napětí	195-240 V	Šířka náběhového proudu	0,26 ms
Vstupní frekvence	50 až 60 Hz	Spotřeba energie v pohotovostním režimu (max.)	0,25 W
Provozní frekvence (max.)	110 kHz	Faktor předřadníku (jmen.)	1,0
Provozní frekvence (min.)	45 kHz	Špička náběhového proudu (max.)	31 A
		Účinnost při plném zatížení [%]	90,6 %

HF-Regulator Intelligent Touch DALI for TL5/TL-D/PL-L lamps

Wiring	
Vstupní svorky, typ konektoru	WAGO 251 universal connector [Suitable for both automatic wiring (ALF and ADS) and manual wiring]
Kapacita kabelů společných výstupních vodičů (max.)	200 pF
Výstupní svorky, typ konektoru	WAGO 251 universal connector [Suitable for both automatic wiring (ALF and ADS) and manual wiring]
Vstupní řídicí svorky, typ konektoru	WAGO 251 universal connector [Suitable for both automatic wiring (ALF and ADS) and manual wiring]
Délka odizolovaného drátu	8.0-9.0 mm
Dvojitá instalace – řídicí-řízená jednotka	Yes [Master/Slave operation possible]
Průřez vstupního řídicího konektoru	0.50-1.00 mm ²
Průřez vstupního konektoru	0.50-1.00 mm ²
Průřez výstupního konektoru	0.50-1.00 mm ²
Průřez vodiče automatického vkládání (ALF/ADS)	0.75 mm ²
Kapacita kabelů vodičů výstupu do země (max.)	200 pF

System characteristics	
Jmen. příkon předřadníku a zdroje	14/24 W
Jmen. příkon zdroje v TL-D	18 W
Příkon systému v TL-D	75 W
Příkon zdroje v TL-D	16.6 W
Ztráta výkonu v TL-D	8.6 W
Jmen. příkon zdroje v PL-L	18/24 W
Příkon systému v PL-L	70.6/100.3 W
Příkon zdroje v PL-L	15.8/22.9 W
Ztráta výkonu v PL-L	7.4/8.7 W
Jmen. příkon zdroje v TL5	14/24 W
Příkon systému v TL5	63.3/103.3 W
Příkon zdroje v TL5	14.5/23.4 W
Ztráta výkonu v TL5	5.3/9.7 W
Jmen. příkon zdroje v TL5-ECO	13/20 W
Příkon systému v TL5 ECO	55/86.9 W
Příkon zdroje v TL5-ECO	12.9/19.7 W
Jmen. příkon zdroje v TL-D ECO	16 W
Příkon systému v TL-D ECO	64.3 W
Ztráta výkonu v TL-D ECO	7.5 W
Příkon zdroje v TL-D ECO	14.2 W
Ztráta výkonu v TL5 ECO	3.4/8.1 W

Temperature	
Okolní teplota (max.)	50 °C
Okolní teplota (min.)	-25 °C
Teplota skladování (max.)	80 °C
Teplota skladování (min.)	-40 °C
Teplota životnosti pouzdra (max.)	75 °C

Teplota životnosti pouzdra (max.)	75 °C
Maximální teplota (max.)	75 °C
Stabilní provozní teplota světelného zdroje	15 °C
T-zapalování (max.)	50 °C
T-zapalování (min.)	-25 °C

Controls and dimming	
Řídicí rozhraní	TD
Příkon úrovně regulace	1%-100%
Ochrana řídicího vstupu	Yes (Basic insulation)

Mechanical and housing	
Tělo	L 360x39x22

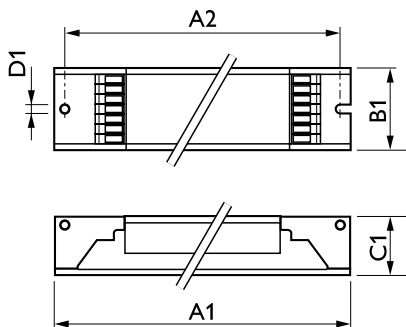
Emergency operation	
Napětí baterie pro zažehnutí zdroje světla	198-254 V
Napětí baterie pro provoz světelného zdroje	176-254

Approval and application	
Index energetické účinnosti	A1 BAT
Klasifikace IP	IP 20 [Ingress Protection 20]
EMI 9 kHz ... 30 MHz	EN55015
EMI 30 MHz ... 1 000 MHz	EN 55022 Class B
Bezpečnostní standard	IEC 61347-2-3
Výkonnostní norma	IEC 60929
Standard kvality	ISO 9000:2000
Norma pro ochranu životního prostředí	ISO 14001
Emisní norma harmonického proudu	IEC 61000-3-2
Standard elektromagnetické kompatibility	IEC 61547
Standard vibrací	IEC68-2-6 F c
Standardní dopad	IEC 68-2-29 Eb
Standard vlhkosti	EN 61347-2-3 clause 11
Značky schválení	CE marking ENEC certifikát VDE-EMV certificate
Značení teploty	Yes
Standard nouzového osvětlení	IEC 60598-2-22
Úroveň brumu a hluku	Inaudible

Product data	
Úplný kód výrobku	871829115678900
Objednávací název produktu	HF-Ri TD 4 14/24 TL5 E+ 195-240V
EAN/UPC – výrobek	8718291156789
Objednávací kód	15678900
Číslování SAP – počet v balení	1
Číslování SAP – balení v krabici	10
Materiál SAP	913700679166
Celková hmotnost kopie (kus)	0,392 kg

HF-Regulator Intelligent Touch DALI for TL5/TL-D/PL-L lamps

Rozměrové výkresy



HF-Ri TD 4 14/24 TL5 E+ 195-240V

Product	D1	C1	A1	A2	B1
HF-Ri TD 4 14/24 TL5 E+ 195-240V	4,2 mm	22,0 mm	360,0 mm	350,0 mm	39,0 mm

