



# MASTER LEDspot LV

## MAS LED SPOT VLE D 7-50W MR16 840 36D

Poskytuje teplé světlo podobné světlu halogenové žárovky. Zvláště se hodí do veřejných prostor, jako jsou recepce, haly, chodby, schodiště a umývárny, kde je světlo stále rozsvícené. Master LEDspot nabízí možnost volby mezi různými vyzařovacími úhly, které zajišťují ostře ohraničený rozptyl světla. Paprsek neobsahuje žádné UV ani IR - je tedy vhodný pro nasvětlování objektů citlivých na teplo (jídlo, organické materiály, obrazy atd.) Technologie aktivního chlazení - díky integrovanému větráku je dosaženo maximálního výkonu. Patentovaný inteligentní driver zajišťuje kompatibilitu s existujícími elektromagnetickými a elektronickými halogenovými transformátory.

### Údaje o produktu

General Information	
Patice	GU5.3 [ GU5.3]
Značka RoHS	RoHS mark
Jmenovitá životnost (jmen.)	25000 h
Cyklus přepínání	50 000x
Technický typ	7-50W
Light Technical	
Kód barvy	840 [ CCT 4 000 K]
Vyzařovací úhel (jmen.)	36 °
Světelný tok (jmen.)	660 lm
Světelný tok (jmen.) (nom.)	660 lm
Svitivost (jmen.)	1650 cd
Barevné konstrukce	Chladná bílá (CW)
Jmenovitý vyzařovací úhel	36 °
Korelační teplota chromatičnosti (jmen.)	4000 K
Měrný výkon (jmen.) (nom.)	94,00 lm/W
Konzistence barev	<6

Index barevného podání (jmen.)	80
Světelný tok na konci jmenovité životnosti (jmen.)	70 %
Luminous Flux in 90° Cone (Rated)	660 lm
Operating and Electrical	
Power (Rated) (Nom)	7 W
Proud zdroje (jmen.)	770 mA
Ekvivalentní příkon	50 W
Doba spuštění (jmen.)	0,5 s
Doba zahřátí na 60 % světla (jmen.)	0,5 s
Účinnost (jmen.)	0,8
Napětí (jmen.)	12 V
Temperature	
Maximální teplota (jmen.)	85 °C

# MASTER LEDspot LV

## Controls and Dimming

Regulovatelné Ano

## Approval and Application

Štítek energetické účinnosti (EEL) A+

Vhodné pro zvýrazňující osvětlení Yes

Spotřeba energie kWh/1000 h 8 kWh

## Product Data

Úplný kód výrobku 871869681558800

Objednávací název produktu MAS LED SPOT VLE D 7-50W MR16 840 36D

EAN/UPC – výrobek 8718696815588

Objednávací kód 81558800

Číslování – počet v balení 1

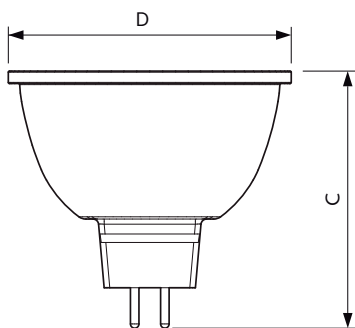
Číslování – balení v krabici 10

Materiál č. (12NC) 929001903602

Celková hmotnost (kus) 0,030 kg

## Varování a bezpečnost

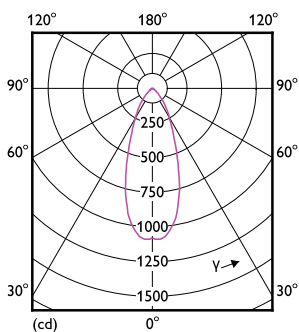
## Rozměrové výkresy



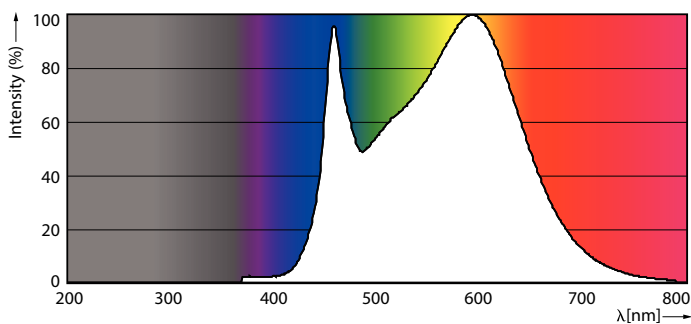
MR16 12V 7W-50W 630lm 36D 4000K GU5.3 D

Product	D	C
MAS LED SPOT VLE D 7-50W MR16 840 36D	50,5 mm	45 mm

## Fotometrické údaje



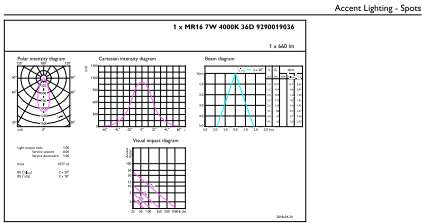
LEDspot MAS VLE 7-50W GU5.3 MR16 840 36D DIM



LEDspot MAS VLE 7-50W GU5.3 MR16 840 36D DIM

# MASTER LEDspot LV

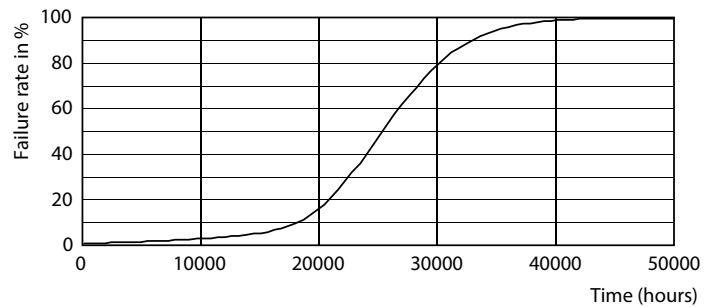
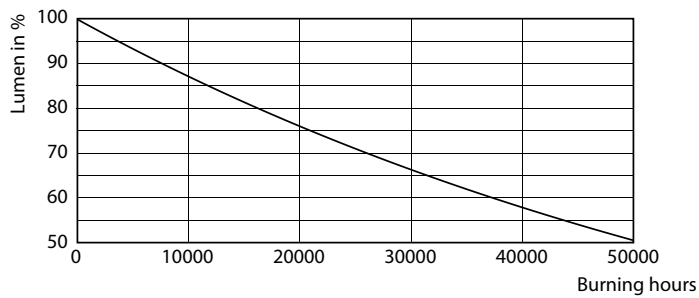
## Fotometrické údaje



CatuloX Photometrics 4.3 Philips Lighting B.V. Page: 1/1

LEDspot MAS VLE 7-50W GU5.3 MR16 840 36D DIM

## Životnost



LEDspot MAS VLE 7-50W GU5.3 MR16 830 36D DIM

LEDspot MAS VLE 7-50W GU5.3 MR16 830 36D DIM

