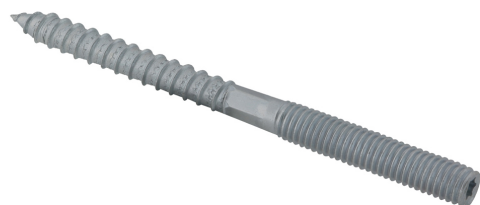


# BIS Kombinované šrouby

(K 40 05)

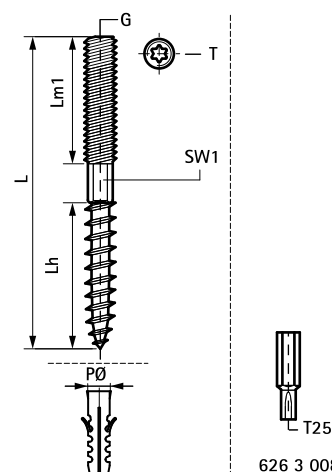
upevnění na zeď nebo strop



## Vlastnosti a výhody

- s šestihranem pro finální nastavení
- materiál: ocel
- pozinkováno

Výr. č.	G	L	Lh (mm)	Lm1 (mm)	PØ (mm)	SW1 (mm)	Tx	M.Bal.	V.Bal.
626 3 606	M6	60 mm	35	25	8	-	-	100	1.000
626 3 609	M6	90 mm	30	30	8	5	-	100	1.000
626 3 612	M6	120 mm	30	30	8	5	-	100	1.000
626 3 615	M6	150 mm	30	45	8	5	-	100	1.000
626 3 805	M8	50 mm	35	15	10	6	25	100	1.000
626 3 806	M8	60 mm	30	20	10	6	25	100	1.000
626 3 808	M8	80 mm	35	35	10	6	25	100	1.000
626 3 810	M8	100 mm	50	40	10	6	25	100	1.000
626 3 812	M8	120 mm	50	40	10	6	25	100	500
626 3 815	M8	150 mm	50	50	10	6	25	50	500
626 3 816	M8	160 mm	60	40	10	6	25	50	250
626 3 818	M8	180 mm	60	40	10	6	25	50	250
626 3 820	M8	200 mm	50	50	10	6	25	50	250
628 3 006	M10	60 mm	35	15	12	8	25	50	500
628 3 008	M10	80 mm	35	35	12	8	25	50	500
628 3 010	M10	100 mm	50	40	12	8	25	50	500
628 3 011	M10	110 mm	50	40	12	8	25	50	500
628 3 012	M10	120 mm	50	40	12	8	25	50	500
628 3 014	M10	140 mm	50	40	12	8	25	50	500
628 3 018	M10	180 mm	55	60	12	8	25	50	250
628 3 020	M10	200 mm	55	40	12	8	25	50	250
628 3 210	M12	100 mm	45	25	12	10	-	50	-
628 3 212	M12	120 mm	60	35	12	10	-	50	250
628 3 214	M12	140 mm	60	35	12	10	-	50	-
626 3 008	-	-	-	-	-	-	25	250	4000



626 3 008

## Doplňky

BIS Star hmoždinky