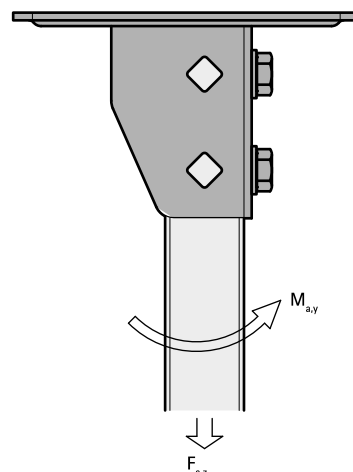


# BIS RapidStrut® Stěnový úchyt G2 (BUP1000)

(H 12 03)

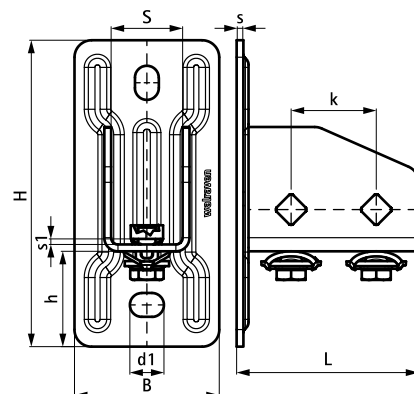


## Vlastnosti a výhody

- přizpůsobivý stěnový úchyt pro lišty Strut
- vhodný pro všechny lišty Strut až do výšky 82 mm
- otevřená strana lišt 41 x 41 se dá otáčet do všech stran
- při vysokém zatížení doporučujeme instalovat pomocí průchozích šroubů
- časová úspora díky předmontovanému spojovacímu materiálu
- materiál: kovové části z oceli 1.0332; pružiny z POM (polyoxymethylen), zelená
- povrchová úprava:
  - výrobek je součástí systému BIS UltraProtect® 1000
  - vhodné pro vnitřní i vnější instalace
  - testováno dle ISO 9227, test v solné mlze min. 1 000 hodin (max. 5% koroze)

Výr. č.	L	B	H	h	s	s1	d1	S	k	F <sub>a,z</sub>	F <sub>a,z 2</sub>	M <sub>a,y</sub>	M.Bal.
		(mm)	(mm)	(mm)	(mm)	(mm)	(mm)	(mm)	(mm)	(N)	(N)	(Nm)	
6658 8 5400	107 mm	85	180	56	4,0	5,0	20 x 14	42	50	3 636	5 151	485,0	10

*F<sub>a,z</sub>: max. dovolené zatížení v kombinaci s 2 kluznými maticemi M10, utaženými na 40 Nm.*  
*F<sub>a,z 2</sub>: max. dovolené zatížení v kombinaci s 2 průchozími šrouby M10, utaženými na 40 Nm.*  
*M<sub>a,y</sub>: max. moment v kombinaci se 2 průchozími šrouby M10, utaženými na 40 Nm.*



### Doplňky

- BIS RapidStrut® Montážní lišty DS 5 (BUP1000)
- BIS RapidStrut® Montážní lišty (BUP1000)
- BIS RapidStrut® Kluzné matice s plastovými křídélky (BUP1000)

### Doplňky

- BIS Šrouby se šestihlannou hlavou (BUP1000)
- WCS1H Šrouby do betonu
- WTB1 Průvlekové kotvy

### Alternativa

- BIS Strut Podlahové uchycení (BUP1000)