

popis výrobku:

- krabice určená pro rozvody s napětím do 400 V
- pro instalaci do zateplených fasád budov tloušťky 120-300 mm
- použití pro zabudování elektrických přístrojů, jako rozvodná krabice a jiné aplikace dle zákazníka
- eliminuje vytváření tepelných mostů
- nastavitelná hloubka krabice
- sestava obsahuje krabici, tubus, vnější a vnitřní izolaci, montážní příbal, otevírací víko VO 180, vnitřní montážní desku a nerezové šrouby
- při instalaci na vnější omítku je doporučeno utěsnění víka silikonem, popřípadě okenním těsněním na bázi pryže (IP 44)
- robustní konstrukce
- chráněno evropským průmyslovým vzorem
- montážní video na www.kopos.cz

materiál: PC ABS, bezhalogenový

barva: šedá

samozhášivost: ano, do 30 s

teplotní odolnost: -25 - +60 °C

zkouška žhavou smýčkou: 850 °C

třída reakce na oheň podkladového materiálu: A1-F

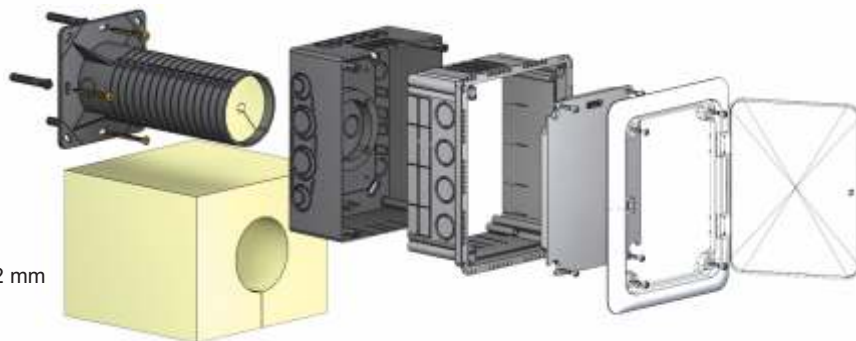
stupeň krytí: IP 30

stupeň krytí: IP 44 - těsnění pod víkem, hrubost omítky do 2 mm

hmotnost: 873 g

splňuje požadavky: ČSN EN 60670-1, ČSN EN IEC 60670-1 ed. 2:21

skladování: ČSN 64 0090



KUZ-VOI_KB - jednotlivé krabice baleny v samostatných kartonech

příslušenství:

- bezšroubové svorky TYP015; TYP016; TYP017; TYP018
- přístrojový nosič PN KUZ
- nosné lišty TS35