

popis výrobku: krabice určená pro rozvody s napětím do 400 V
 pro instalaci do zateplených fasád budov tloušťky 120-300 mm
 použití jako rozvodná krabice, pro měřicí svorku hromosvodu a jiné aplikace dle zákazníka
 eliminuje vytváření tepelných mostů
 nastavitelná hloubka krabice
 sestava obsahuje krabici, tubus, vnější a vnitřní izolaci, montážní příbal, rovné víko V 180 a nerezové šrouby
 při instalaci na vnější omítku je doporučeno utěsnění víka silikonem, popřípadě okenním těsněním na bázi pryže (IP 44)
 robustní konstrukce
 chráněno evropským průmyslovým vzorem
 montážní video na www.kopos.cz

materiál: PC ABS, bezhalogenový

barva: šedá

samozhášivost: ano, do 30 s

teplotní odolnost: -25 - +60 °C

zkouška žhavou smyčkou: 850 °C

třída reakce na oheň podkladového materiálu: A1-F

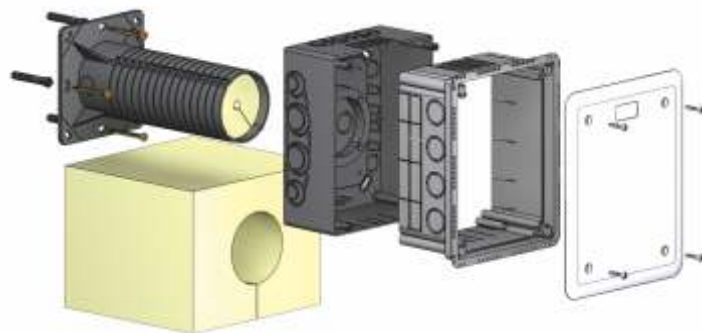
stupeň krytí: IP 30

stupeň krytí: IP 44 - těsnění pod víkem, hrubost omítky do 2 mm

hmotnost: 775 g

splňuje požadavky: ČSN EN 60670-1, ČSN EN IEC 60670-1 ed. 2:21

skladování: ČSN 64 0090



KUZ-VI_KB - jednotlivé krabice baleny v samostatných kartonech

příslušenství: svorkovnice S-KSK 2
 bezšroubové svorky TYP015; TYP016; TYP017; TYP018
 nosné lišty TS35