



# MASTER LEDspot LV

## MAS LED spot VLE D 5.5-35W MR16 830 60D

Poskytuje teplé světlo podobné světlu halogenové žárovky. Zvláště se hodí do veřejných prostor, jako jsou recepce, haly, chodby, schodiště a umývárny, kde je světlo stále rozsvícené. Master LEDspot nabízí možnost volby mezi různými vyzařovacími úhly, které zajišťují ostře ohraničený rozptyl světla. Paprsek neobsahuje žádné UV ani IR - je tedy vhodný pro nasvětlování objektů citlivých na teplo (jídlo, organické materiály, obrazy atd.) Technologie aktivního chlazení - díky integrovanému větráku je dosaženo maximálního výkonu. Patentovaný inteligentní driver zajišťuje kompatibilitu s existujícími elektromagnetickými a elektronickými halogenovými transformátory.

### Údaje o produktu

General Information		Světelný tok na konci jmenovité životnosti (jmen.)	
Patice	GU5.3 [ GU5.3]	Světelný tok na konci jmenovité životnosti (jmen.)	70 %
Jmenovitá životnost (jmen.)	25000 h	Luminous Flux in 90° Cone (Rated)	460 lm
Cyklus přepínání	50 000x	Operating and Electrical	
Technický typ	5.5-35W	Power (Rated) (Nom)	5.5 W
Light Technical		Proud zdroje (jmen.)	630 mA
Kód barvy	830 [ CCT: 3000 K]	Ekvivalentní příkon	35 W
Vyzařovací úhel (jmen.)	60 °	Doba spuštění (jmen.)	0,5 s
Světelný tok (jmen.)	460 lm	Doba zahřátí na 60 % světla (jmen.)	0,5 s
Světelný tok (jmen.) (nom.)	460 lm	Účinnost (jmen.)	0,8
Svítilivost (jmen.)	500 cd	Napětí (jmen.)	ac Electronic 12 V
Barevné konstrukce	Bílá (WH)	Temperature	
Jmenovitý vyzařovací úhel	60 °	Maximální teplota (jmen.)	95 °C
Korelační teplota chromatičnosti (jmen.)	3000 K		
Měrný výkon (jmen.) (nom.)	83,64 lm/W		
Konzistence barev	<6		
Index barevného podání (jmen.)	80		

# MASTER LEDspot LV

## Controls and Dimming

Regulovatelné Ano

## Approval and Application

Štítek energetické účinnosti (EEL) A+

Vhodné pro zvýrazňující osvětlení Yes

Spotřeba energie kWh/1000 h 7 kWh

## Product Data

Úplný kód výrobku 871869670831600

Objednávací název produktu MAS LED spot VLE D 5.5-35W MR16  
830 60D

EAN/UPC – výrobek 8718696708316

Objednávací kód 70831600

Číslování – počet v balení 1

Číslování – balení v krabici 10

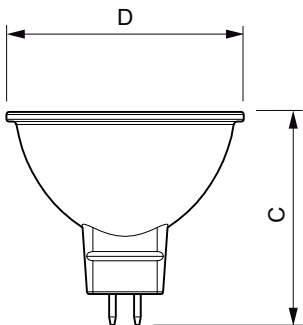
Materiál č. (12NC) 929001326302

Celková hmotnost (kus) 0,045 kg

## Varování a bezpečnost

- Provoz při teplotě  $-20^{\circ}\text{C}$  and  $45^{\circ}\text{C}$
- Provoz pouze v suchém a neprašném prostředí; pouze do svítidel s 10mm mezerou pro odvětrání
- Není vhodné pro použití pro nouzové či únikové osvětlení

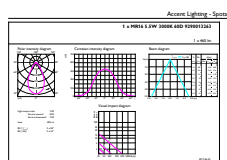
## Rozměrové výkresy



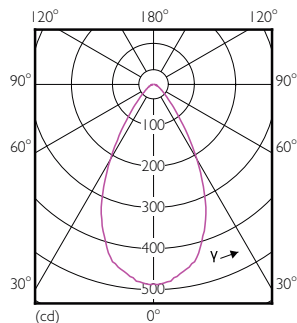
MR16 12V 5W-35W 390lm 60D 3000K GU5.3 D

Product	D	C
MAS LED spot VLE D 5.5-35W MR16 830 60D	50,5 mm	45 mm

## Fotometrické údaje



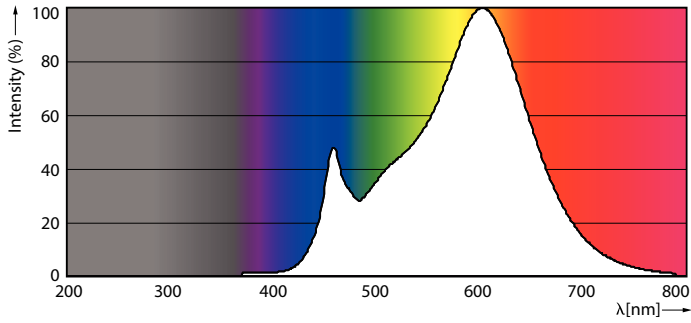
Accum Lighting - Spot  
1 x 35W 12V 3000K 60D 3000K GU5.3 D  
Accum Lighting s.r.o.  
Czech Republic 11  
Accum Lighting s.r.o.  
Accum



MAS VLE LEDspotLV 35W GU5-3 830 60D MR16

# MASTER LEDspot LV

## Fotometrické údaje



## Životnost

