



MASTER LEDspot LV

MAS LED spot VLE D 5.5-35W MR16 830 36D

Poskytuje teplé světlo podobné světlu halogenové žárovky. Zvláště se hodí do veřejných prostor, jako jsou recepce, haly, chodby, schodiště a umývárny, kde je světlo stále rozsvícené. Master LEDspot nabízí možnost volby mezi různými vyzařovacími úhly, které zajišťují ostře ohraničený rozptyl světla. Paprsek neobsahuje žádné UV ani IR - je tedy vhodný pro nasvětlování objektů citlivých na teplo (jídlo, organické materiály, obrazy atd.) Technologie aktivního chlazení - díky integrovanému větráku je dosaženo maximálního výkonu. Patentovaný inteligentní driver zajišťuje kompatibilitu s existujícími elektromagnetickými a elektronickými halogenovými transformátory.

Údaje o produktu

General Information	
Patice	GU5.3 [GU5.3]
Jmenovitá životnost (jmen.)	25000 h
Cyklus přepínání	50 000x
Technický typ	5.5-35W
Light Technical	
Kód barvy	830 [CCT: 3000 K]
Vyzařovací úhel (jmen.)	36 °
Světelný tok (jmen.)	460 lm
Světelný tok (jmen.) (nom.)	460 lm
Svítilivost (jmen.)	1000 cd
Barevné konstrukce	Bílá (WH)
Jmenovitý vyzařovací úhel	36 °
Korelační teplota chromatičnosti (jmen.)	3000 K
Měrný výkon (jmen.) (nom.)	83,64 lm/W
Konzistence barev	<6
Index barevného podání (jmen.)	80

Světelný tok na konci jmenovité životnosti (jmen.)	70 %
Luminous Flux in 90° Cone (Rated)	460 lm
Operating and Electrical	
Power (Rated) (Nom)	5.5 W
Proud zdroje (jmen.)	630 mA
Ekvivalentní příkon	35 W
Doba spuštění (jmen.)	0,5 s
Doba zahřátí na 60 % světla (jmen.)	0,5 s
Účinnost (jmen.)	0,8
Napětí (jmen.)	ac Electronic 12 V
Temperature	
Maximální teplota (jmen.)	95 °C

MASTER LEDspot LV

Controls and Dimming

Regulovatelné Ano

Approval and Application

Štítek energetické účinnosti (EEL) A+

Vhodné pro zvýrazňující osvětlení Yes

Spotřeba energie kWh/1000 h 7 kWh

Product Data

Úplný kód výrobku 871869670825500

Objednávací název produktu MAS LED spot VLE D 5.5-35W MR16
830 36D

EAN/UPC – výrobek 8718696708255

Objednávací kód 70825500

Číslování – počet v balení 1

Číslování – balení v krabici 10

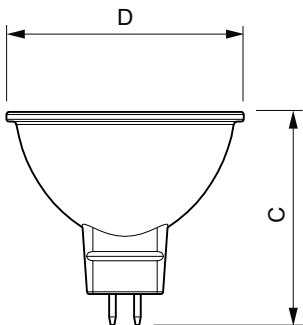
Materiál č. (12NC) 929001326002

Celková hmotnost (kus) 0,045 kg

Varování a bezpečnost

- Provoz při teplotě -20°C and 45°C
- Provoz pouze v suchém a neprašném prostředí; pouze do svítidel s 10mm mezerou pro odvětrání
- Není vhodné pro použití pro nouzové či únikové osvětlení

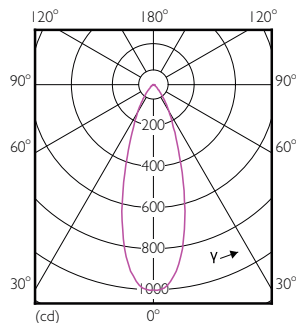
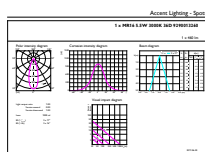
Rozměrové výkresy



MR16 12V 5W-35W 390lm 36D 3000K GU5.3 D

Product	D	C
MAS LED spot VLE D 5.5-35W MR16 830 36D	50,5 mm	45 mm

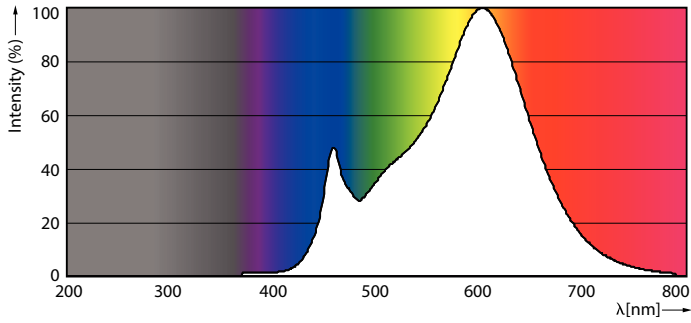
Fotometrické údaje



MAS VLE LEDspotLV 35W GU5-3 830 36D MR16

MASTER LEDspot LV

Fotometrické údaje



Životnost

