

# Kanlux

## Kanlux BENO CCT

LED svítidla Kanlux BENO mají jedinečný design s výjimečným světelným efektem. Vyznačují se vysokou odolností vůči povětrnostním vlivům díky stupni krytí IP65 (pomocí kabelové průchodky), což umožňuje jejich instalaci v interiéru i exteriéru. Jejich životnost je 50 000 hodin a vysoká energetická účinnost třídy C zajišťuje energetickou účinnost.

Kanlux BENO LED je k dispozici ve dvou velikostech a čtyřech výkonových řadách a třech barevných teplotách (4000K, 3000K a 3500K), takže jej lze přizpůsobit různým potřebám. Svítidlo z polykarbonátu (PC) se vyznačuje jednoduchou rychlou instalací na strop nebo stěnu a verze s pohybovým senzorem (BENO LED -SE) umožňuje nastavení provozního rozsahu. Kanlux BENO LED se díky svému jedinečnému designu a multifunkčnosti bude hodit jako dekorace do každého interiéru. Na výrobek se vztahuje záruka 5 let.

- 5 let záruky shodně s podmínkami záručního prohlášení dostupného na internetové stránce



CCT



IP 65

220-240 AC	50	110	≥30000	50000	≤6x MacAdam	Ra 80
				IP 65		-15÷35
		0,75÷1,5	0,5m			





BENO 12-18W CCT-L G



BENO 12-18W CCT-L G	<b>38787</b>	12 / 18	max 1630 / 1770 / 1750	3000/3500/4000	grafit	
BENO 12-18W CCT-L W	<b>38776</b>	12 / 18	max 1840 / 2000 / 1980	3000/3500/4000	bílá	
BENO 12-18W CCT-L-SEG	<b>38788</b>	12 / 18	max 1630 / 1770 / 1750	3000/3500/4000	grafit	mikrovlnný
BENO 12-18W CCT-L-SEW	<b>38775</b>	12 / 18	max 1840 / 2000 / 1980	3000/3500/4000	bílá	mikrovlnný
BENO 12-18W CCT-O G	<b>38789</b>	12 / 18	max 1610 / 1740 / 1740	3000/3500/4000	grafit	
BENO 12-18W CCT-O W	<b>38778</b>	12 / 18	max 1920 / 2080 / 2060	3000/3500/4000	bílá	
BENO 12-18W CCT-O-SEG	<b>38790</b>	12 / 18	max 1610 / 1740 / 1740	3000/3500/4000	grafit	mikrovlnný
BENO 12-18W CCT-O-SEW	<b>38777</b>	12 / 18	max 1920 / 2080 / 2060	3000/3500/4000	bílá	mikrovlnný
BENO 24-30W CCT-L G	<b>38779</b>	24 / 30	max 2690 / 2940 / 2880	3000/3500/4000	grafit	
BENO 24-30W CCT-L W	<b>38782</b>	24 / 30	max 3180 / 3490 / 3410	3000/3500/4000	bílá	
BENO 24-30W CCT-L-SEG	<b>38780</b>	24 / 30	max 2690 / 2940 / 2880	3000/3500/4000	grafit	mikrovlnný
BENO 24-30W CCT-L-SEW	<b>38781</b>	24 / 30	max 3180 / 3490 / 3410	3000/3500/4000	bílá	mikrovlnný
BENO 24-30W CCT-O G	<b>38783</b>	24 / 30	max 2850 / 3120 / 3050	3000/3500/4000	grafit	
BENO 24-30W CCT-O W	<b>38786</b>	24 / 30	max 3230 / 3530 / 3460	3000/3500/4000	bílá	
BENO 24-30W CCT-O-SEG	<b>38784</b>	24 / 30	max 2850 / 3120 / 3050	3000/3500/4000	grafit	mikrovlnný
BENO 24-30W CCT-O-SEW	<b>38785</b>	24 / 30	max 3230 / 3530 / 3460	3000/3500/4000	bílá	mikrovlnný



BENO 12-18W CCT-L G



BENO 12-18W CCT-L W



BENO 12-18W CCT-L-SEG



BENO 12-18W CCT-L-SEW



BENO 12-18W CCT-O G



BENO 12-18W CCT-O W



BENO 12-18W CCT-O-SEG



BENO 12-18W CCT-O-SEW



BENO 24-30W CCT-L G



BENO 24-30W CCT-L W



BENO 24-30W CCT-L-SEG



BENO 24-30W CCT-L-SEW



BENO 24-30W CCT-O G



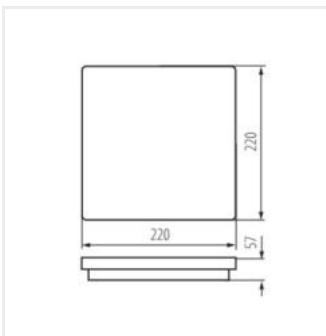
BENO 24-30W CCT-O W



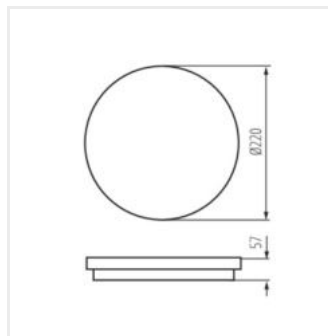
BENO 24-30W CCT-O-SEG



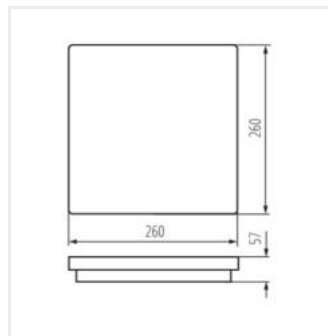
BENO 24-30W CCT-O-SEW



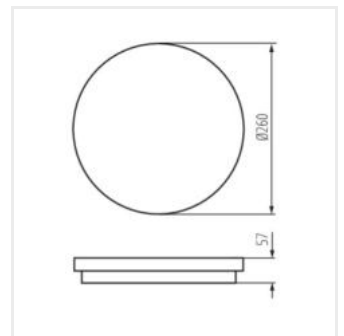
BENO 12-18W CCT-L



BENO 12-18W CCT-O



BENO 24-30W CCT-L



BENO 24-30W CCT-O

**BENO 12-18W CCT-L G**

12W		18W	
3000K	1100lm	3000K	1630lm
3500K	1180lm	3500K	1770lm
4000K	1190lm	4000K	1750lm

**BENO 12-18W CCT-O G**

12W		18W	
3000K	1070lm	3000K	1610lm
3500K	1150lm	3500K	1740lm
4000K	1170lm	4000K	1740lm

**BENO 24-30W CCT-L G**

24W		30W	
3000K	2190lm	3000K	2690lm
3500K	2380lm	3500K	2940lm
4000K	2350lm	4000K	2880lm

**BENO 24-30W CCT-O G**

24W		30W	
3000K	2330lm	3000K	2850lm
3500K	2530lm	3500K	3120lm
4000K	2500lm	4000K	3050lm

**BENO 12-18W CCT-L W**

12W		18W	
3000K	1230lm	3000K	1840lm
3500K	1310lm	3500K	2000lm
4000K	1320lm	4000K	1980lm

**BENO 12-18W CCT-O W**

12W		18W	
3000K	1300lm	3000K	1920lm
3500K	1400lm	3500K	2080lm
4000K	1400lm	4000K	2060lm

**BENO 24-30W CCT-L W**

24W		30W	
3000K	2610lm	3000K	3180lm
3500K	2820lm	3500K	3490lm
4000K	2790lm	4000K	3410lm

**BENO 24-30W CCT-O W**

24W		30W	
3000K	2650lm	3000K	3230lm
3500K	2860lm	3500K	3530lm
4000K	2820lm	4000K	3460lm

**BENO 12-18W CCT-L-SEG**

12W		18W	
3000K	1100lm	3000K	1630lm
3500K	1180lm	3500K	1770lm
4000K	1190lm	4000K	1750lm

**BENO 12-18W CCT-O-SEG**

12W		18W	
3000K	1070lm	3000K	1610lm
3500K	1150lm	3500K	1740lm
4000K	1170lm	4000K	1740lm

**BENO 24-30W CCT-L-SEG**

24W		30W	
3000K	2190lm	3000K	2690lm
3500K	2380lm	3500K	2940lm
4000K	2350lm	4000K	2880lm

**BENO 24-30W CCT-O-SEG**

24W		30W	
3000K	2330lm	3000K	2850lm
3500K	2530lm	3500K	3120lm
4000K	2500lm	4000K	3050lm

**BENO 12-18W CCT-L-SEW**

12W		18W	
3000K	1230lm	3000K	1840lm
3500K	1310lm	3500K	2000lm
4000K	1320lm	4000K	1980lm

**BENO 12-18W CCT-O-SEW**

12W		18W	
3000K	1300lm	3000K	1920lm
3500K	1400lm	3500K	2080lm
4000K	1400lm	4000K	2060lm

**BENO 24-30W CCT-L-SEW**

24W		30W	
3000K	2610lm	3000K	3180lm
3500K	2820lm	3500K	3490lm
4000K	2790lm	4000K	3410lm

**BENO 24-30W CCT-O-SEW**

24W		30W	
3000K	2650lm	3000K	3230lm
3500K	2860lm	3500K	3530lm
4000K	2820lm	4000K	3460lm

Dokument vytvořen: 09.03.2025, 10:57

Změna technický parametrů vyhrazena. Informace uvedené v tomto dokumentu nejsou právně závazné.

Fotometrie: výsledky získané během testování konkrétního exempláře.

Kanlux S.A. ul. Objazdowa 1-3, 41-922 Radzionków, Poland [kanlux@kanlux.com](mailto:kanlux@kanlux.com)

