
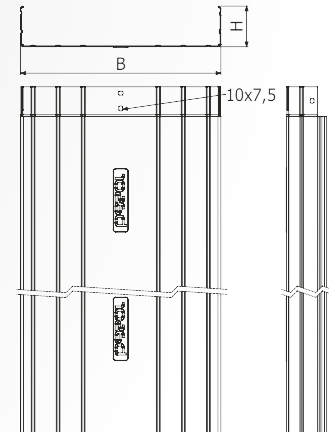
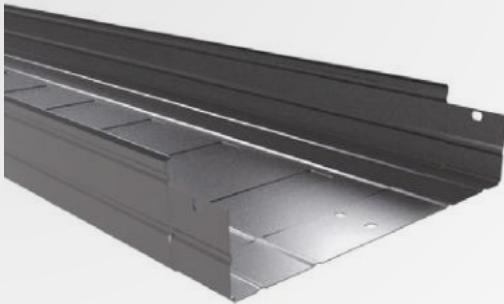


L1B-N Kabelový žlab LINEAR+, neperforovaný, H=100 mm 


Výrobek: kabelový žlab LINEAR+

Výhradní dovozce pro ČR a SR: ARKYS s.r.o., Tuřanka 115a, 627 00 Brno

Použití:

Pro montáž kabelové trasy silnoproudých světelných a motorických rozvodů, slaboproudů, měření a regulace a rozvodu jiných médií, např. vodo-topo rozvodů, atd.

Technické parametry:

Výrobní délka: 3 000 mm
 Šířka žlabu: 100, 150, 200, 300, 400, 500 mm
 Výška bočnice: 100 mm
 Materiál: ocelový nebo nerezový plech
 Tloušťka plechu: 0,6, 0,7, 0,8 mm
 Povrchová úprava: SZ - sendzimirově zinkováno [17–23 µm]
 MZ - Magnelis zinek [25 µm]
 A2 - nerez [AISI 304L]
 A4 - nerez [AISI 316L]

Nosnost žlabů - dle ČSN EN 61 537 ed.2

označení	B[mm]	H[mm]	objednací kód					max. zátěž při rozteči kotvení			
			SZ	ZZ	MZ	A2	A4	1,5 m	2,0 m	2,5 m	3,0 m
L1B-N 100/100	100	100	ARB-14124605	ARB-12124606	ARB-17124606	☎	☎	125 kg/m	80 kg/m	45 kg/m	20 kg/m
L1B-N 150/100	150		ARB-14124805	ARB-12124806	-						
L1B-N 200/100	200		ARB-14124906	ARB-12124907	ARB-17124906						
L1B-N 300/100	300		ARB-14125107	ARB-12125108	-						
L1B-N 400/100	400		ARB-14125208	ARB-12125208	-						
L1B-N 500/100	500		ARB-14125308	ARB-12125308	ARB-17125308						

Certifikace:

Prohlášení o shodě ve smyslu § 10 a § 13, odst. 2 zákona č. 22/1997 Sb., o technických požadavcích na výrobky...
 Certifikát výrobku

Funkční integrita při požáru/požární odolnost:

Klasifikováno dle ČSN 73 0895, DIN 4102-12 a STN 92 0205
 Klasifikace funkční integrity je vázána na konkrétní typy montáže.
 Trasám s odolností při požáru je věnována specializovaná publikace „Požárně odolné trasy...“ [stahujte na našem webu].
 Informace o požární odolnosti prvku rovněž poskytnou naši obchodně-techničtí manažeři.