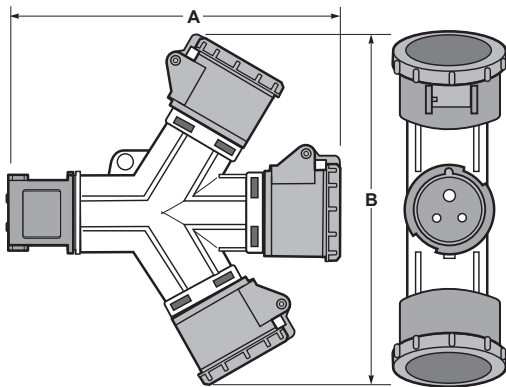


Famatel® 3.2 VÍCENÁSOBNÉ PRŮMYSLOVÉ ADAPTÉRY IP54/IP67

3.2 MULTIPLE ADAPTORS IP54/IP67

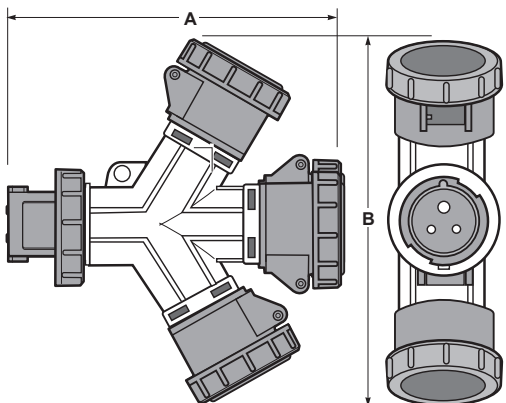
Vícenásobný adaptér SpeedPRO | SpeedPRO multiple industrial adaptors

Vícenásobný adaptér IP54
Multiple adaptors low voltage 50/60 Hz IP54



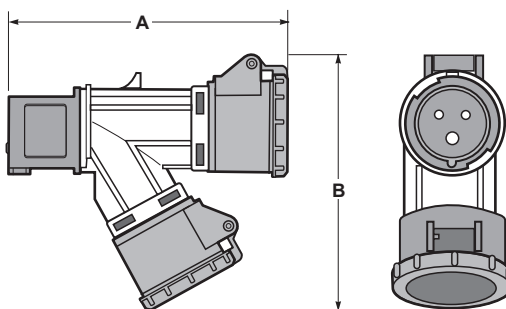
Rozměry		Amp.	Počet pólů Poles	Hmotnost (g)
A	B			
230	220	16	2P + PE	530
230	220	16	3P + PE	563
270	265	16	3P + N + PE	585
285	275	32	2P + PE	605
285	275	32	3P + PE	620
285	280	32	3P + N + PE	678

Vícenásobný adaptér IP67
Multiple adaptors low voltage 50/60 Hz IP67



Rozměry		Amp.	Počet pólů Poles	Hmotnost (g)
A	B			
235	230	16	2P + PE	987
235	230	16	3P + PE	995
270	265	16	3P + N + PE	1010
285	280	32	2P + PE	1018
285	280	32	3P + PE	1035
285	285	32	3P + N + PE	1075

Vícenásobný adaptér IP54
Multiple adaptors low voltage 50/60 Hz IP54



Rozměry		Amp.	Počet pólů Poles	Hmotnost (g)
A	B			
160	168	16	2P + PE	390
160	168	16	3P + PE	450

3.2 VÍCENÁSOBNÉ PRŮMYSLOVÉ ADAPTÉRY IP54/IP67 3.2 MULTIPLE ADAPTORS IP54/IP67



1

3P=2P+PE
4P=3P+PE
5P=3P+PE+N

110V 50/60Hz	230V 50/60Hz	400V 50/60Hz	500V 50/60Hz
------------------------	------------------------	------------------------	------------------------

Amp.	počet pólů	Balení	Póly: 3P 4P 5P H.úhel: 4h 4h 4h	Póly: 3P 4P 5P H.úhel: 6h 9h 9h	Póly: 3P 4P 5P H.úhel: 9h 6h 6h	Póly: 3P 4P 5P H.úhel: 7h 7h 7h
------	------------	--------	------------------------------------	------------------------------------	------------------------------------	------------------------------------



2

16	3	2	15013	15006	15020	15026
	4	2	15014	15021	15007	15027
	5	2	15015	15022	15008	15028
32	3	4	15016	15019	15023	15029
	4	4	15017	15024	15010	15030
	5	4	15018	15025	15009	15031



3



Obj. č. / Item 15006



4

16	3	2	16013	16002	16024	16026
	4	2	16014	16019	16003	16027
	5	2	16015	16020	16004	16028
32	3	4	16016	16021	16025	16029
	4	4	16017	16022	16009	16030
	5	4	16018	16023	16005	16031



5



Obj. č. / Item 16002



6

16	3	4	15032	15000	15036	15039
	4	4	15033	15037	15001	15040



7



Obj. č. / Item 15001



8



9



10