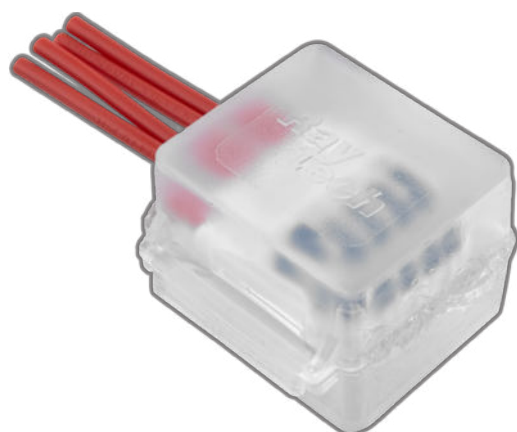




## Ochranné gelové krabičky v krytí IPX8

- Ihned připravené k použití (krabička je předvyplněna gelem)
- Vhodné pro domácí i průmyslové použití
- Použitelné **pod vodou i pod zemí**
- **Bez data expirace** (i po dlouhodobém skladování nevyschnou)
- Netoxické, chemicky nezávadné, **UV odolné**
- Slouží jako ochrana svorky, spoj nutno mechanicky chránit např. v další krabici
- Gelové boxy jsou navrženy tak, aby byly použitelné pro nejběžnější svorky na trhu
- Transparentní barva (spoj je dobře viditelný)

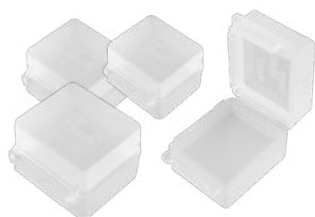


- Krytí:** IPX8
- Montážní teplota:** -40°C až + 50°C
- Maximální provozní teplota:** 90°C
- Pro použití pod vodou**
- Pro použití pod zemí**

## Tip pro Vás:



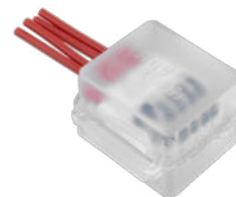
Zvolíme vhodnou bezšroubovou svorku SDKF



Podle velikosti svorky vybereme požadovanou gelovou krabičku



Bezšroubovou svorku SDKF vložíme do gelové krabičky



Jednoduchým zacvaknutím dosáhneme krytí až IPX8 a vše je připraveno k použití

## Ochranné gelové krabičky

250 V



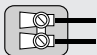




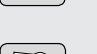




Obrázek	Obj. č.	Typové označení	Šířka	Výška	Hloubka	Montážní teplota (°C)	Barva	Bal./ks
	1005462	Isaac	30 mm	23 mm	24 mm	-40 až +50	Transparentní	1
	1005464	Pascal	38 mm	26 mm	30 mm	-40 až +50	Transparentní	1
	1005466	Watt	30 mm	26 mm	38 mm	-40 až +50	Transparentní	1
	1005469	Joule	33 mm	26 mm	52 mm	-40 až +50	Transparentní	1
	1005468	Kelvin	45 mm	30 mm	45 mm	-40 až +50	Transparentní	1

NOVINKA

TIP

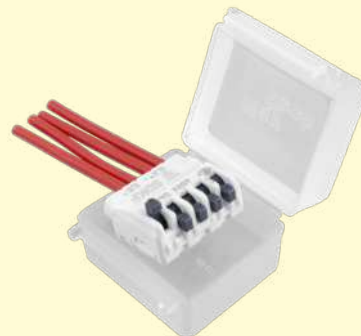
Gelové krabičky slouží pouze pro ochranu svorky - nenahrazuje kabelovou spojku. Spoj je nutno mechanicky chránit např. v další elektroinstalační krabici. Gel zůstává "rosolovitě pružný" po celou dobu životnosti spoje. Krabičku lze opakovaně použít.

TIP

<p><b>Isaac</b></p>  <p>Max. 2 vodiče Max. 2,5 mm<sup>2</sup></p>  <p>Max. 3 vodiče Max. 4 mm<sup>2</sup></p>  <p>Max. 2 vodiče Max. 2,5 mm<sup>2</sup></p>	<p><b>Pascal</b></p>  <p>Max. 3 vodiče Max. 2,5 mm<sup>2</sup></p>  <p>Max. 5 vodičů Max. 2,5 mm<sup>2</sup></p>  <p>Max. 3 vodiče Max. 1,5 mm<sup>2</sup></p>
<p><b>Watt</b></p>  <p>Max. 5 vodičů Max. 4 mm<sup>2</sup></p>  <p>Max. 3 vodiče Max. 2,5 mm<sup>2</sup></p>	<p><b>Joule</b></p>  <p>Max. 6 vodičů Max. 2,5 mm<sup>2</sup></p>  <p>Max. 6 vodičů Max. 4 mm<sup>2</sup></p>
<p><b>Kelvin</b></p>  <p>Max. 3 vodiče Max. 6 mm<sup>2</sup></p>  <p>Max. 3 vodiče Max. 6 mm<sup>2</sup></p>	

## Ochranné gelové krabičky

- Krytí IPX8
- Max. provozní teplota 90 °C
- Pro použití pod vodou
- Pro použití pod zemí



- Příklad použití



- Vhodné pro nejběžnější svorky na trhu

