

Připojení Al i Cu  
Montáž na DIN lištu

## UK 16/2

690 V

Obrázek	Obj. č.	Typové označení	Barva	EAN kód	Bal./ks
	1006652	UK 16/2 A	Šedá		10
	1006653	UK 16/2 N	Modrá		10
	1006654	UK 16/2 PE	Zelená		10

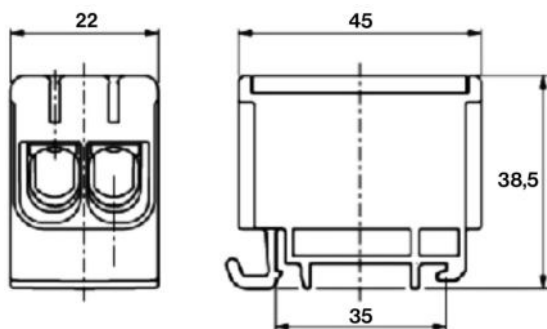
## Univerzální svorky - UK

Standardní řada univerzálních svorek s širokou nabídkou připojitelnosti vodičů (1,5 - 16mm<sup>2</sup>). Umožňuje připojení jak hliníkových tak měděných vodičů a to do průřezu 16 mm<sup>2</sup>. Umísťují se na nosnou lištu 35 mm (DIN lišta). Výborné izolační vlastnosti zajišťuje pouzdro vyrobené z polyamidu (PA). Cenově dostupné řešení pro nejrůznější aplikace.

### Hlavní přednosti:

- Široký rozsah připojitelnosti vodičů (od 1,5 mm<sup>2</sup> až do 16 mm<sup>2</sup>)
- Jmenovité napětí 690 V AC/DC
- Montáž na nosnou lištu
- Připojení hliníkových i měděných vodičů
- Univerzální cenově dostupné řešení

### Technický výkres:



## Technické parametry

- 1-pólové provedení
- Počet vstupů - 4
- Vhodné pro Al i Cu vodiče
- Montáž na nosnou TS-35 DIN lištu
- Jmen. napětí 690 V
- Jmen. proud 85 A (Cu)
- Jmen. proud 75 A (Al)
- Jmen. průřez 16 mm<sup>2</sup>
- Rozsah připojitelnosti 1,5 - 16 mm<sup>2</sup> (Cu)
- Rozsah připojitelnosti 1,5 - 16 mm<sup>2</sup> (Al)
- Provozní teplota 80°C
- Nástroj pro utažení inbus 3 mm
- Materiál Polyamid (PA)

## Příklad použití UK svorek

