



ZEKAN

ZEMNÍ KABELOVÉ ŽLABY

WWW.CWS.CZ

CWS

Zemní kabelové žlaby ZEKAN slouží jako ochrana před mechanickým poškozením a identifikace při pokládce kabelů a kabelových chrániček do země, s možností opětovného přístupu. Byly vyvinuty jako náhrada betonových žlabů. Jejich velkou výhodou je výrazně nižší hmotnost při zachování mechanické odolnosti. Hlavními oblastmi využití jsou energetika, telekomunikace, železniční koridory a mosty.

Výrobky jsou vyráběny extruzí z recyklovaného PVC. Horký plast prochází formou a je následně ochlazen do tvaru finálního výrobku. Tato technologie zaručuje homogenní složení materiálu a tím zvýšenou houževnatost a mechanickou odolnost. Výrobky jsou 100% recyklovatelné.



Přednosti žlabů ZEKAN:

- Nízká hmotnost (snížení transportních nákladů, snadná manipulace, rychlá pokládka)
- Označení žlabů barevně a textem na přání zákazníka
- Nabídka 4 standardních velikostí, doplněná systémem spojovacích a tvarových dílů
- Snadná opracovatelnost běžnými nástroji na kov a dřevo
- UV odolnost
- Možnost opětovného přístupu
- Výběr ze 4 velikostí žlabu, navržených dle standardů ČEZ
- Schváleno pro pokládku do železničního tělesa SŽDC

Výhody použití našich produktů:

- Český výrobce s certifikátem kvality ISO 9001
- Široký sortiment, rychlá schopnost reagovat na změny zákazníka
- Nadstandardní skladové zásoby, promptní dodací termíny
- Reference od velkých energetických, komunikačních a železničních společností

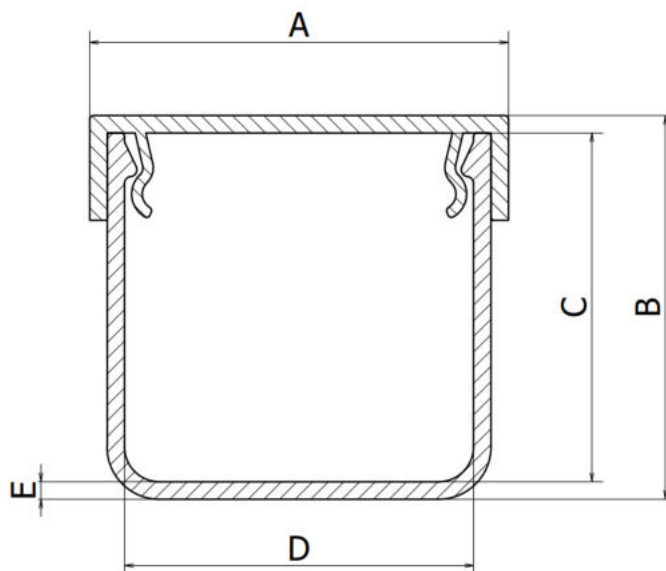


Základní vlastnosti **ZEKAN**

	Standardní provedení	Nestandardní provedení
Materiál	Recyklát PVC	PVC (UV stabilní)
Životnost	50 let	50 let
Třída reakce na oheň	B (nesnadno hořlavé)	B (nesnadno hořlavé)
Délka žlabu	2 m	1 – 6 m
Barva víka	Šedá, červená, modrá	Dle přání zákazníka
Popis na víku	POZOR ELEKTRICKÝ KABEL	Dle přání zákazníka

Rozměry v mm *	ZEKAN 1	ZEKAN 2	ZEKAN 3	ZEKAN 4
A	126	146	156	223
B	110	108	150	136,4
C	100	100	140	126
D	100	120	130	200
E	5	4	5	5

* ± 5 %





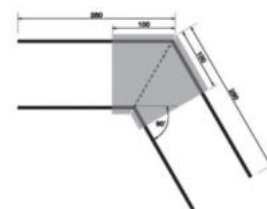
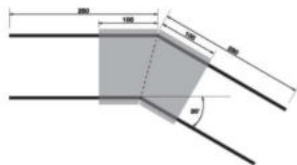
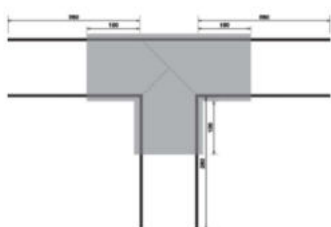
Transport a pokládka **ZEKAN**

Žlab	Paletové množství / ks *	Kamionové množství / ks *
ZEKAN 1	70	1680
ZEKAN 2	63	1512
ZEKAN 3	48	1152
ZEKAN 4	35	910

* Platné při standardně vyráběných rozměrech

Pokládka žlabů

- Spodní díly se spojují zaklesnutím do spojek, standardně dodávaných k žlabům
- Víko zajištěno lištovým zámkem, umožňující opětovný přístup
- Víka jsou pokládána přes spoje spodních dílů, což zamezuje poškození kabelů stříhem
- Zaplnění žlabů určí norma (ČSN 33 2000-4-43, ČSN 33 2000-4-473, ČSN 33 2000-5-523)
- Zakázková výroba tvarových dílů: ohyby, T kusy, stoupající a klesající díly



Reference

Zemní kabelové žlaby ZEKAN se používají především v oblasti energetiky, telekomunikací a železnic. Jsou však využívány i mimo tyto oblasti, a to všude, kde je zapotřebí zajistit ochranu a nebo označení kabelů s možností opětovného přístupu. Žlaby ZEKAN byly použity například v horském terénu při stavbě zasněžovacího systému nebo při rekonstrukci Karlova mostu v Praze. Další příklady použití najdete na našich webových stránkách <https://www.cws.cz/> nebo v seznamu níže.

- [Připojení DG do rozvodné sítě SEPS Sučany](#)
- [Výstavba železničního koridoru Dolní Žandov](#)
- [Rekonstrukce Karlova mostu](#)
- [Zasněžování Velké Karlovice](#)

Doplňující dokumenty:

- [Atesty a prohlášení o shodě](#)



Naše výrobky pro ochranu kabelů jsou externě zkoušeny a certifikovány nezávislou zkušebnou ITC Zlín.

Naše společnost je certifikována dle normy ČSN EN ISO 9001:2016. Tato certifikace zajišťuje, že výrobky jsou vyráběny v souladu s kvalitativními předpisy, které tato norma vyžaduje.

K výrobě našich produktů používáme recyklované plastové materiály v kvalitě, která v dané oblasti použití plně nahrazuje primární materiál. Použití recyklovaného materiálu pro výrobu nových produktů značně šetří dopady na životní prostředí. Zpracování jedné tuny recyklovaného vstupního materiálu snižuje emise o 2 tuny CO² oproti použití primárního materiálu.

CWS

CWS s.r.o.
Nádražní 4
584 01 Ledec nad Sázavou
Česká republika

Tel: +420 569 443 640
Tel: +420 602 725 595
E-mail: cws@cws.cz

[WWW.CWS.CZ](http://www.cws.cz)



**INSTITUT PRO TESTOVÁNÍ
A CERTIFIKACI, a. s.**
Certifikační orgán pro výrobky